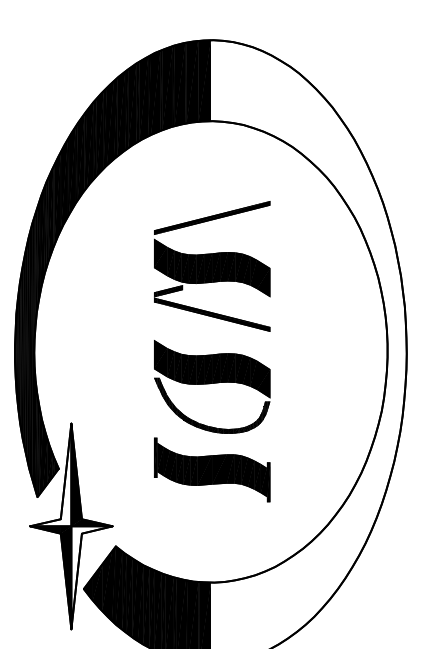


# 全椒县2024年小型水库工程设施维修养护项目

## 实施方案附图



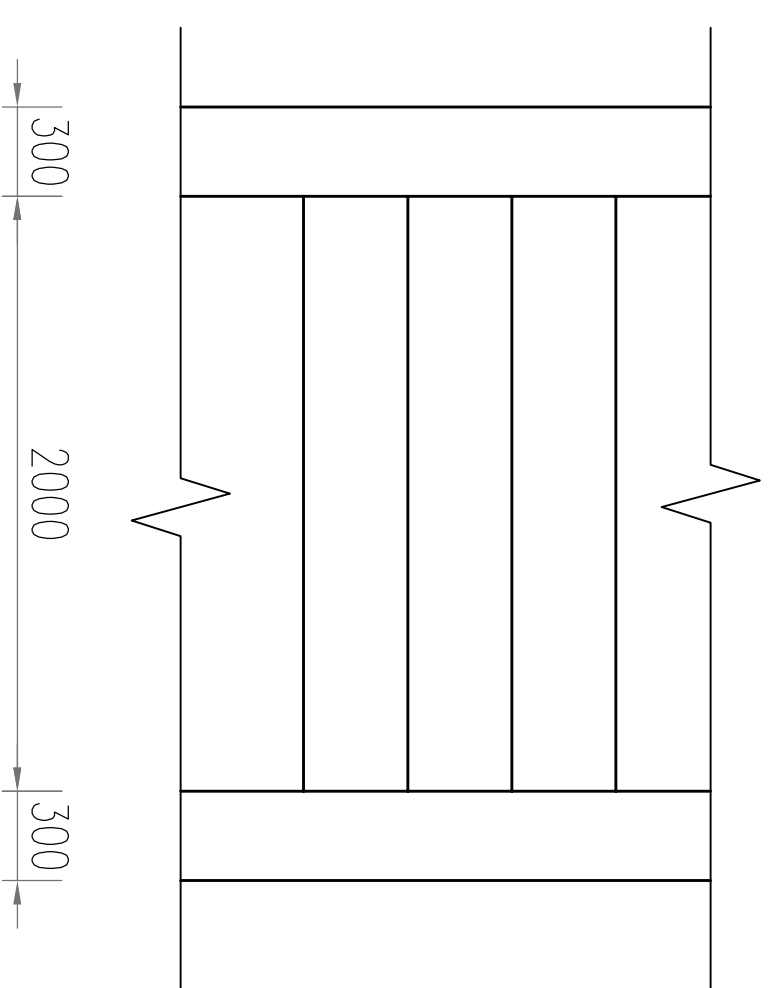
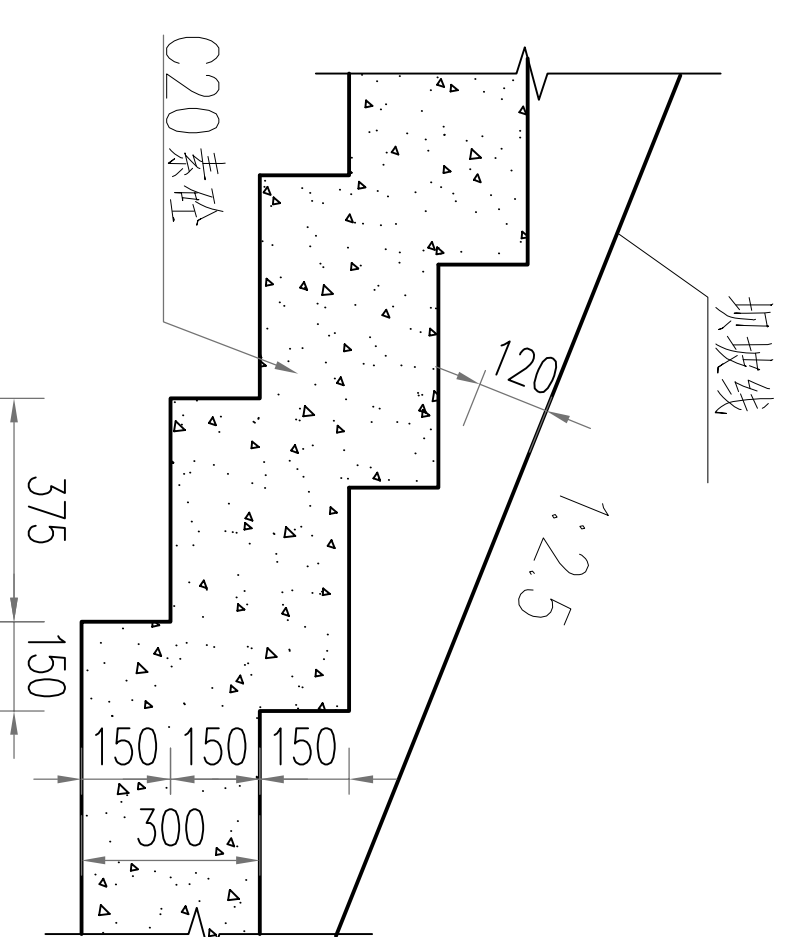
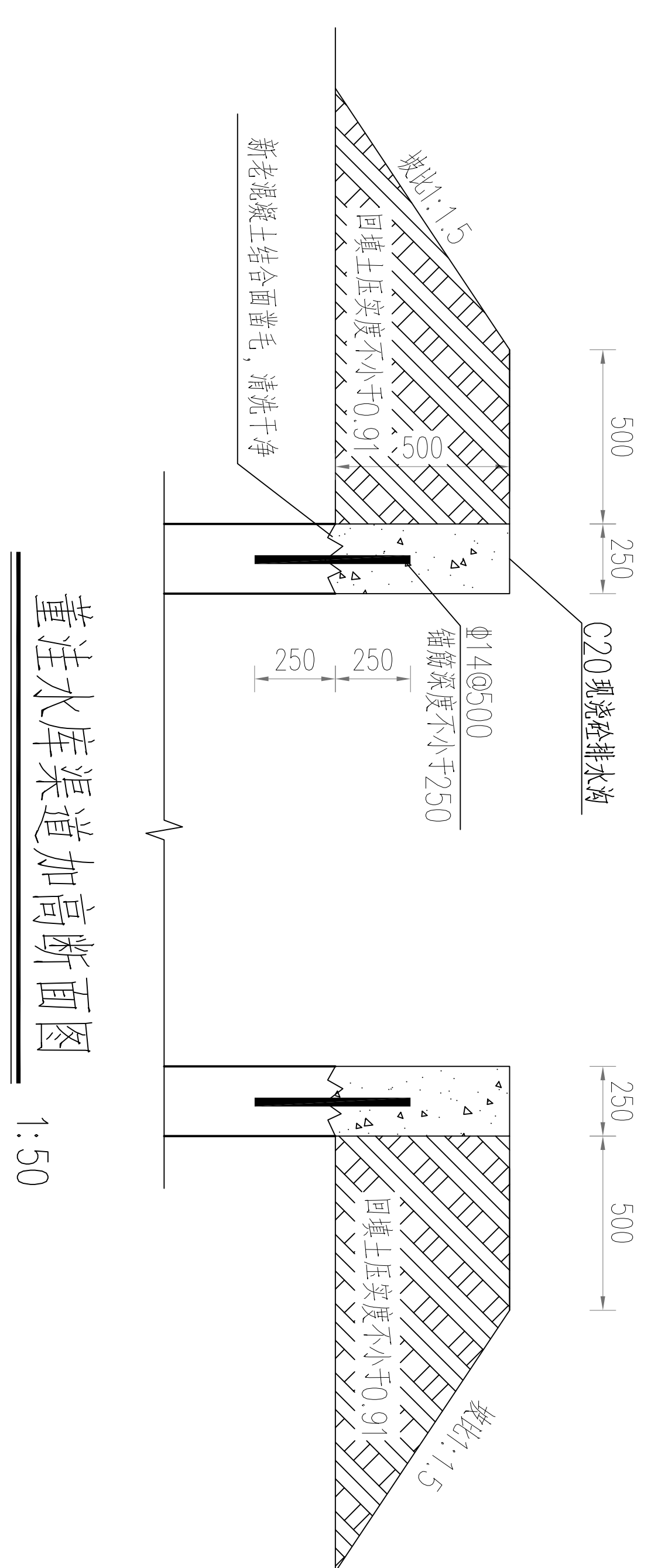
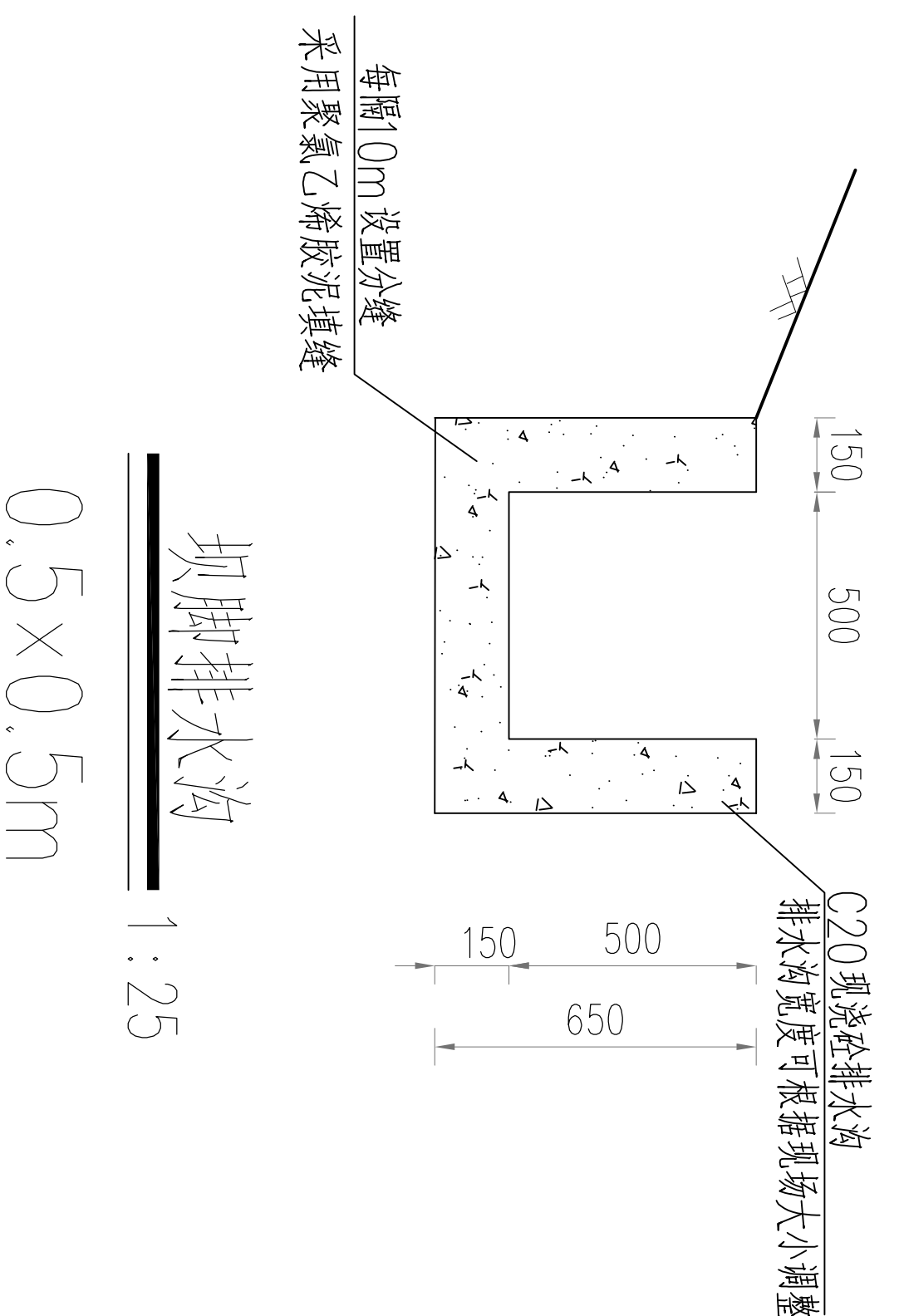
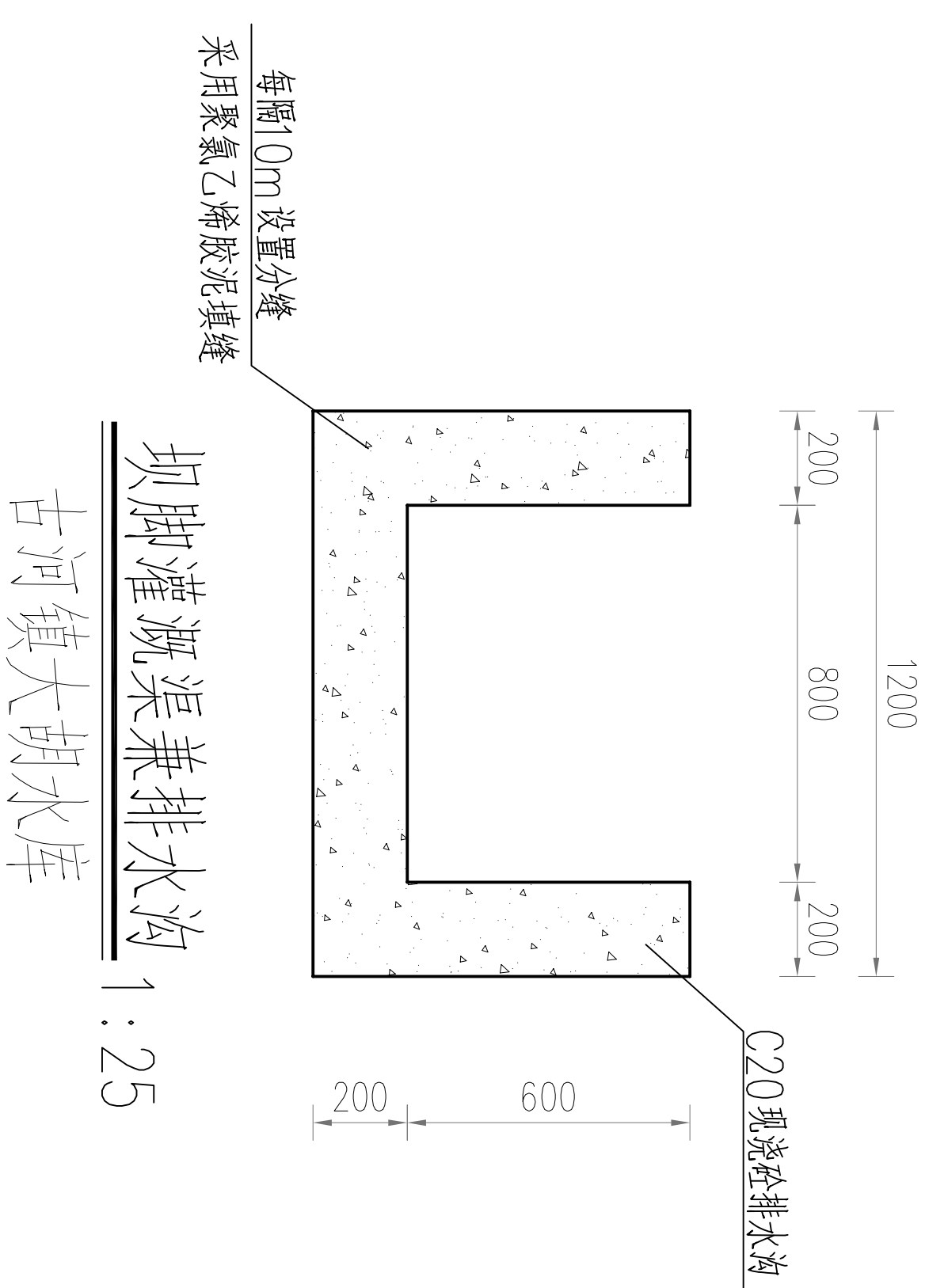
青岛市水利勘测设计研究院有限公司

证书编号: A137017397 2024.03

# 图 纸 目 录

设计单位 青岛市水利勘测设计研究院有限公司  
设计证书 A137017397  
工程名称 全椒县2024年小型水库工程设施维修保养项目  
专业 水 工 部分  
审核 许 翼 飞  
校核 祝金秋  
设计 司强 齐琪 孙明  
日期 2024.03

工程名称	安徽省 滁州市 全椒县			专业	水 工 部分
子项名称	全椒县2024年小型水库工程设施维修保养项目			工程号	
专业负责人	设计	审核	图号	日期	2024.03
序号	图 名	图号	图类	折合#图	备注
1	排水沟、上坝阶梯结构图	QJSKWXYZH/SG-01			
2	大坝上下游坡维修加固设计图	QJSKWXYZH/SG-02			
3	混凝土道路结构图	QJSKWXYZH/SG-03			
4	不锈钢栏杆、启闭机盖板结构图	QJSKWXYZH/SG-04			
5	不锈钢水位尺结构图	QJSKWXYZH/SG-05			
6	沥青砼、泥结碎石路面结构图	QJSKWXYZH/SG-06			
7	波形护栏结构图	QJSKWXYZH/SG-07			
8	三合一防汛责任牌结构图	QJSKWXYZH/SG-08			
9	示警桩大样图	QJSKWXYZH/SG-09			
10	铁链式栏杆大样图	QJSKWXYZH/SG-10			
11	防撞栏杆大样图	QJSKWXYZH/SG-11			
12	古河镇王坝水库防渗加固断面图	QJSKWXYZH/SG-12			
13	王坝水库、大白塘水库新建启闭机房(1)	QJSKWXYZH/SG-13			
14	王坝水库、大白塘水库新建启闭机房(2)	QJSKWXYZH/SG-14			
15	王坝水库、大白塘水库新建启闭机房(3)	QJSKWXYZH/SG-15			
16	四节冲水库溢洪道加固图	QJSKWXYZH/SG-16			
17	林洼水库溢洪道钢筋砼挂网护面加固图	QJSKWXYZH/SG-17			
18	林洼水库溢洪道钢筋砼挂网护面加固图	QJSKWXYZH/SG-18			
19	中石坝水库东放水渠渠道加固图	QJSKWXYZH/SG-19			
20	小官塘水库1.0X1.0m节制闸	QJSKWXYZH/SG-20			
21	丰产水库管理房建筑施工图设计说明一	QJSKWXYZH/SG-21			
22	丰产水库管理房建筑施工图设计说明二	QJSKWXYZH/SG-22			
23	丰产水库管理房一层平面图、①~⑥轴立面图	QJSKWXYZH/SG-23			
24	丰产水库管理房屋顶平面图⑥~①轴立面图	QJSKWXYZH/SG-24			
25	丰产水库管理房结构设计说明	QJSKWXYZH/SG-25			
26	丰产水库管理房基础平面布置图及剖面图	QJSKWXYZH/SG-26			
27	丰产水库管理房屋顶结构平面布置图	QJSKWXYZH/SG-27			
28					
29					
30					

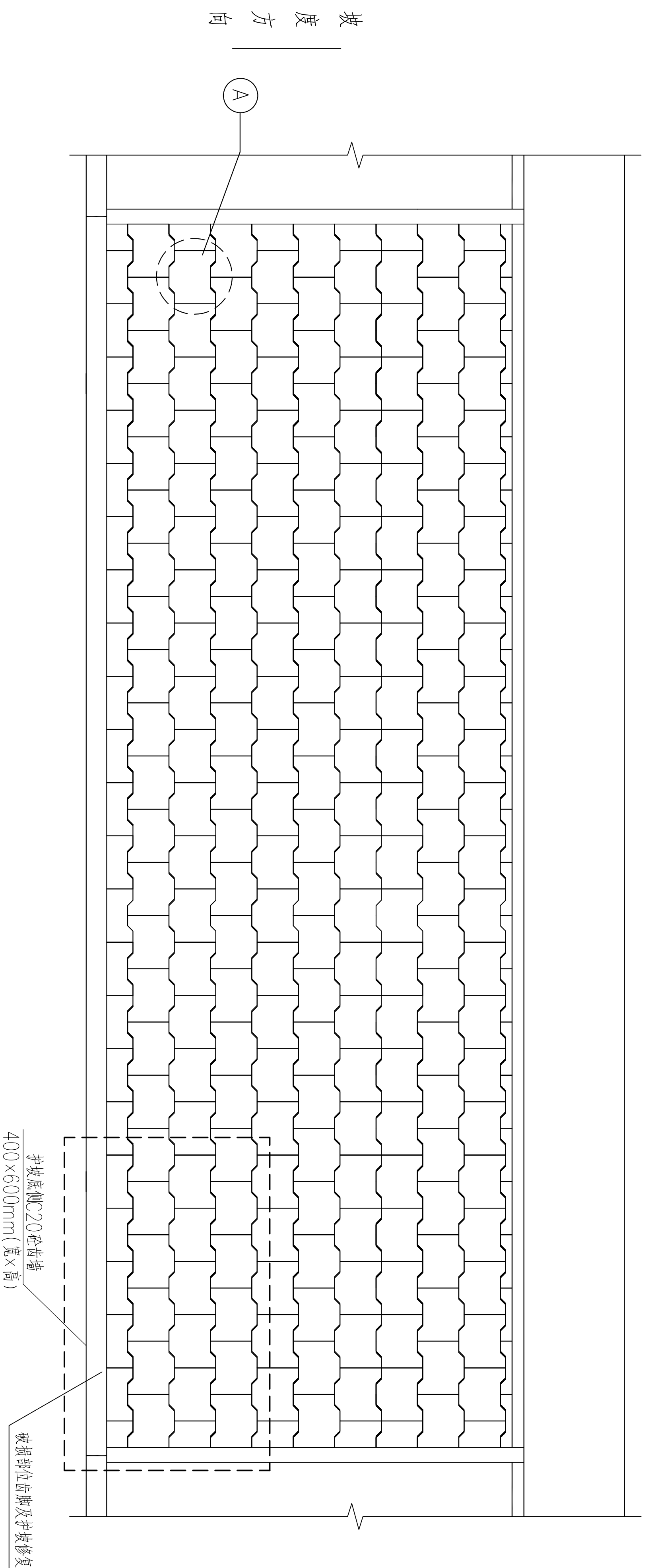


上下游踏步 1:25

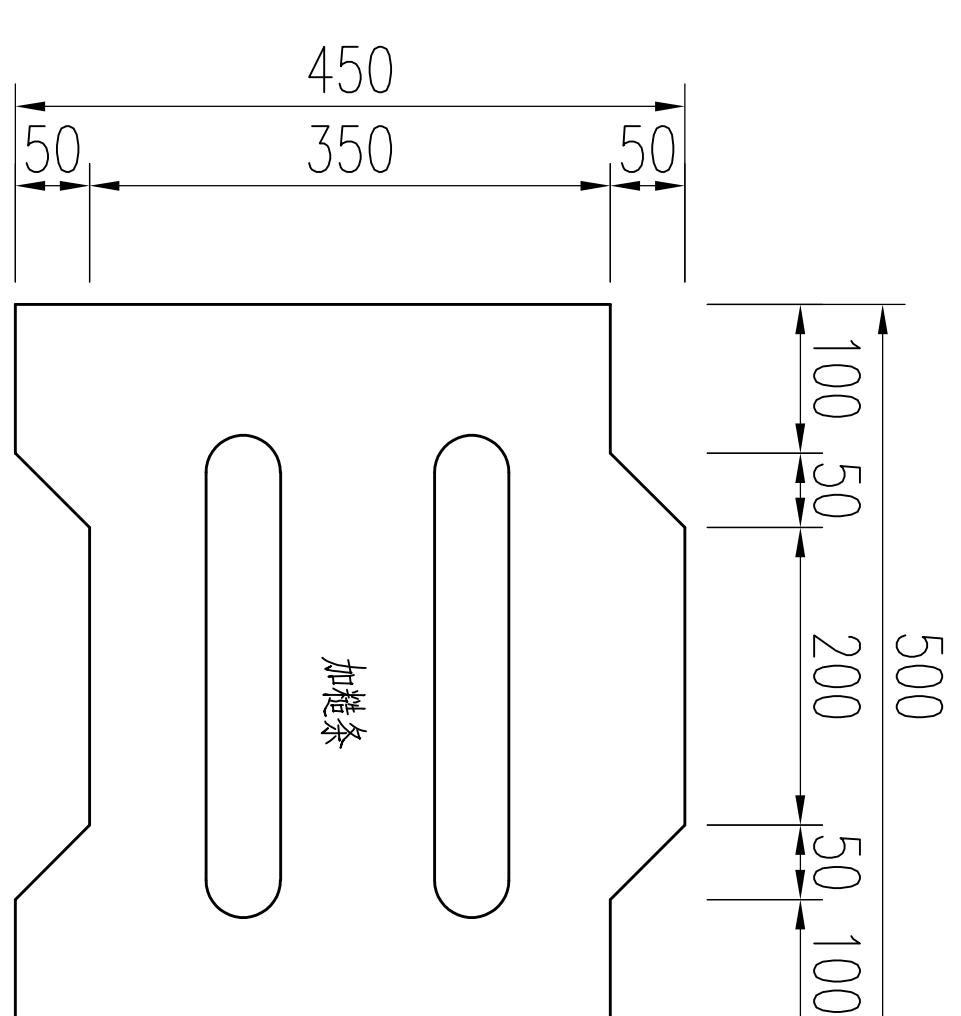
上下游坝坡台阶 1:50

- 说明:
- 1、图中高程以米为单位,其余尺寸以毫米计;
  - 2、砼强度等级:素砼为C20,垫层为15.
  - 3、排水沟尺寸必要时可根据实际情况进行调整.

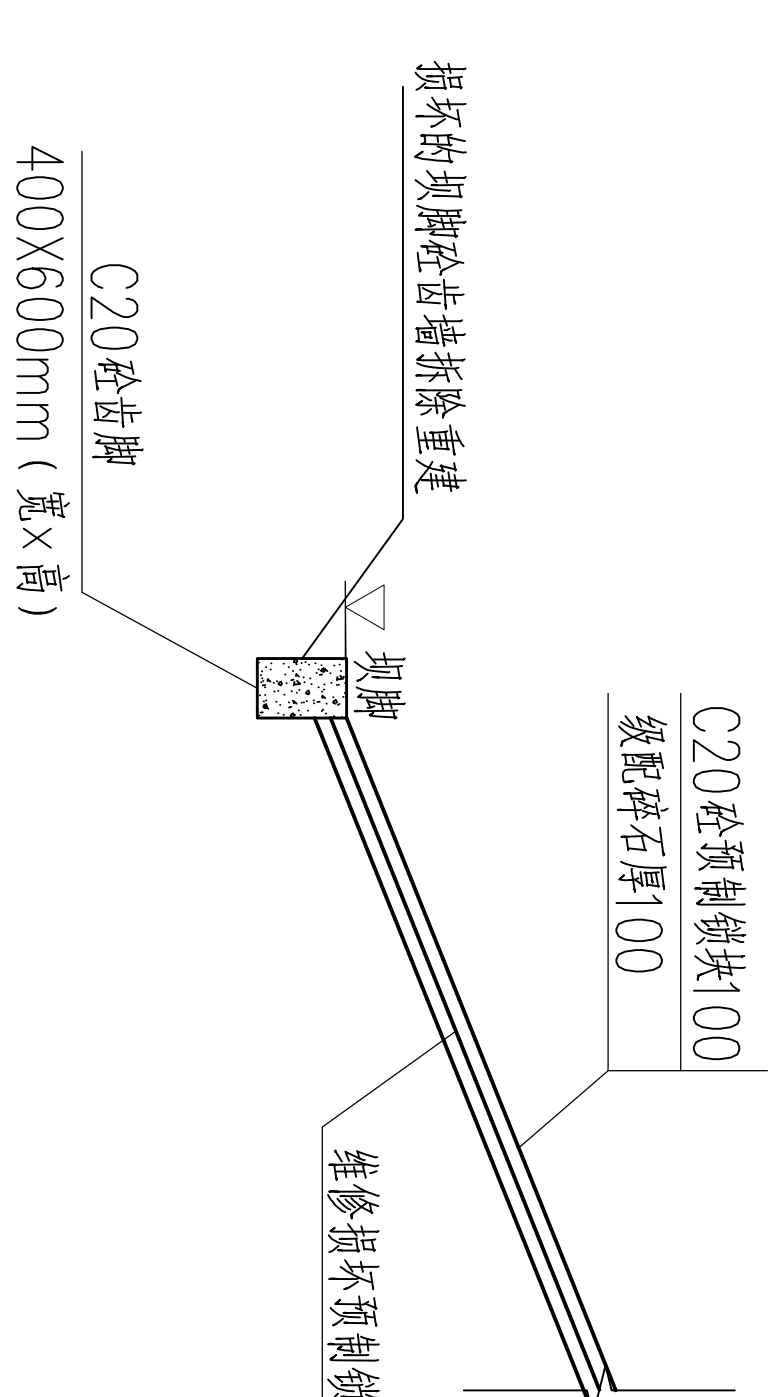
		<b>青州市水利勘测设计研究院有限公司</b>	
批准	秦晓波	审核	李金东
校核	李金东	设计	齐洪
制图		比例	图示
设计证号	A137017397	图号	QJSKWYXH/SG-01
金棣县2024年 小型水库工程设施维修养护项目		方案	施工部分
排水沟、上坝阶梯结构图		日期	2024.02



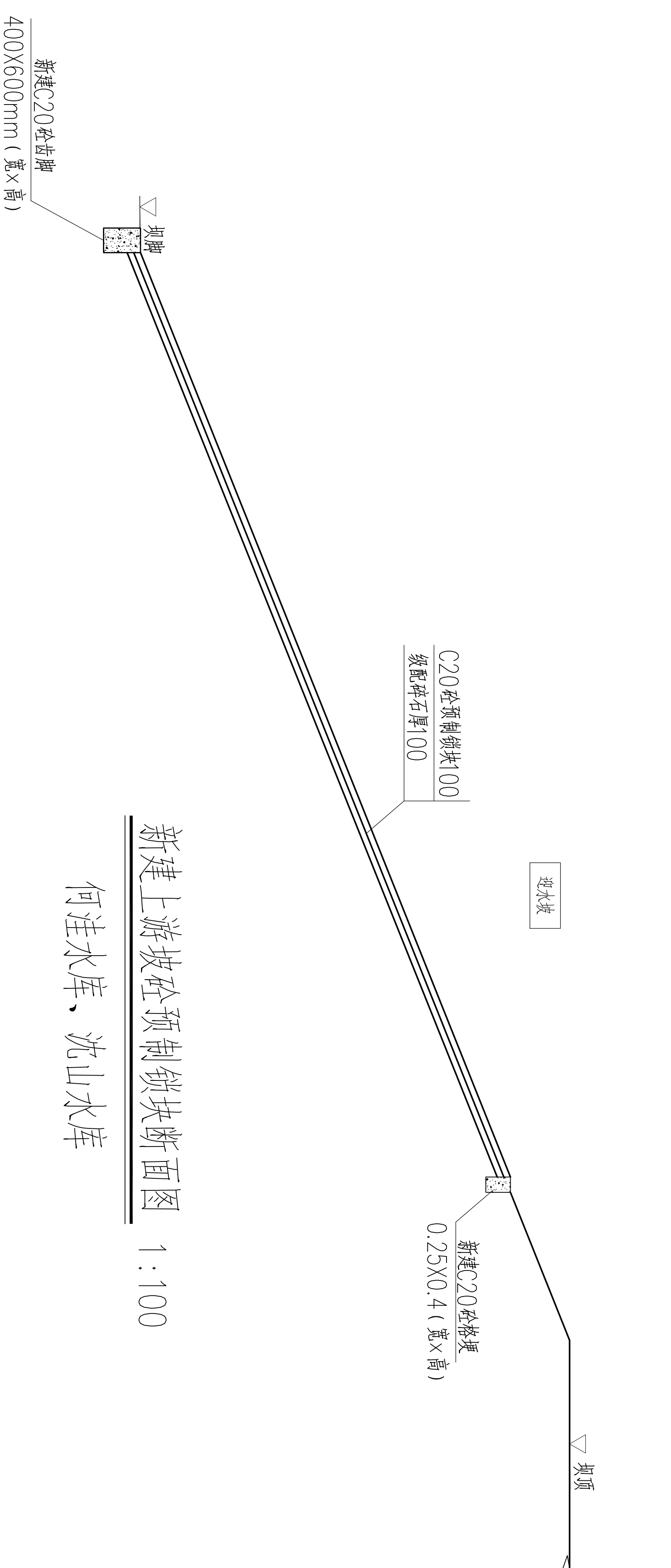
护坡预制块上游护坡立面图 1:100



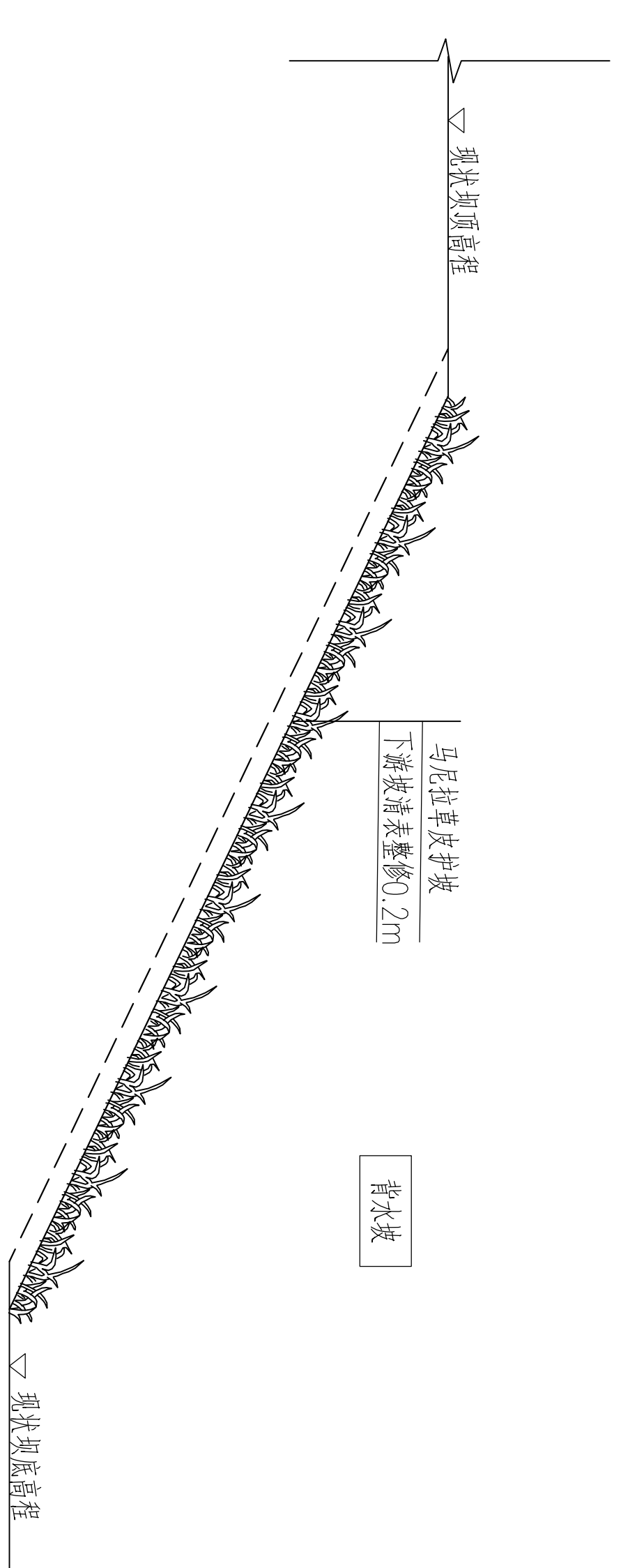
护坡预制块大样 1:10  
预制块厚100mm (可按照现状护坡形式调整)



上游护坡维修标准断面图 1:50  
王山集水库、大牧塘水库



新建上游坡砼预制块断面图 1:100  
何洼水库、沈山水库

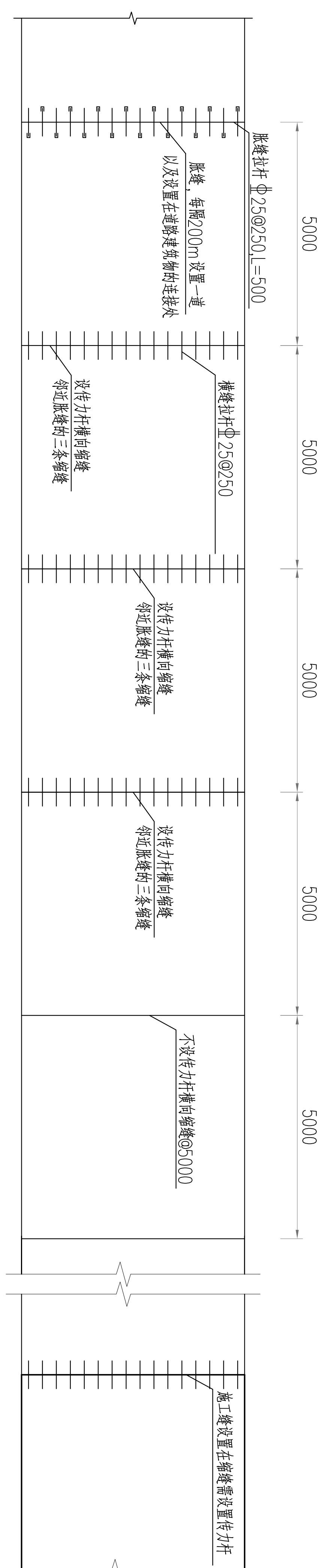


新建下游坡草皮护坡断面图 1:100  
周大坝水库、王坝水库

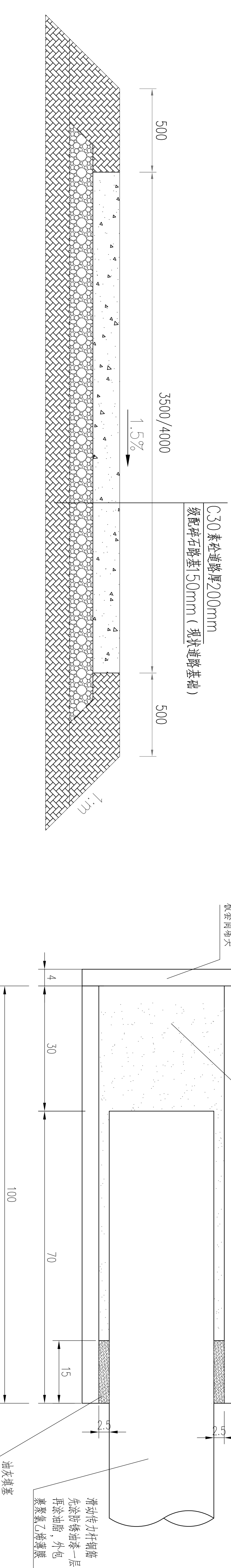
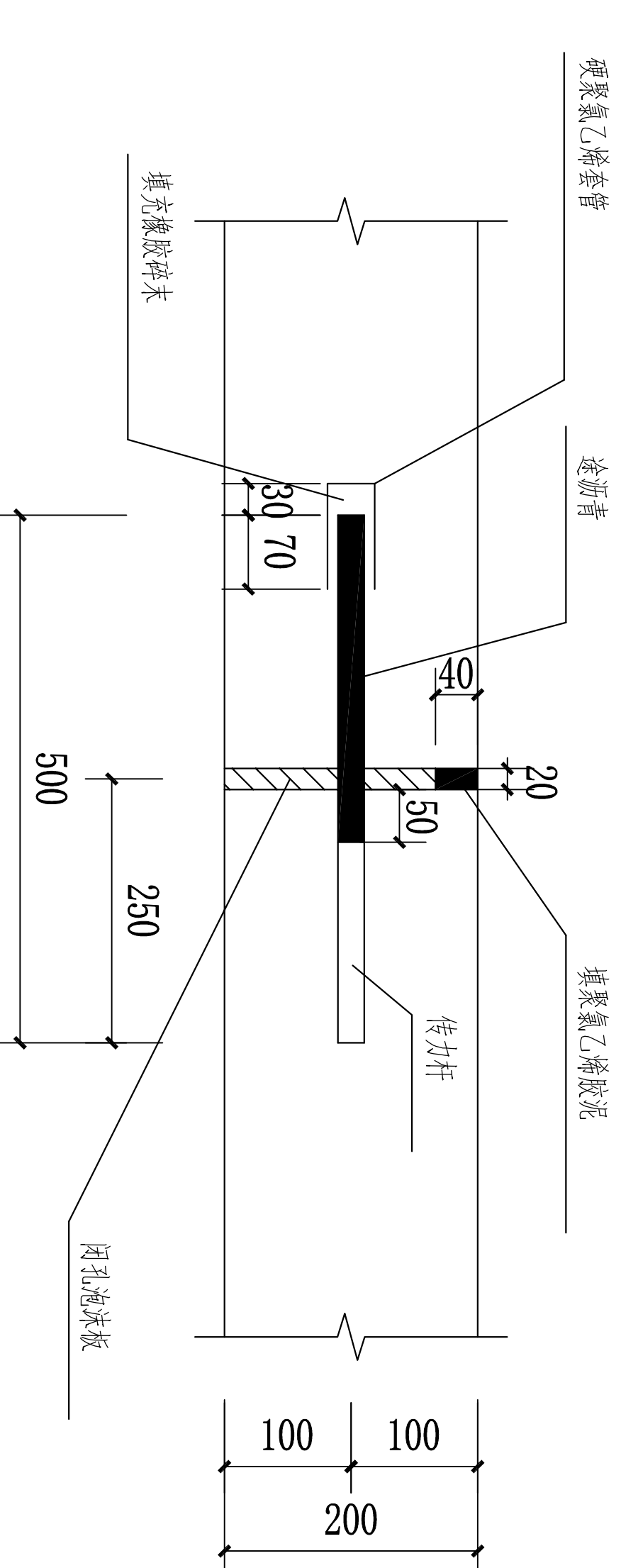
- 说明:
- 图中高程以m计, 尺寸以mm计;
  - 材料等级: 混凝土采用C20;
  - 主要建设内容: 现状大坝齿槽破损处拆除重建, 现状预制块护坡局部处拆除填土压实, 重新铺设护坡;

		青岛市水利勘测设计研究院有限公司	
批准	秦晓波	审核	秦晓波
核定	秦晓波	设计	秦晓波
校核	秦晓波	制图	秦晓波
设计	秦晓波	比例	图示
设计证号	A137017397	图号	QJSKWHX/SG-02
金岭县2024年		实施	2024.02
小型水库工程设施维修养护项目		水工	部分
大坝上下游坡维修加固设计图			





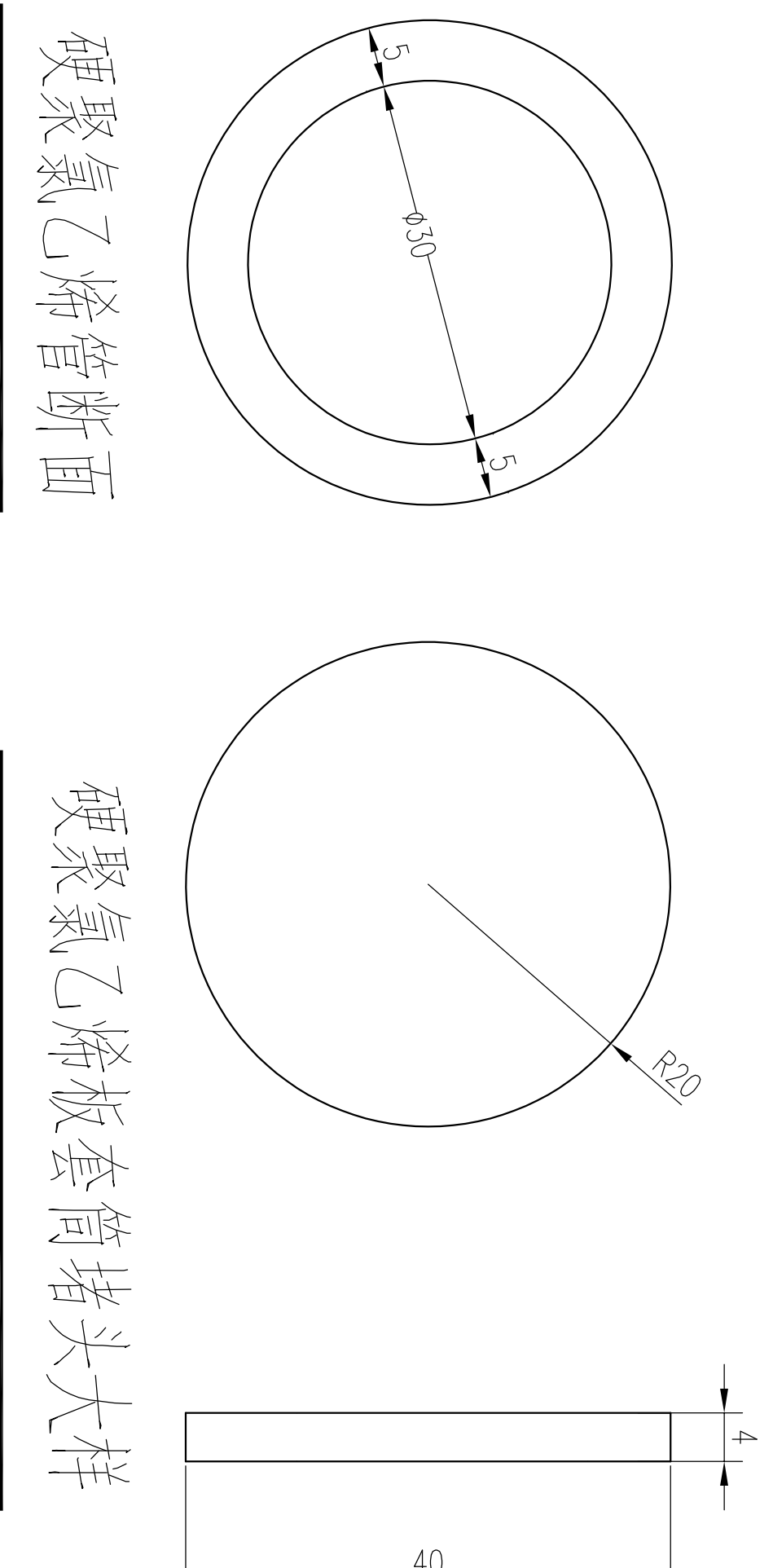
拉杆传力杆布置示意图  
1:100



新建公路路面断面图  
1:25

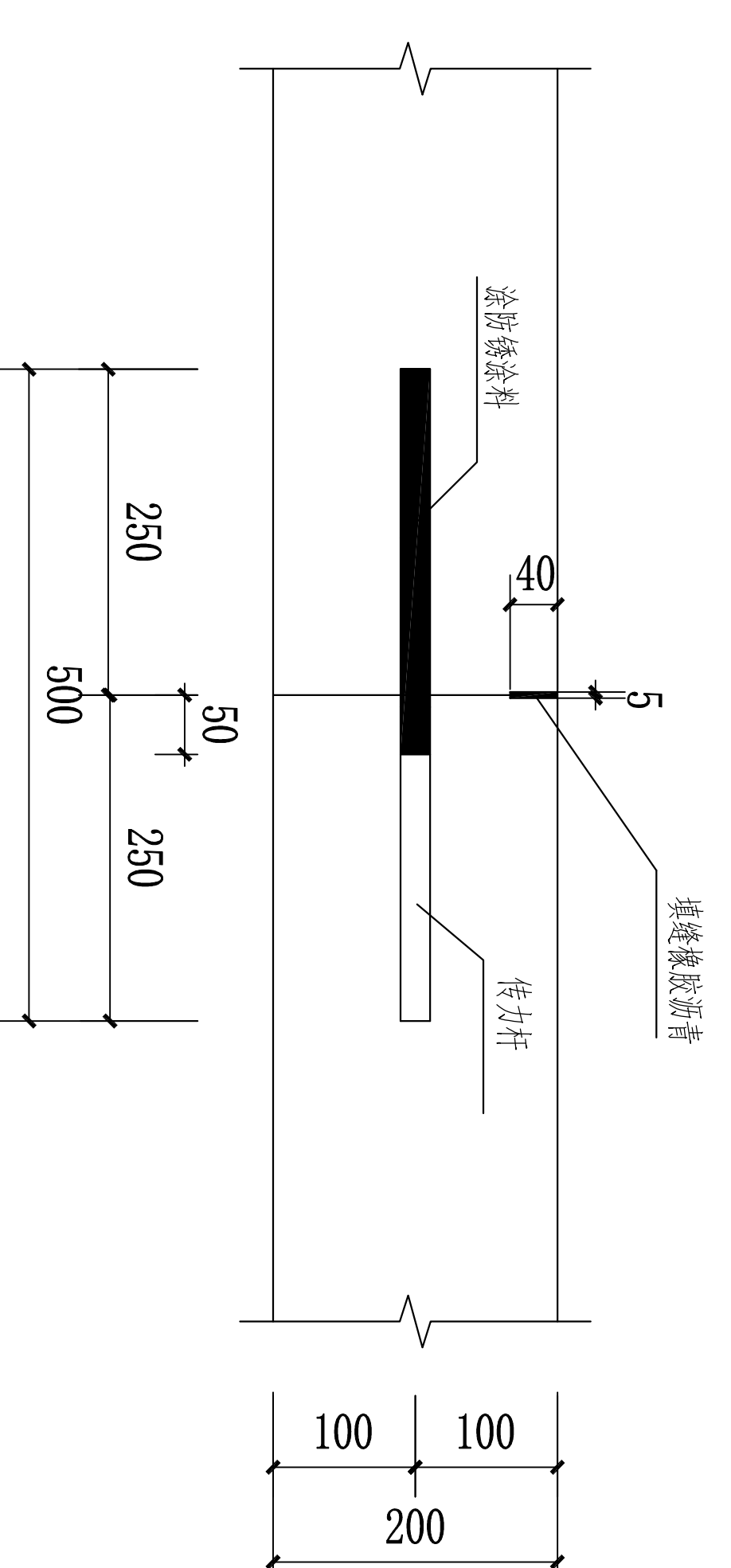
套筒大样

- 说明:
- 图中尺寸以mm计, 高程单位以m计;
  - 路基土方回覆要选用颗粒级配土, 分层碾压 (每层厚200mm厚), 压实度 $>0.95$ ;
  - 设计路面横坡采用单向下坡, 坡度为1.5%; 横坡坡度在路基进行调整;
  - 根据混凝土道路设计规范, 碾压混凝土板厚度不低于C30, 抗弯强度不低于4.5MPa;
  - 板板的横向缩缝采用假缝, 除在邻近胀缝或路面端部的三条缩缝外, 其余缩缝可不设传力杆;
  - 施工缝位于缩缝处, 并按在缩缝系胀缝或路面端部而采用相应的接缝构造 (胀缝在路的起始两端以及道路建筑物的连接处);
  - 缩缝间距为5m, 相邻两构造物间中向排列, 最后一块不满足要求时, 可适当调整, 但不得大于5m;
  - 最外侧拉杆距纵向接缝或自由端的距离不小于10cm;
  - 横向施工缝传力杆纵向接缝或自由边5~25cm;
  - 填缝料和填缝板的材质要求, 按《公路水泥混凝土路面施工技术规范》(JTGF50-2015) 中有相关规定执行, 灌入式填缝料采用聚氨酯密封胶或沥青橡胶; 嵌缝条采用软木板、木纤维板或沥青浸渍的羊毛毡等;
  - 混凝土路面刻纹: 拉槽深度应为2~4毫米, 槽宽3~5毫米, 槽间距5~25毫米, 参照《公路水泥混凝土路面设计规范》第4.5.6条;
  - 路面混凝土浇筑完毕, 应立即采用保水养护, 养护时间不少于14d;
  - 其他未尽事宜参照相关施工技术规范;

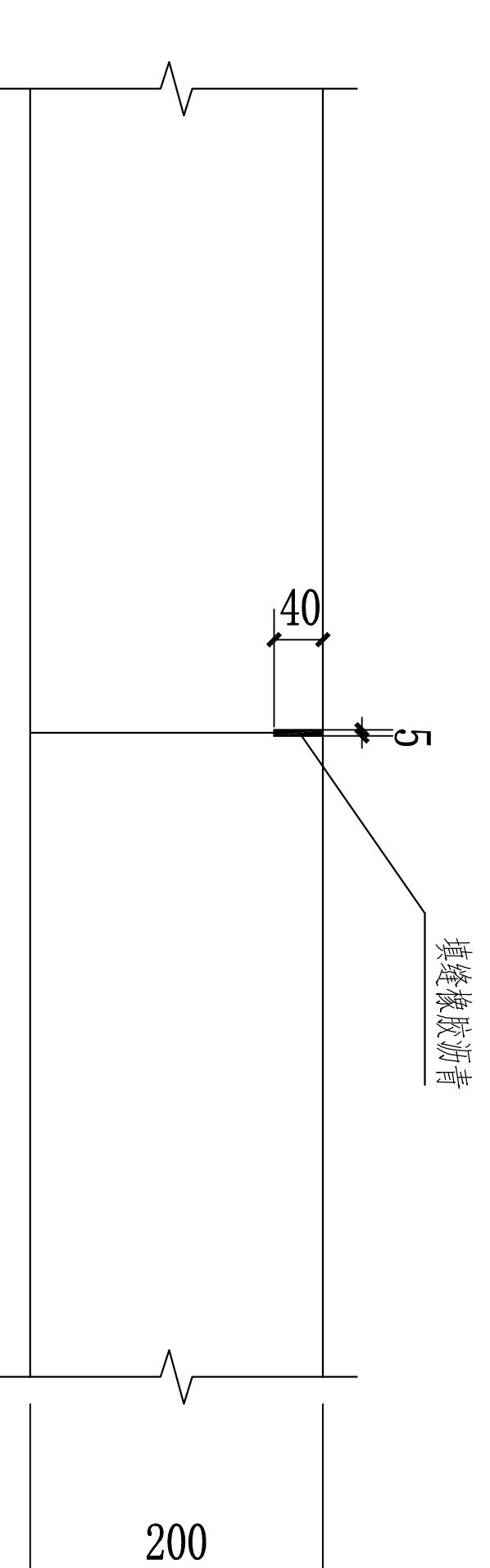


硬聚氯乙烯管堵头

硬聚氯乙烯管

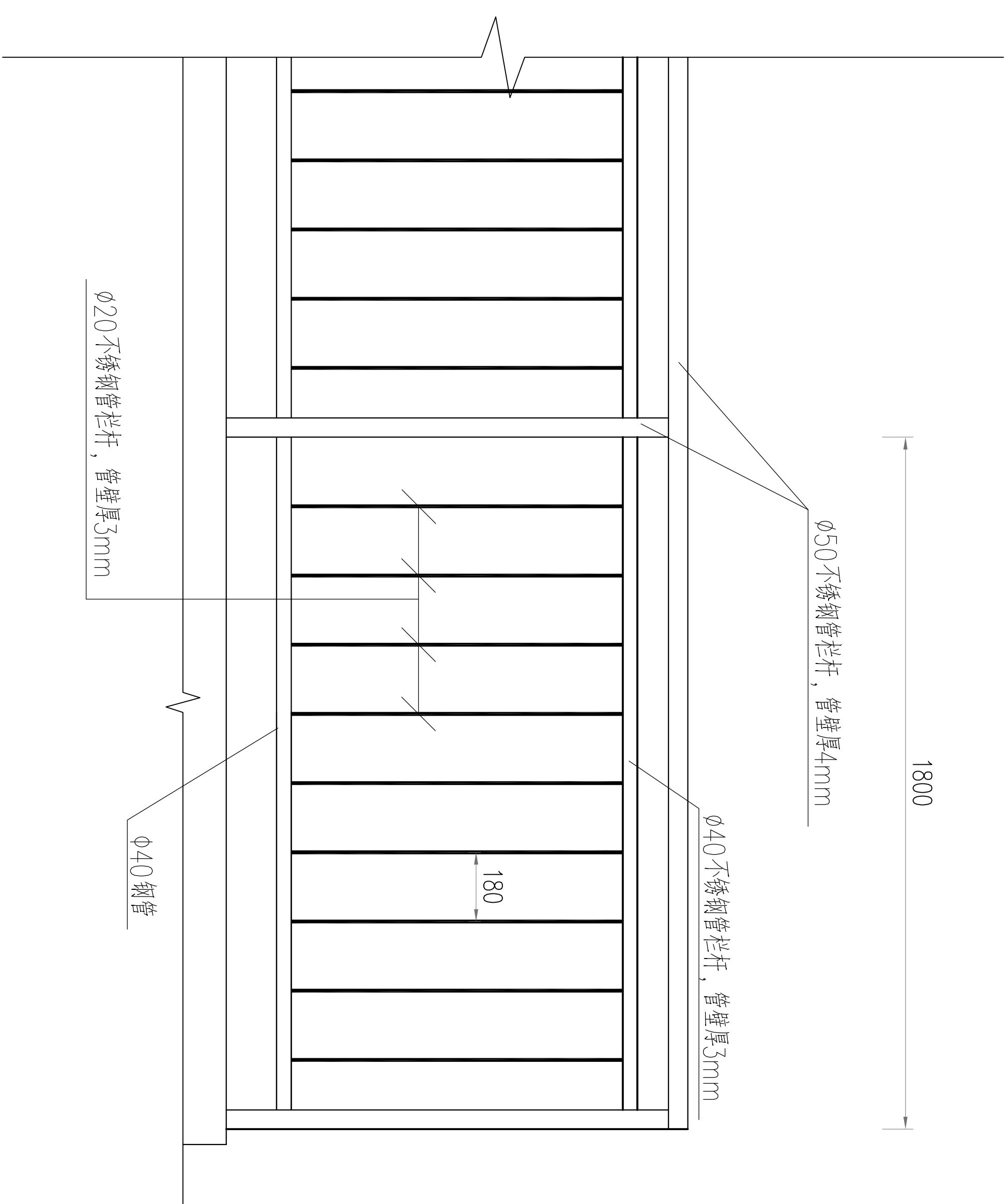


设传力杆的横向缩缝(施工缝)结构图

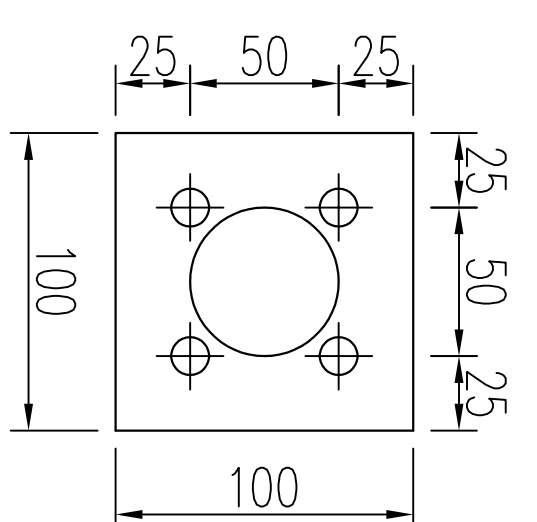


不设传力杆的横向缩缝结构图

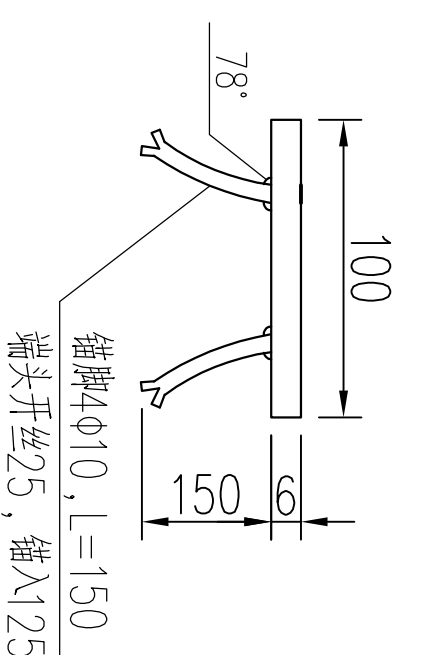
				青岛市水利勘测设计研究院有限公司				
批准	秦晓波	审核	李金波	设计	齐琪	金岭镇2024年小型水库工程设施维修养护项目		实施部分
审核		设计		制图		混凝土道路结构图		比例
设计证号	A137017397	图号		日期	2024.02	QJSKWHH/SG-03		



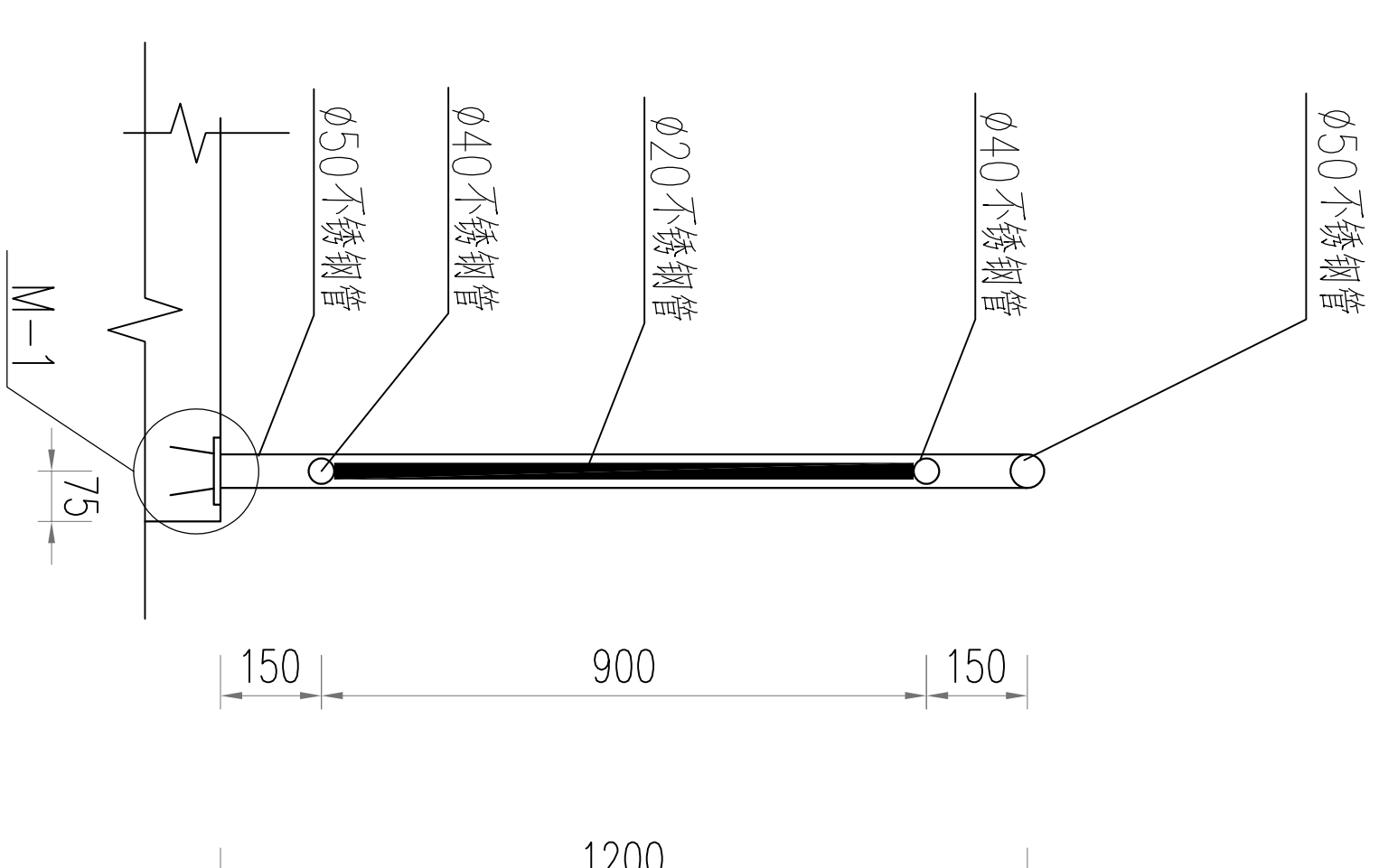
不锈钢栏杆立面图 1:20



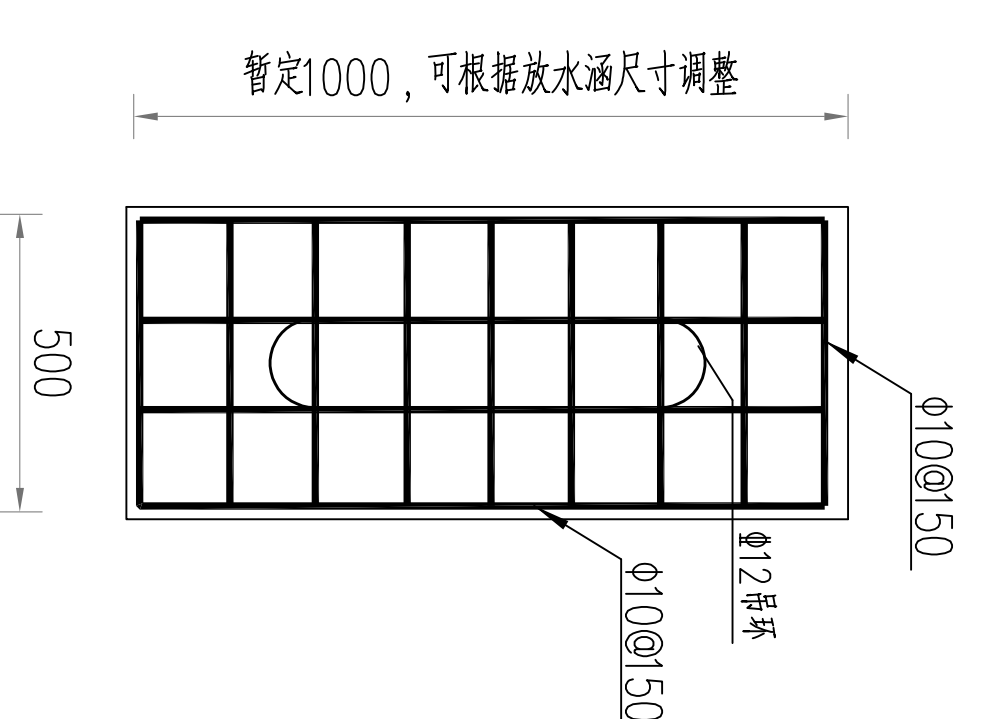
M-1 大样平面图 1:5



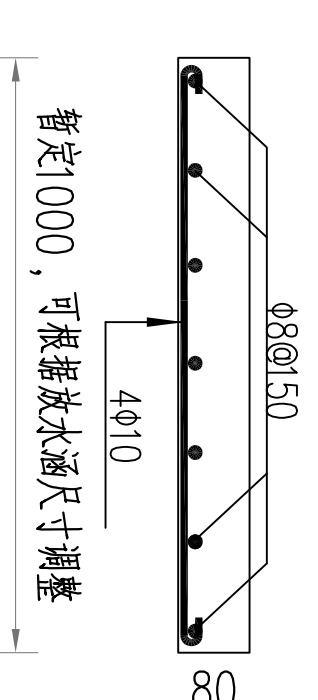
M-1 大样剖面图 1:5



不锈钢栏杆剖视图 1:20



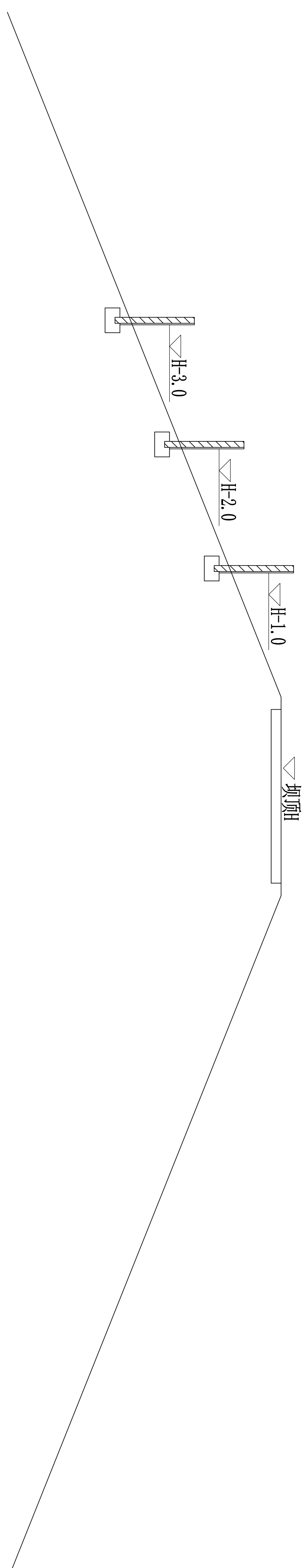
钢筋砼启闭机盖板结构图 1:25



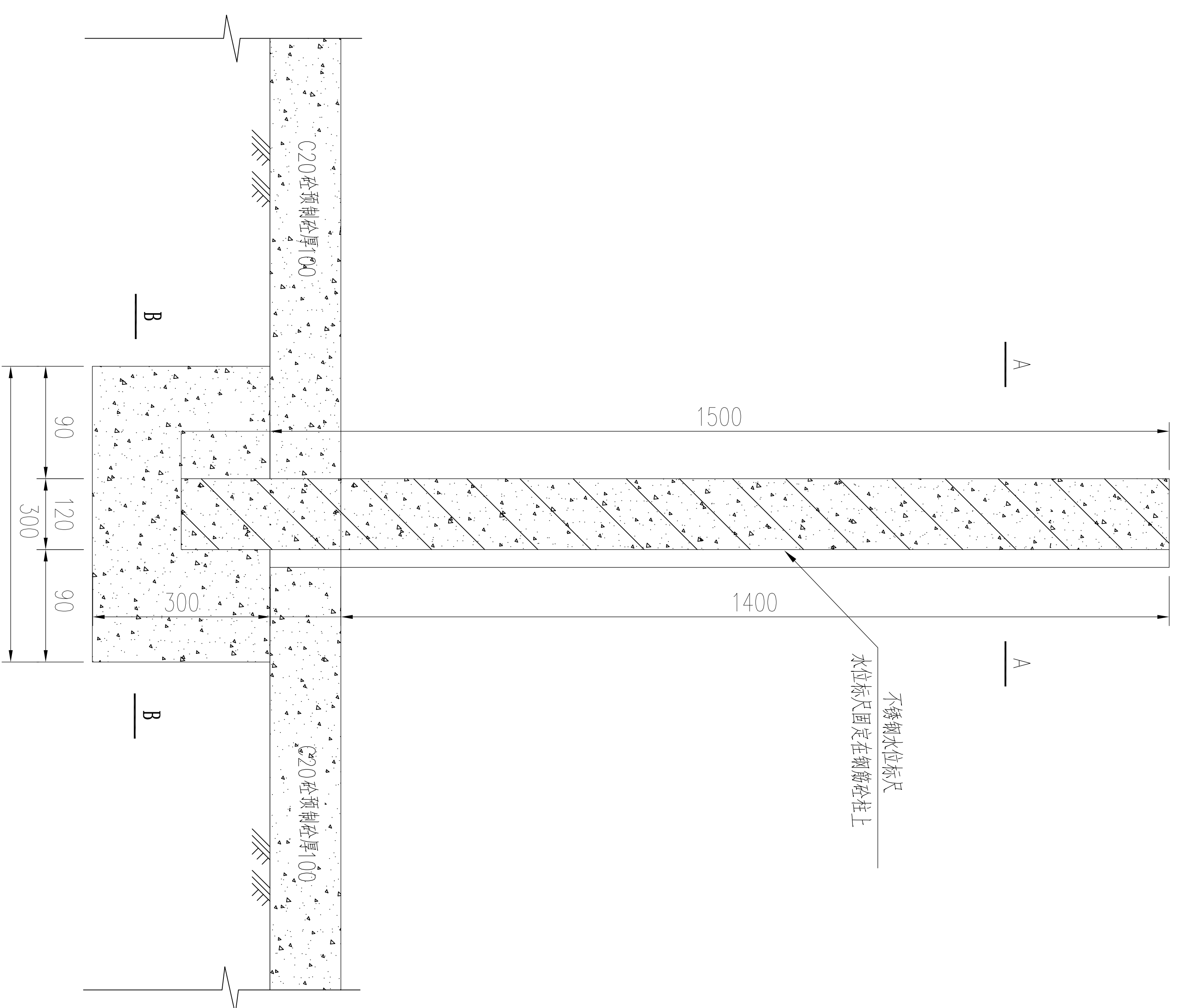
说明:

1. 图中高程以m计, 其他尺寸以mm计。
2. 栏杆采用不锈钢栏杆, 具体型式由参建各方确定。

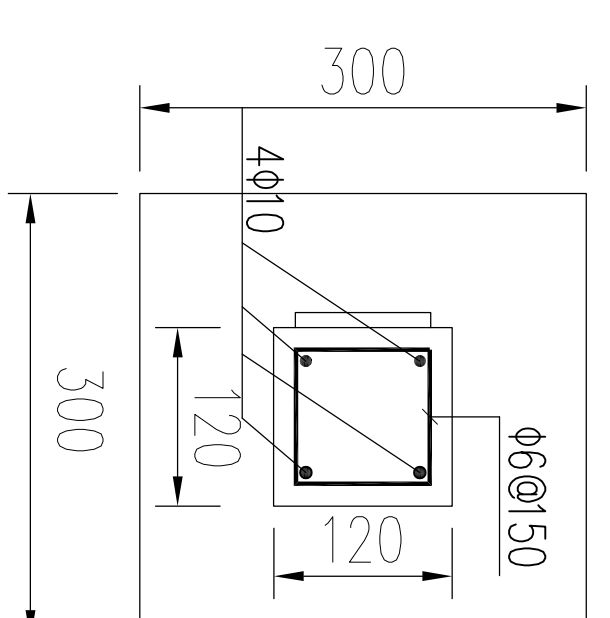
		青岛市水利勘测设计研究院有限公司	
批准	秦晓波	审核	李金东
核定	李金东	设计	齐琪
校核		制图	
设计		比例	图示
制图		图号	QJSKWYXH/SG-04
设计证号	A137017397	日期	2024.02
金嶺縣2024年		突 施 方 案	
小型水库工程设施维修养护项目		水 工 部 分	
不锈钢栏杆、启闭机盖板结构图			



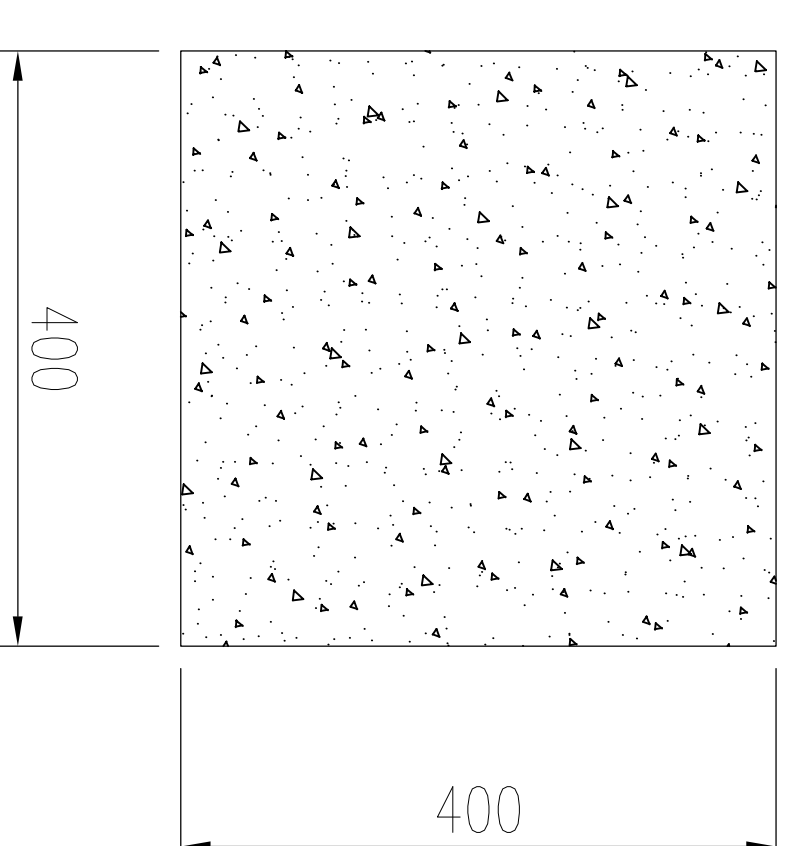
水尺布置断面图 1:100



水位标尺结构图 1:10



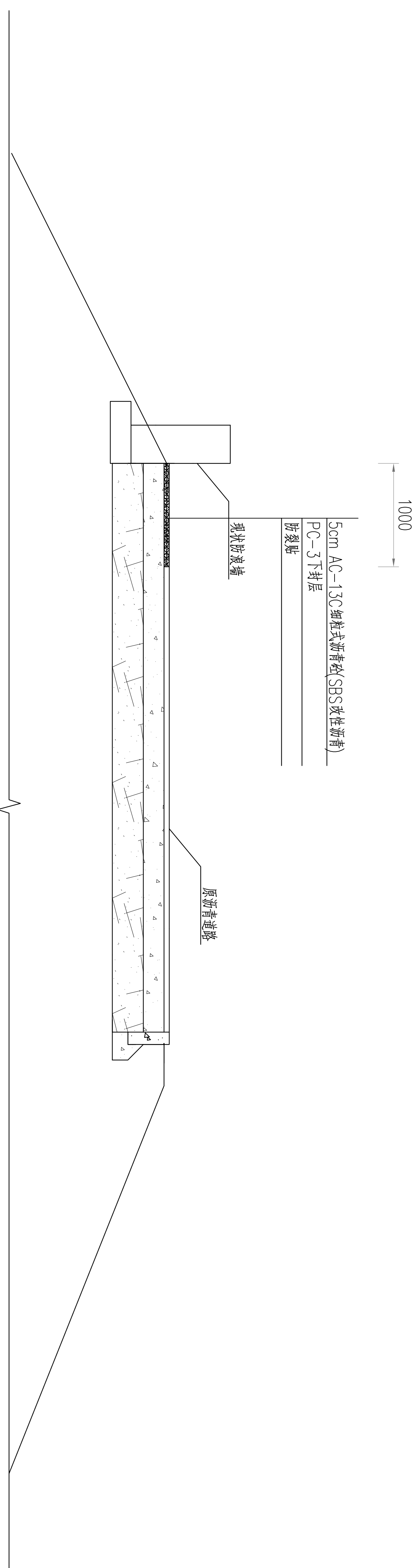
A--A剖面图 1:10



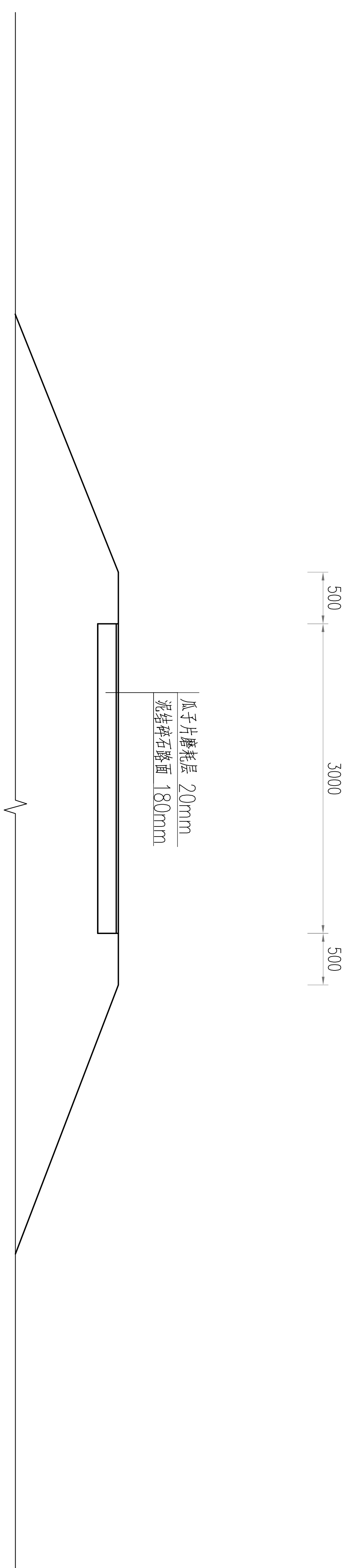
B--B剖面图 1:10

- 说明:
- 图中高程以米为单位,其余尺寸以毫米计;
  - 砼强度等级:砼柱为C25,基础为C20;
  - 水位标尺每米一个,共计3个。

		青岛市水利勘测设计研究院有限公司	
批准	秦晓波	审核	李金波
核定	李金波	设计	齐琪
制图		比例	图示
设计证号	A137017397	图号	QJSKWYXH/SG-05
金嶺縣2024年		日期	2024.02
小型水库工程设施维修养护项目		施工	部分
不锈钢水位尺结构图			



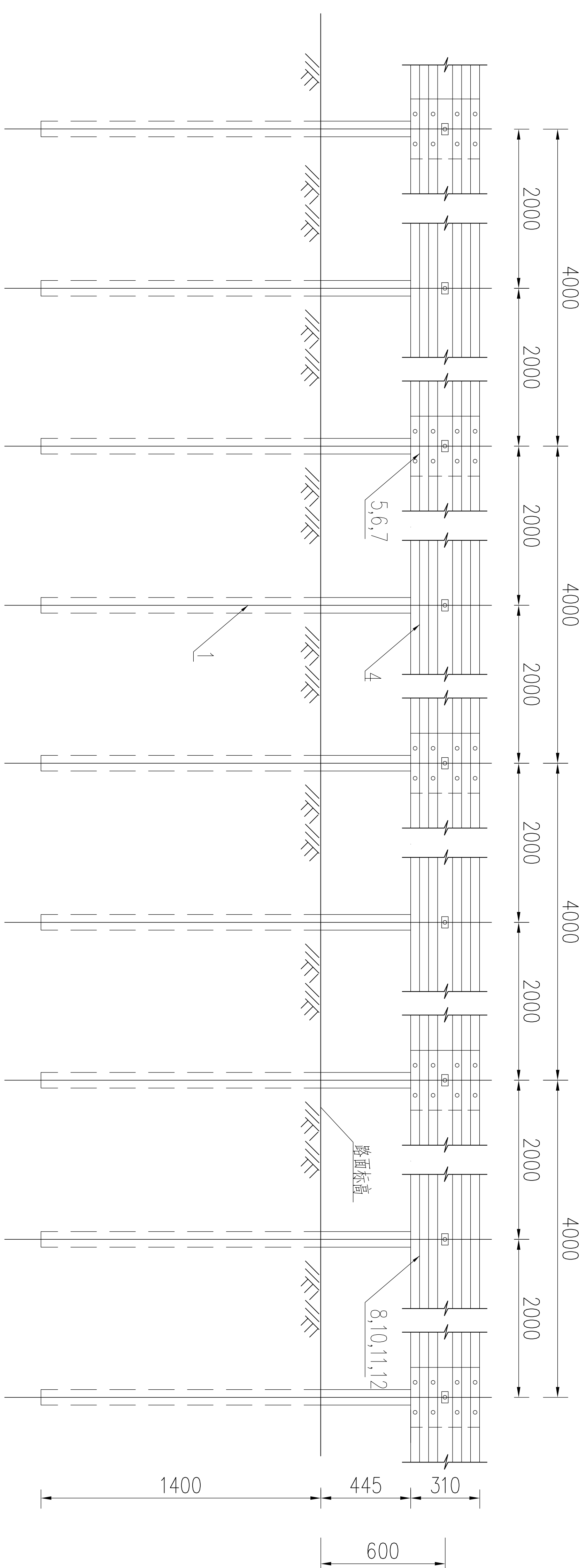
坝顶沥青路面结构图  
1:50  
大坝水库道路长度为220m



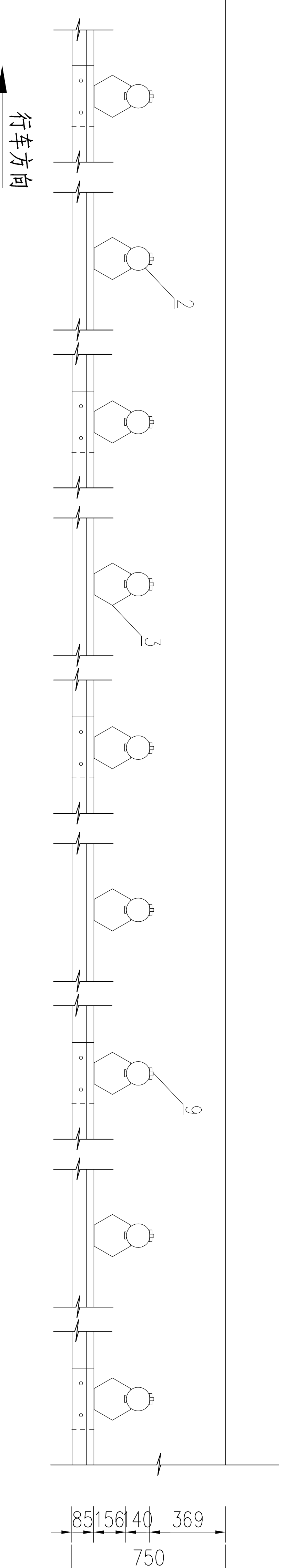
进库路泥结碎石路面结构图  
1:50  
下王水库道路长度为250m

		青岛市水利勘测设计研究院有限公司	
批准	秦晓波	金城县2024年	实施方案
核定	李强	小型水库工程设施维修养护项目	水工部分
审查	张金东		
校核	齐洪		
设计			
制图		比例	图示
设计证号	A137017397	图号	QJSKWWXH/SG-06

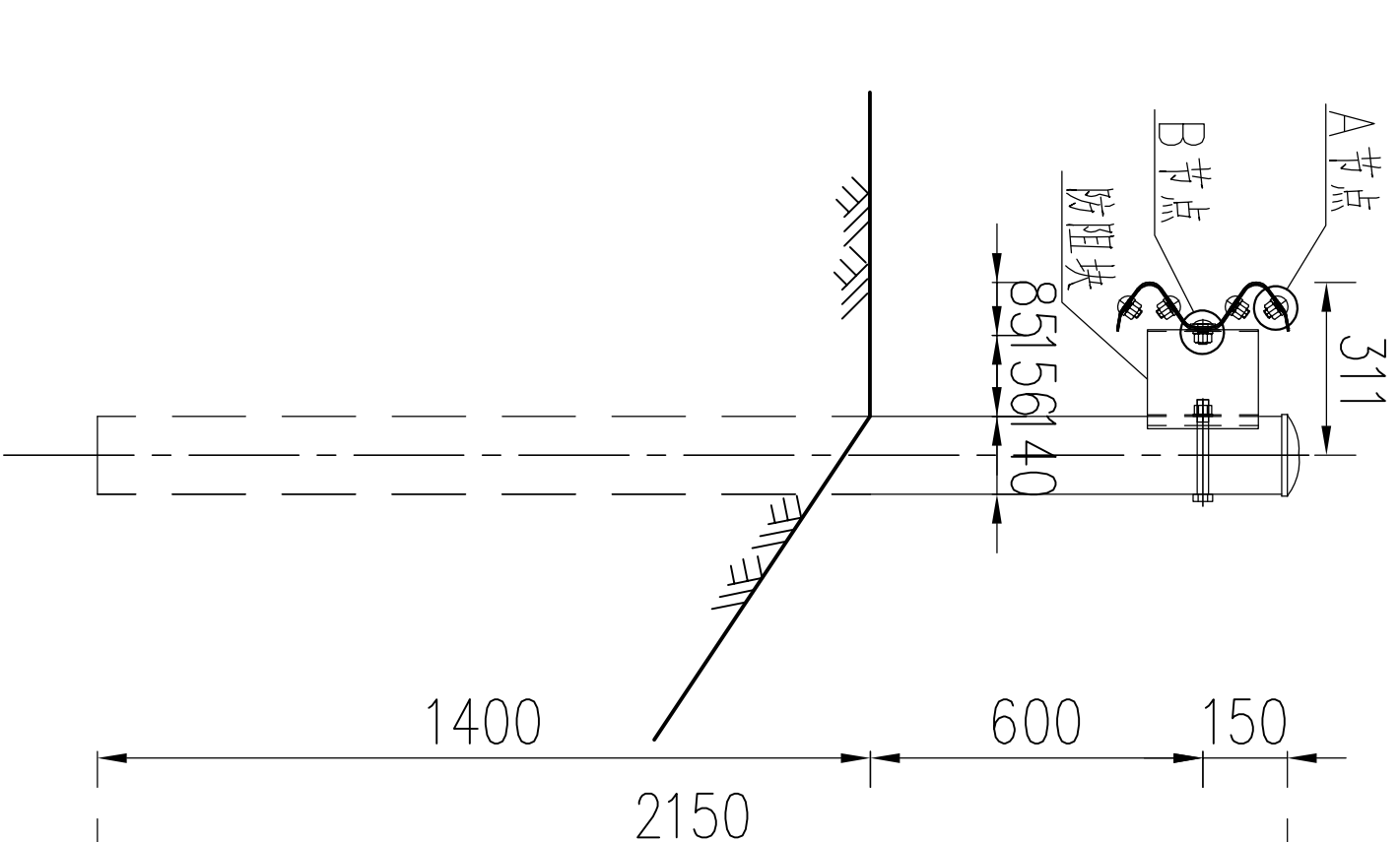




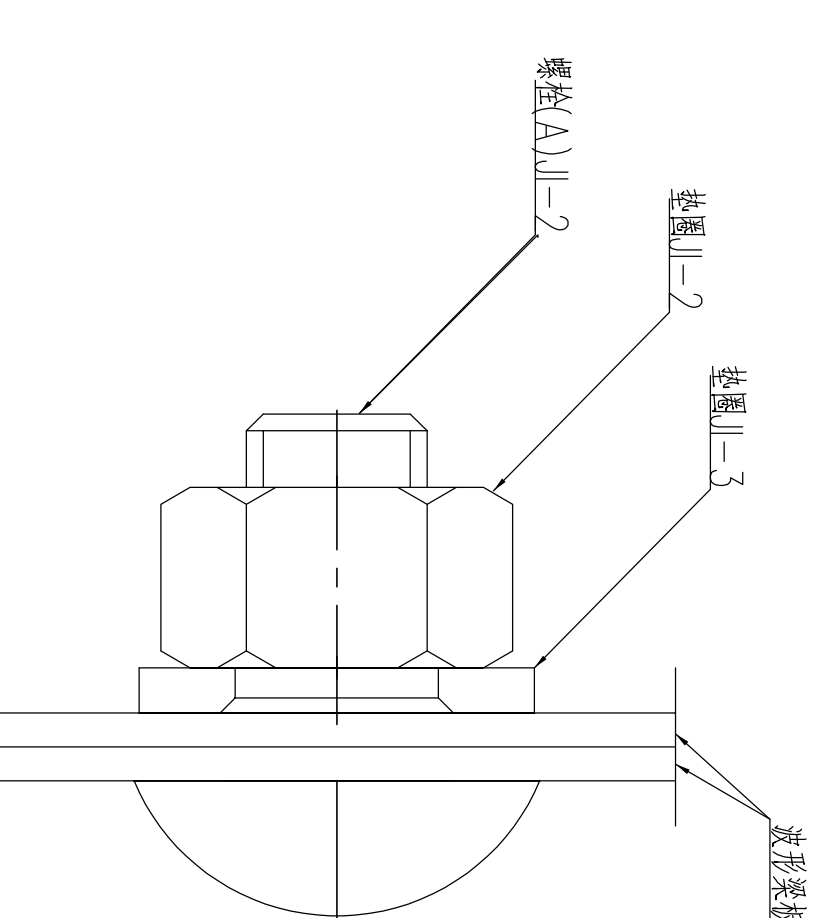
Gr-A-2E型护栏标准立面图 1:25



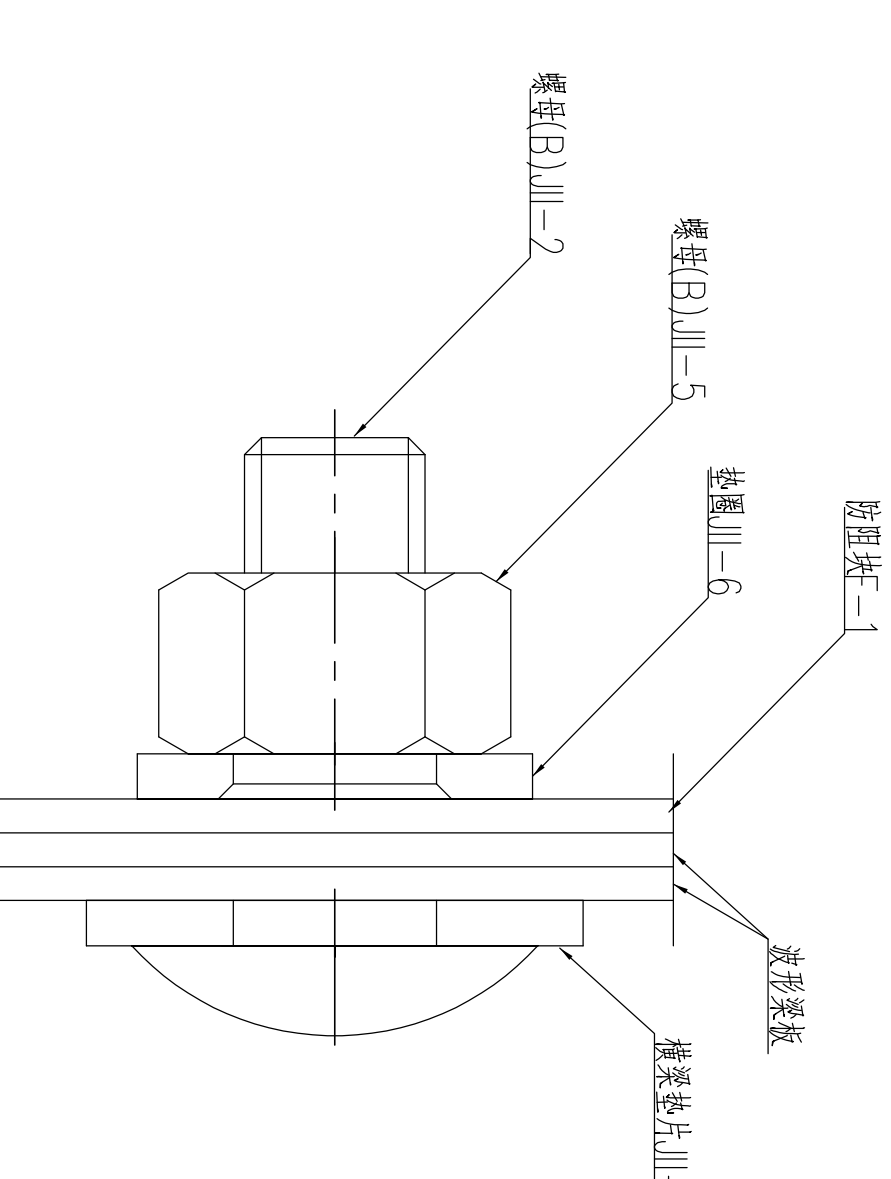
Gr-A-2E型护栏标准立面图 1:25



Gr-A-2E型护栏横断面位置图 1:25



A节点

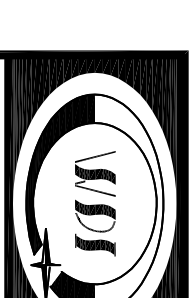


B节点

每100米Gr-A-2E护栏材料数量表

代号	名称	规格	数量	材料	重量(kg)	
					单件	总计
1	立柱-Z-1-1	$\phi 140 \times 4.5 \times 2150$	50	Q235	32.33	1616.76
2	柱帽	$\phi 140 \times 3$	50	Q235	0.65	32.50
3	防撞板-1-1	$196 \times 178 \times 200 \times 4.5$	50	Q235	4.37	218.50
4	DB02板	$310 \times 85 \times 4 \times 4320$	25	Q235	65.55	1638.75
5	拼接螺栓-U-1-1	M16X34	200	45#钢	0.085	17.00
6	拼接螺母-N-2	M16	200	45#钢	0.056	11.20
7	拼接垫圈-3	$\phi 16 \times 4$	200	45#钢	0.024	4.80
8	连接螺栓-U-2-1	M16x45	50	Q235	0.088	4.40
9	六角头螺栓-U-3	M16x170	50	Q235	0.316	15.80
10	垫圈-U-5	M16	100	Q235	0.056	5.60
11	垫圈-U-6	$\phi 16 \times 4$	100	Q235	0.024	2.40
12	槽钢垫片-U-7	$76 \times 44 \times 4$	50	Q235	0.093	4.66

- 说明:
- 1、本图尺寸以毫米为单位。
  - 2、槽梁的搭接方向应与行车方向一致。
  - 3、所有钢构件均应按热浸镀锌处理。
  - 4、所有钢护栏立柱基础1.5m范围内的填土密度必须达到《公路工程技术标准》所规定的路基压实度。
  - 5、本次波形护栏安全防护范围为双向道路下侧。



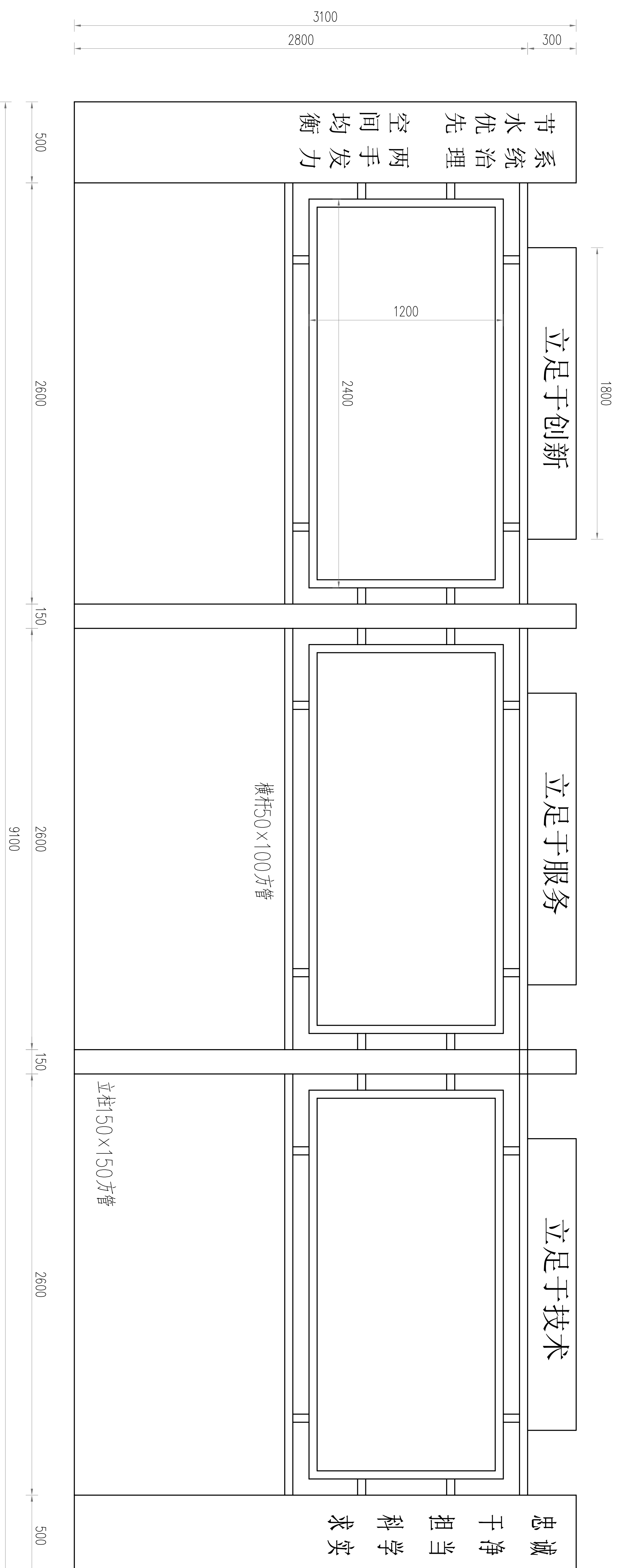
青岛市水利勘测设计研究院有限公司

批准 秦晓波  
核定 秦晓波  
审查 秦晓波  
校核 秦晓波  
设计 秦晓波  
制图 秦晓波

金城县2024年  
小型水库工程设施维修养护项目  
水工部分

波形护栏结构图

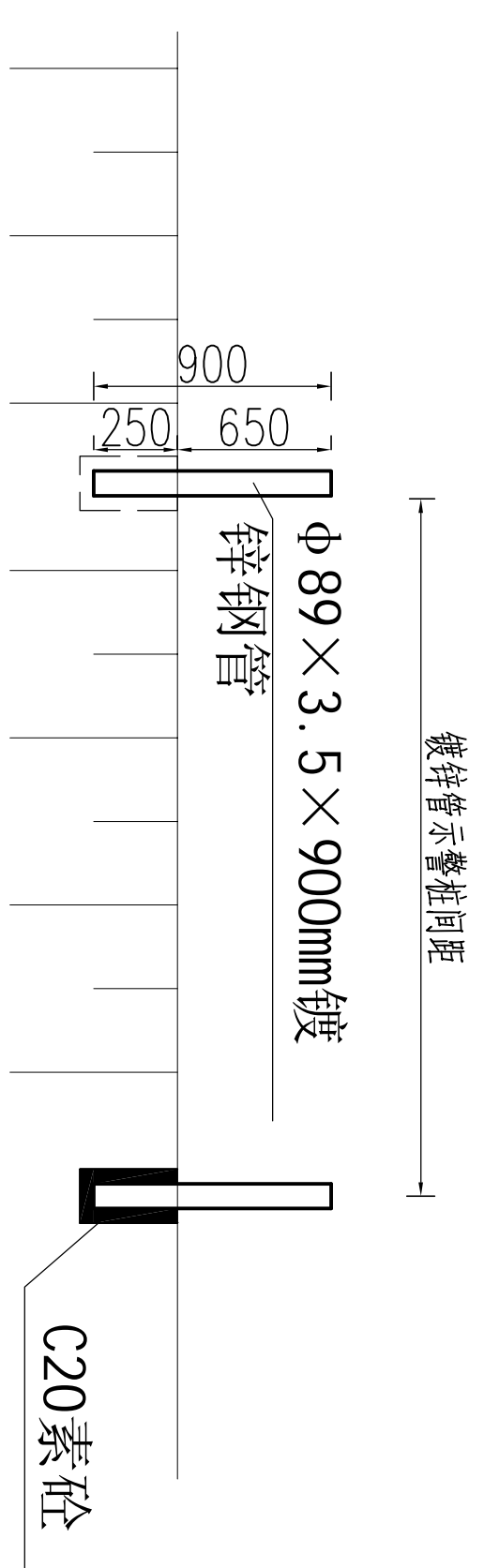
比例 图示  
图号 QJSKWYXH/SG-07  
日期 2024.02  
设计证号 A137017397



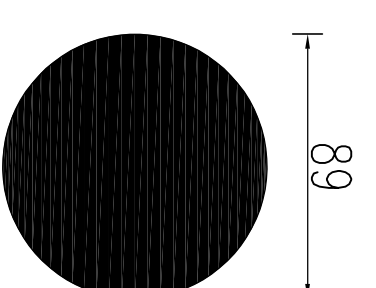
防汛责任牌结构图 1:25

说明:  
1、图中尺寸除高程以米计外,其余均以毫米计;  
2、实际施工时可据现场情况已建或样式修改。

		青岛市水利勘测设计研究院有限公司	
批准	秦晓波	金城县2024年	实施方案
核定	李金波	小型水库工程设施维修养护项目	水工部分
审查	李金波		
校核	李金波		
设计	李金波		
制图	李金波		
设计证号	A137017397	比例	图号
			QJSKWYXH/SG-08

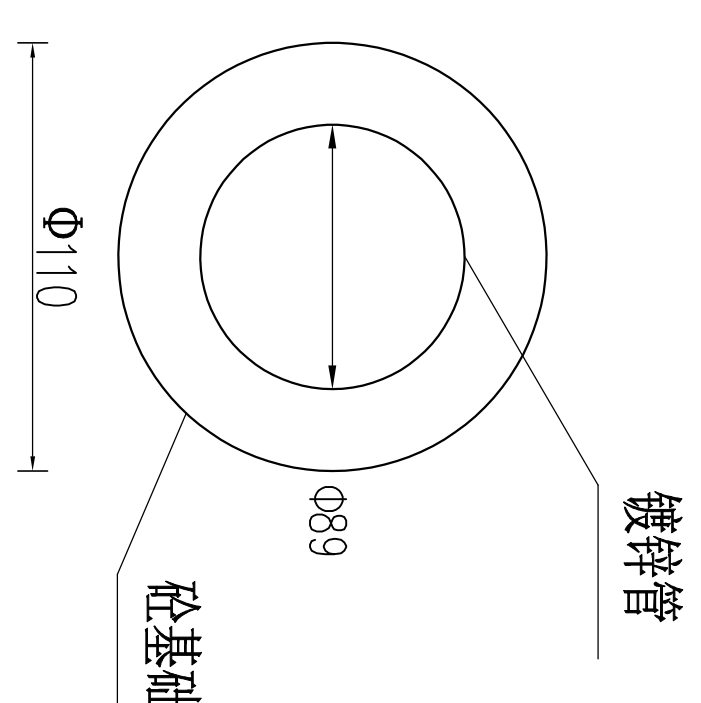


镀锌管示警桩立面布置图 (1:50)

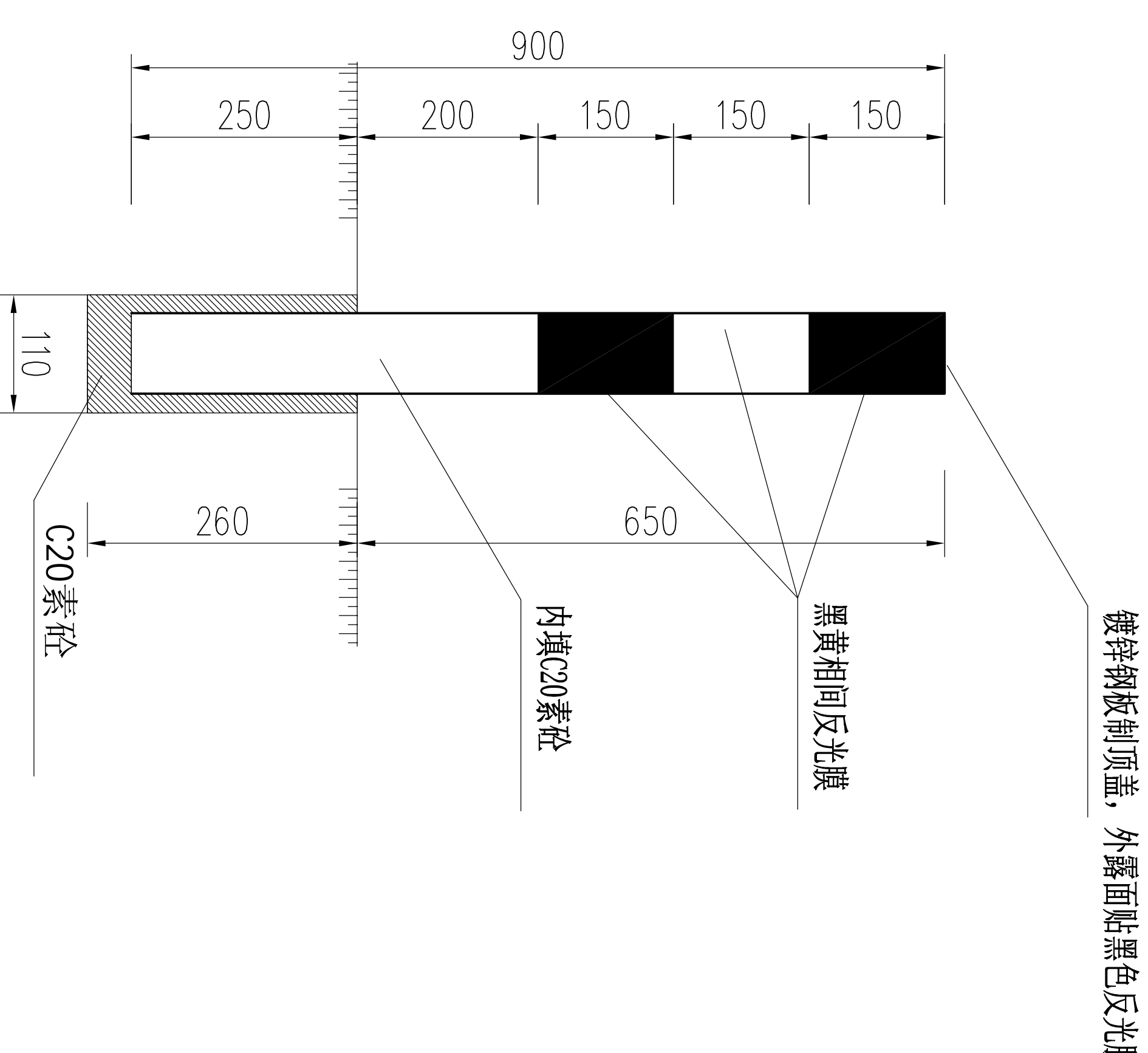


镀锌管示警桩顶盖大样 (1:5)

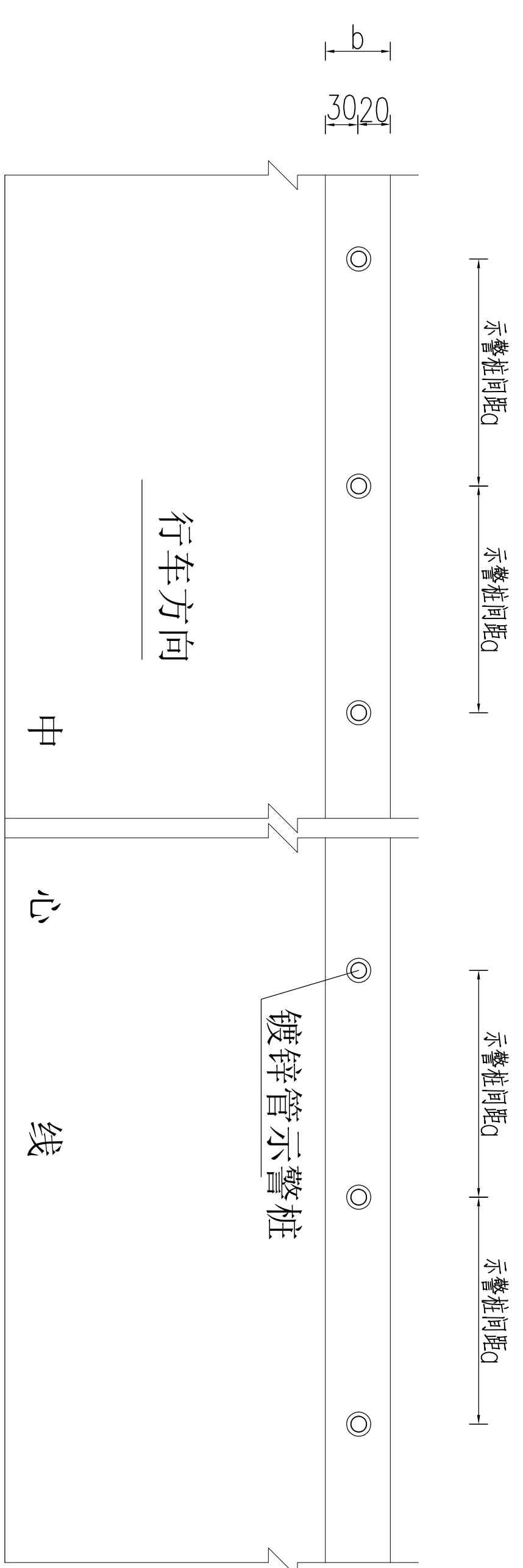
规格:  
d=89, h=3.5



示警桩基础图 (1:5)



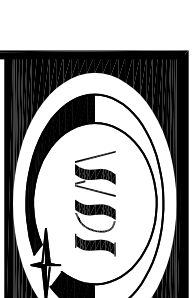
示警桩大样图 (1:5)



镀锌管示警桩平面布置图 (1:50)

说明:

1. 本图尺寸均以mm计, 比例见图。
2. 镀锌钢管外径89mm, 壁厚3.5mm, 表面贴黄黑相间3条反光膜, 每条宽度为50mm。
3. 基础采用铅孔埋入法施工, 铅孔直径不小于1cm, 深度26cm, 铅孔后灌入C20素砼, 插入钢管位置整好并垂直固定好。
4. 反光膜等级为三级, 其颜色分为黑、黄色, 其尺寸详见设计图。
5. 镀锌钢板顶盖焊接于示警桩顶部, 接触面不需打磨平整, 做到满焊且焊缝均匀。
6. 示警桩间距设置间隔G=3.0m, 布置在坝顶迎降下游侧。



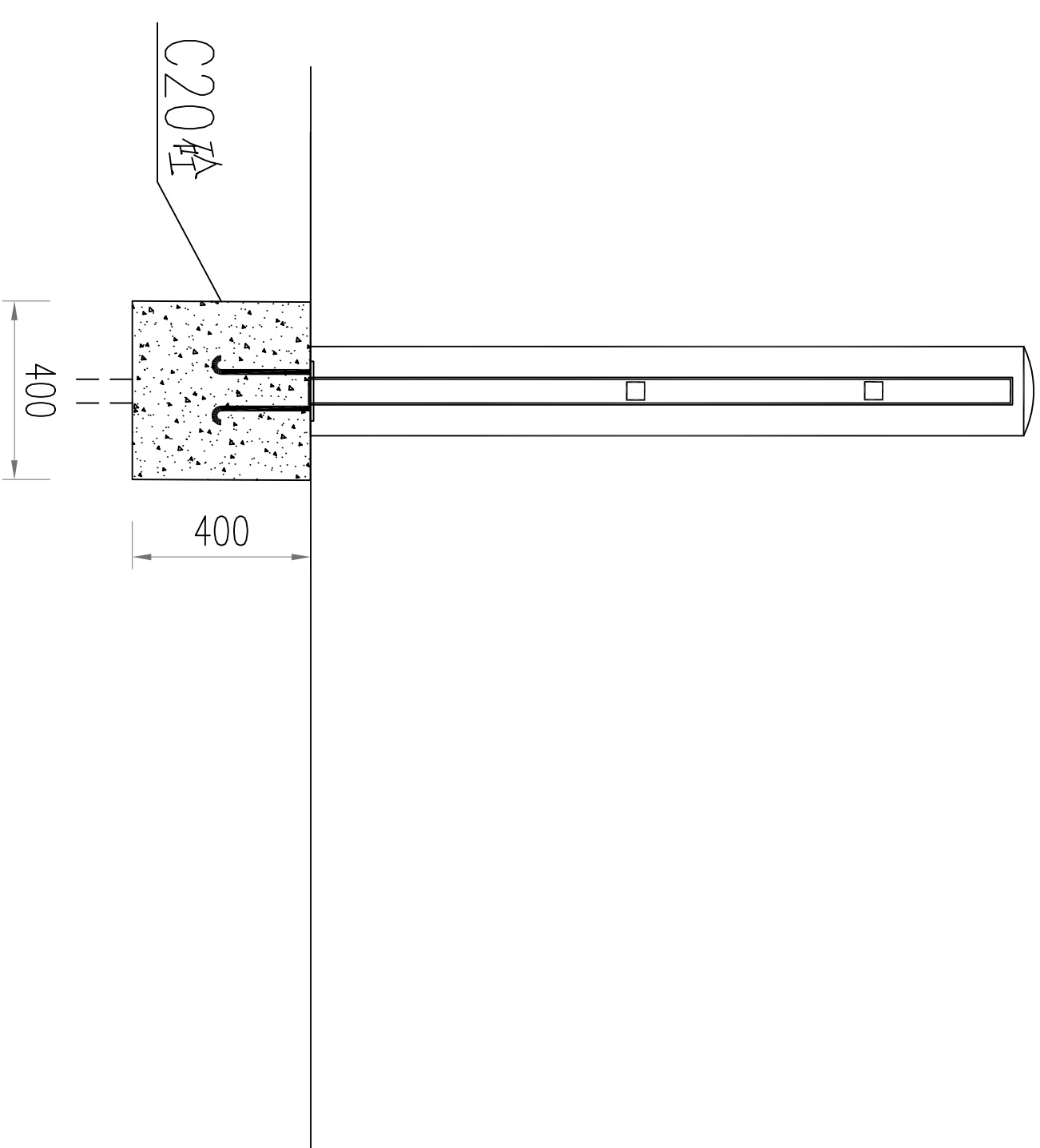
青岛市水利勘测设计研究院有限公司

批准 秦晓波  
核定 李金波  
审查 李金波  
校核 李金波  
设计 李金波  
制图 李金波

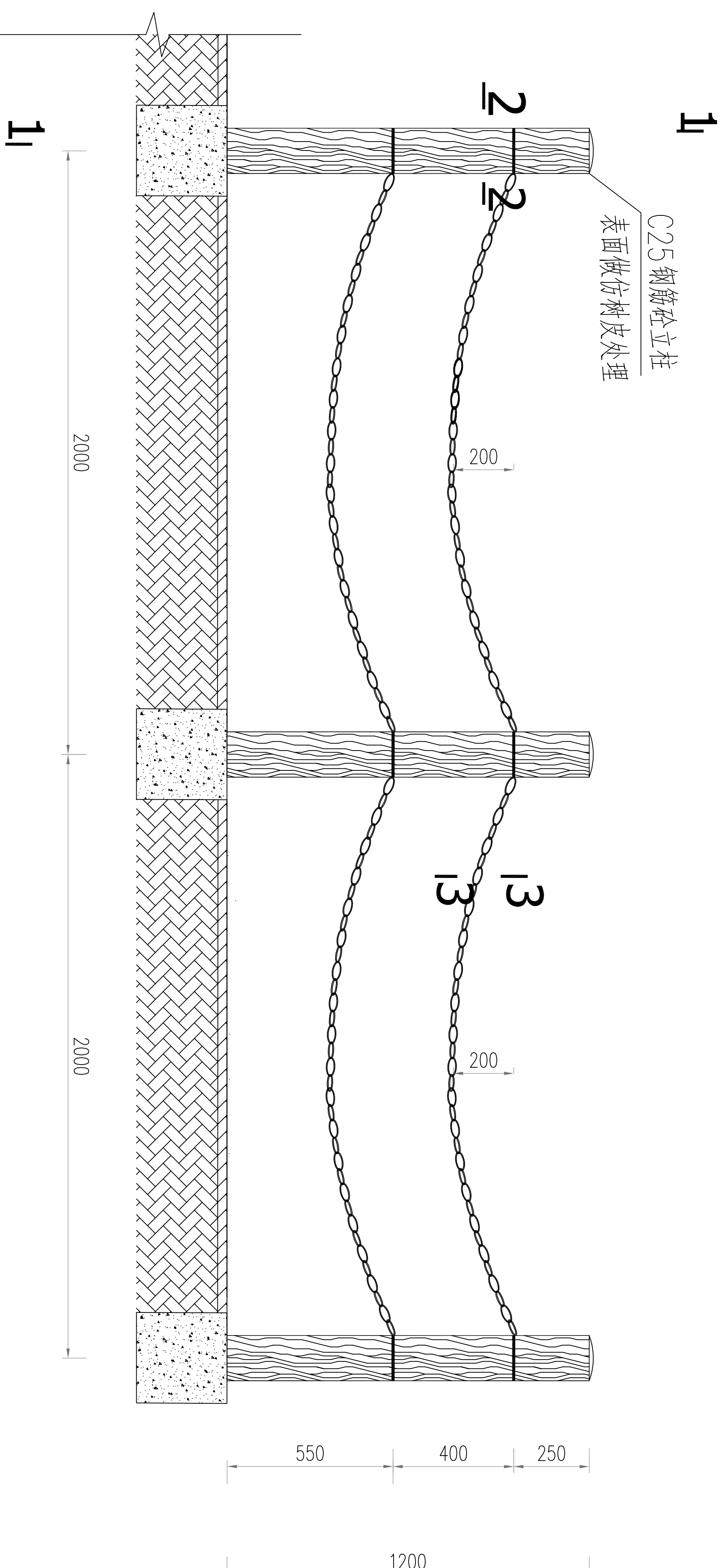
金嶧县2024年  
小型水库工程设施维修养护项目  
水工部分

示警桩大样图

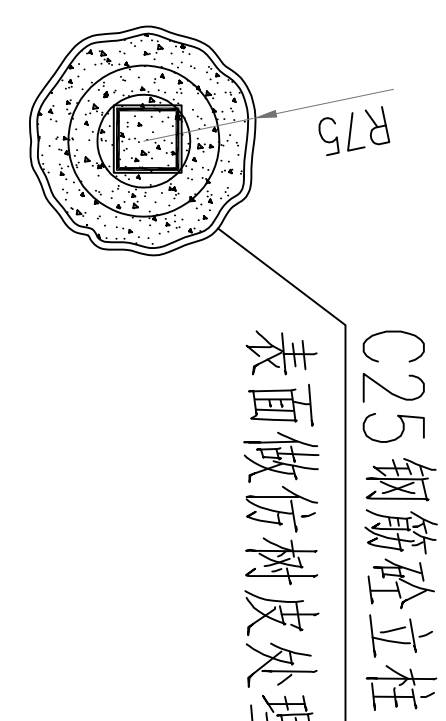
设计证号 A137017397  
比例 图号  
图示 日期 2024.02  
QJSKWWXH/SG-09



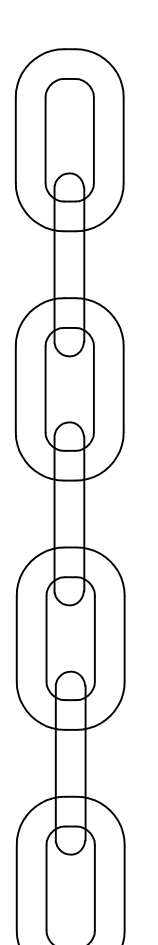
1-1 剖面图  
1:25



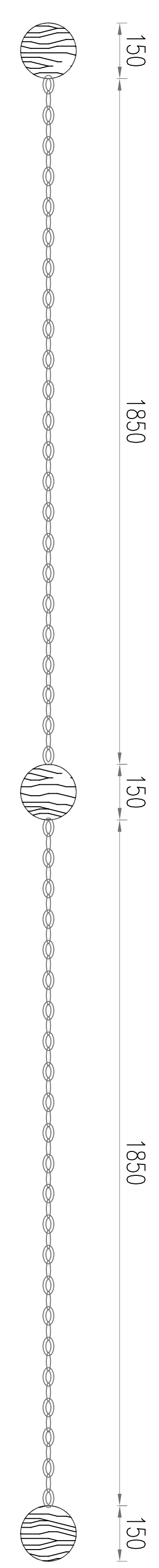
栏杆剖面图  
1:25



2-2 剖面图  
1:10



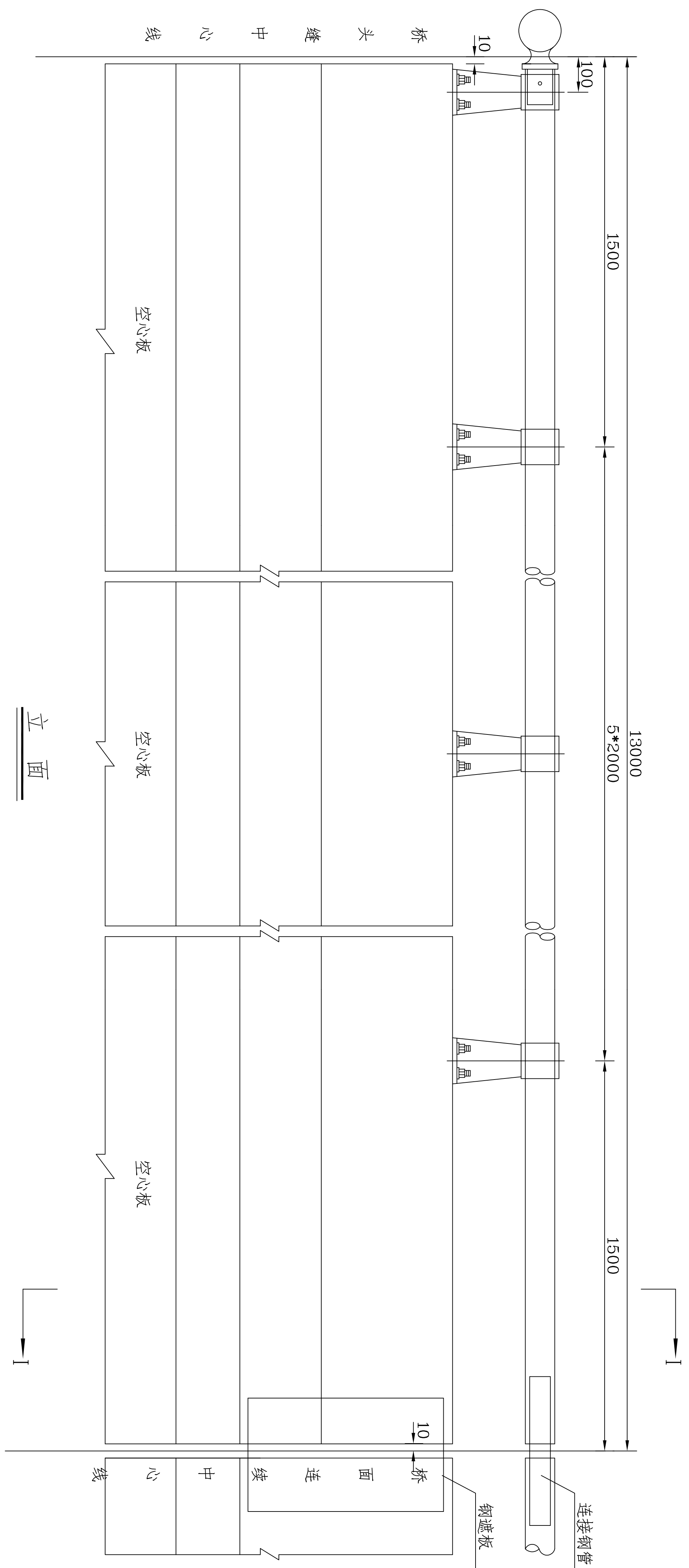
3-3 剖面图  
1:10



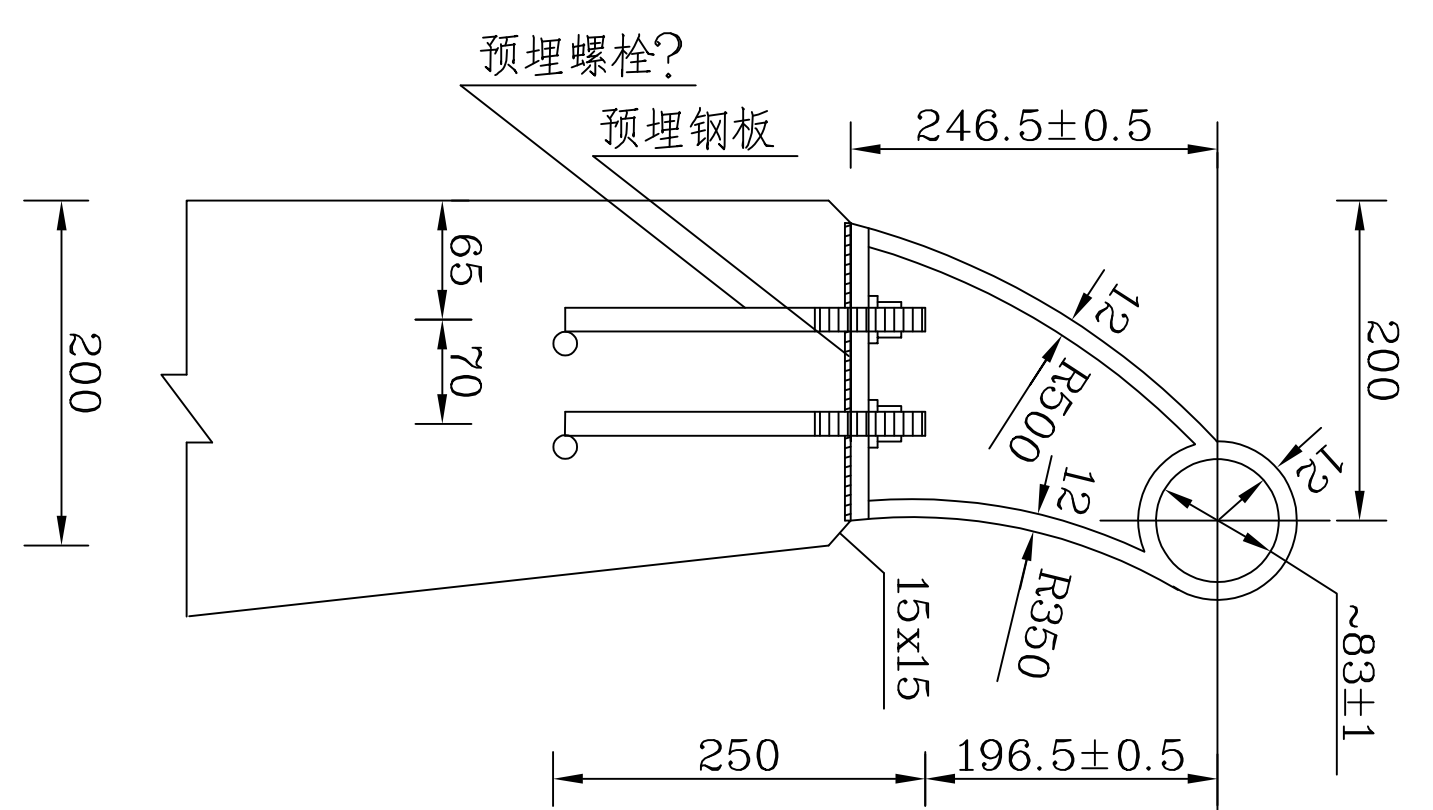
栏杆平面图  
1:25

说明：  
1. 图中尺寸单位为毫米。

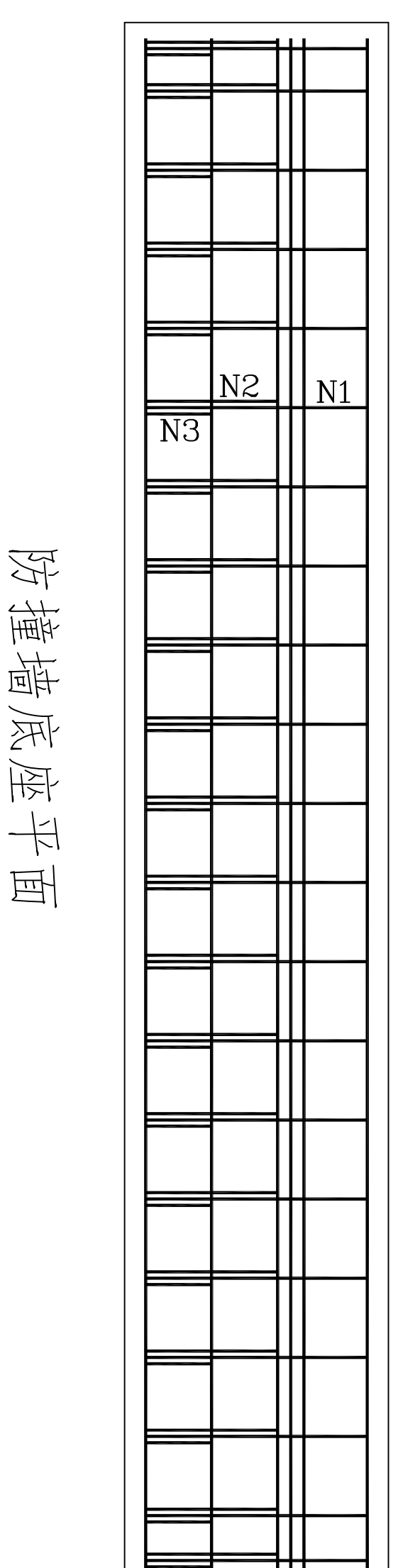
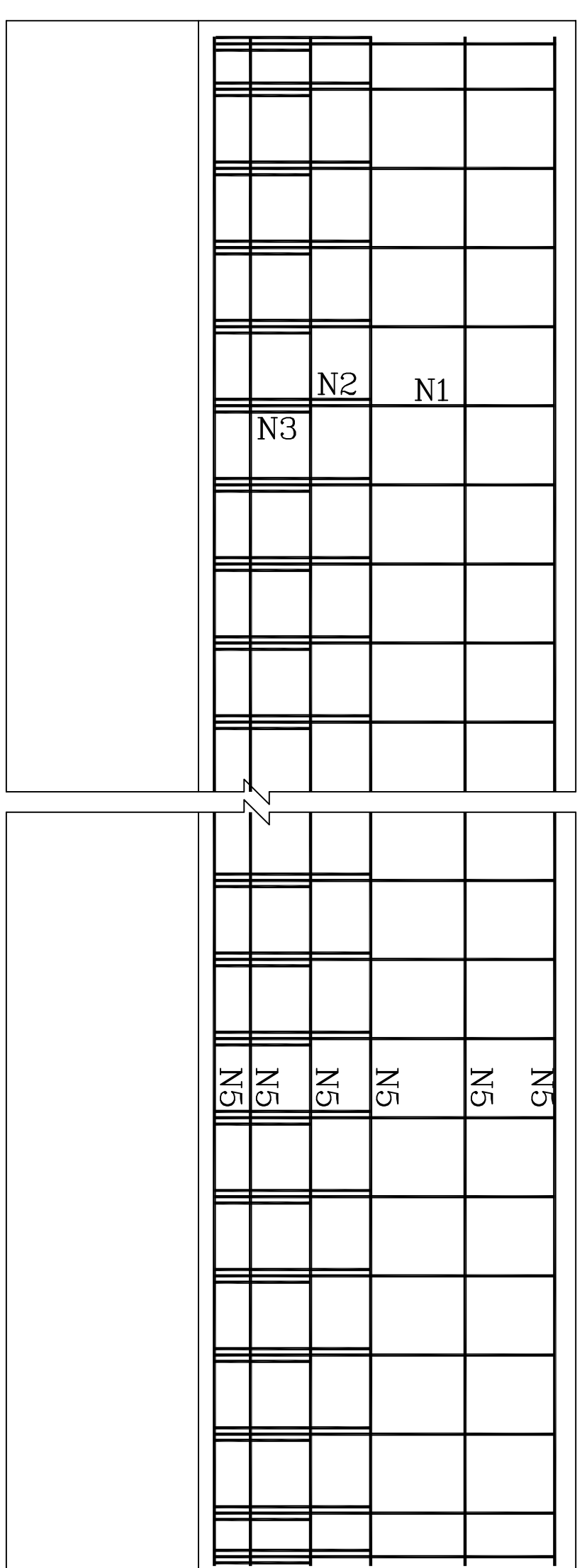
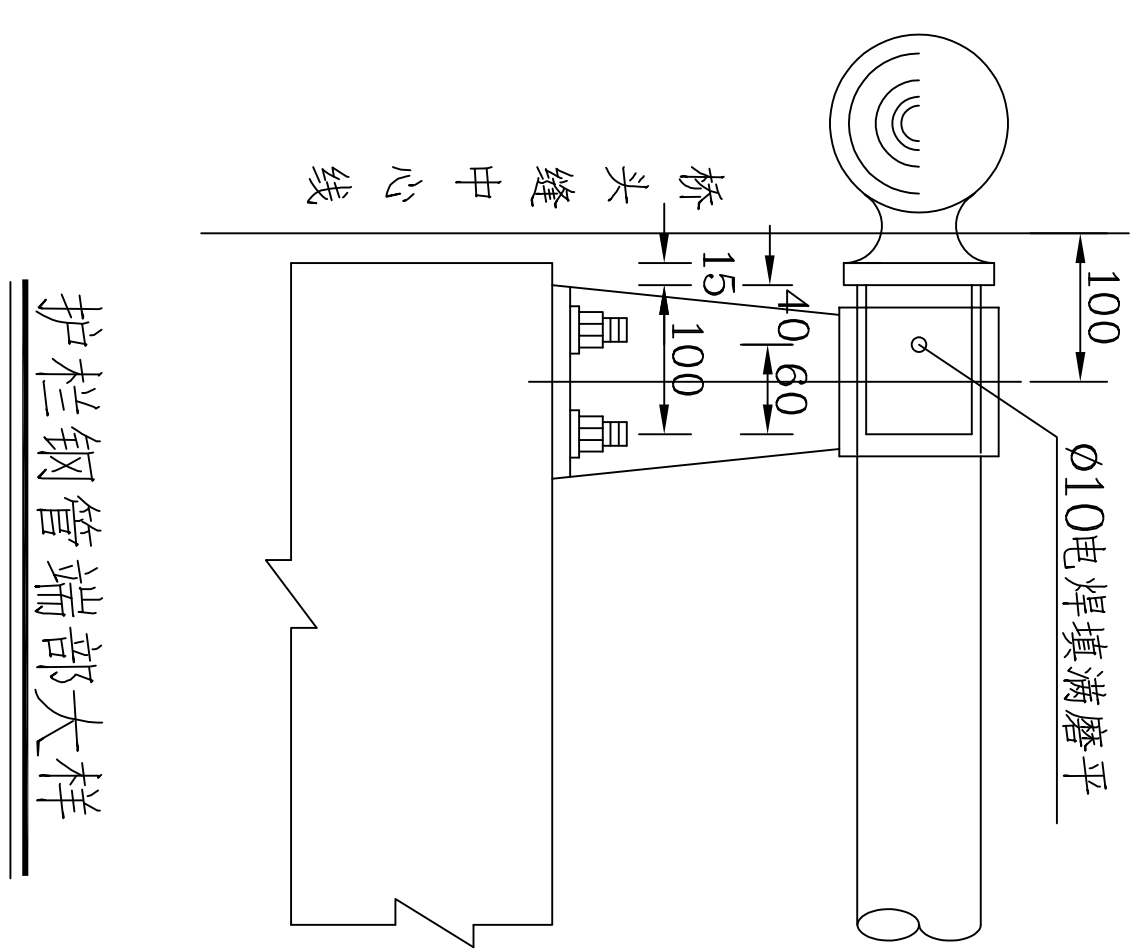
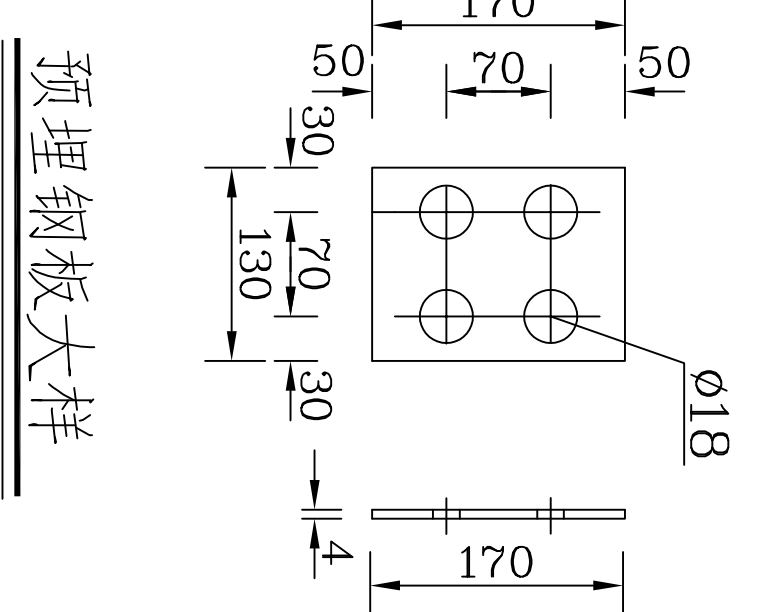
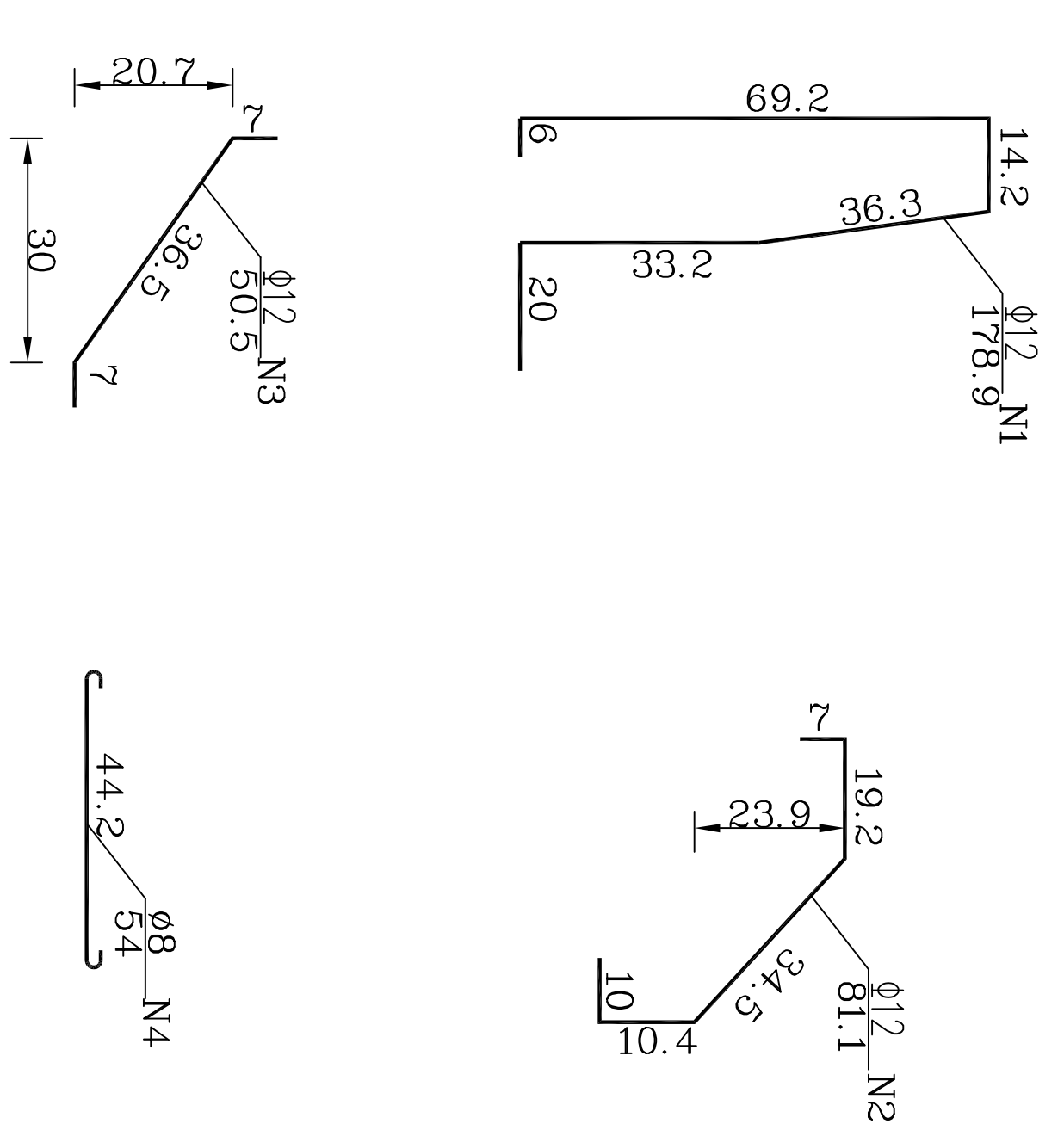
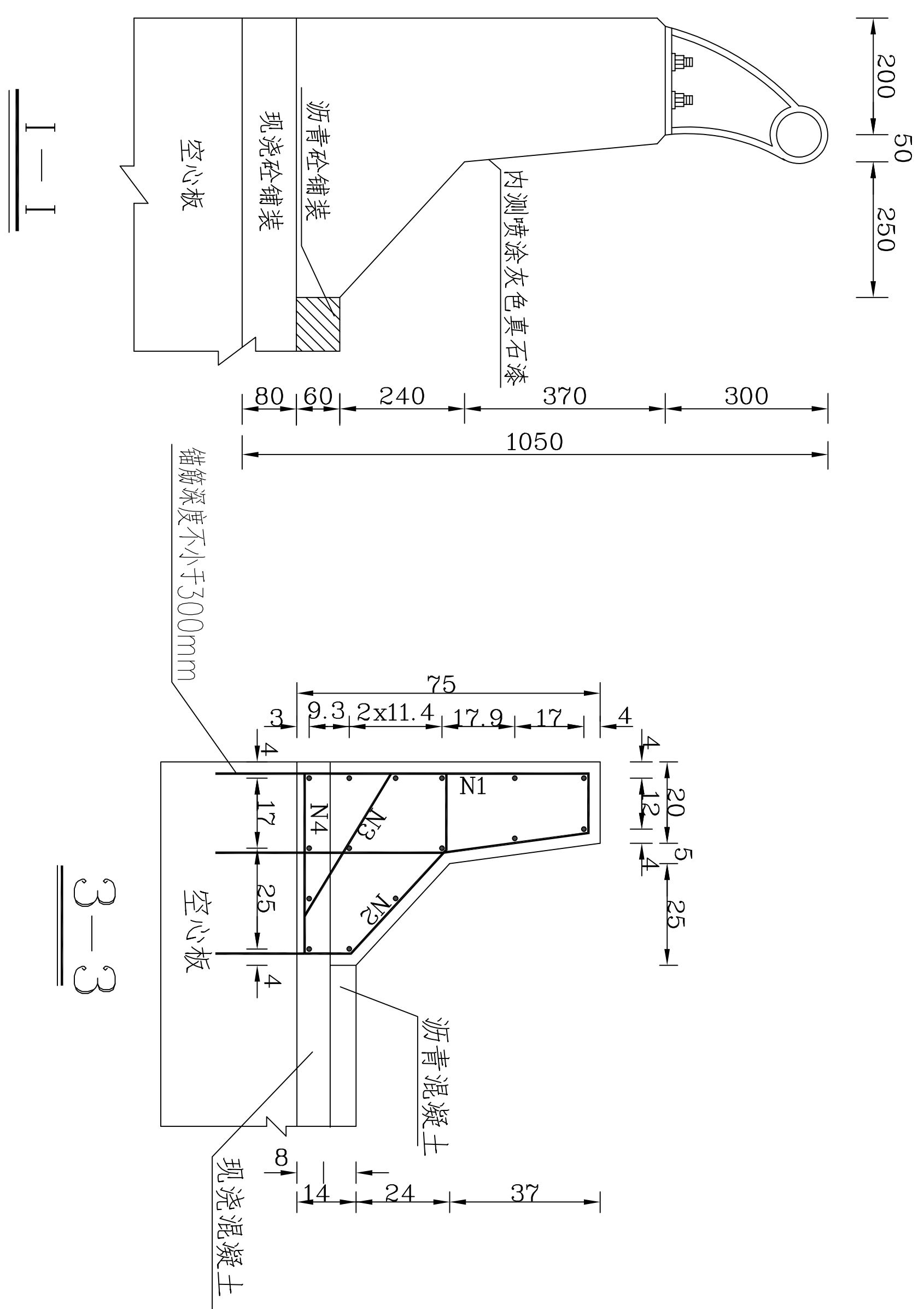
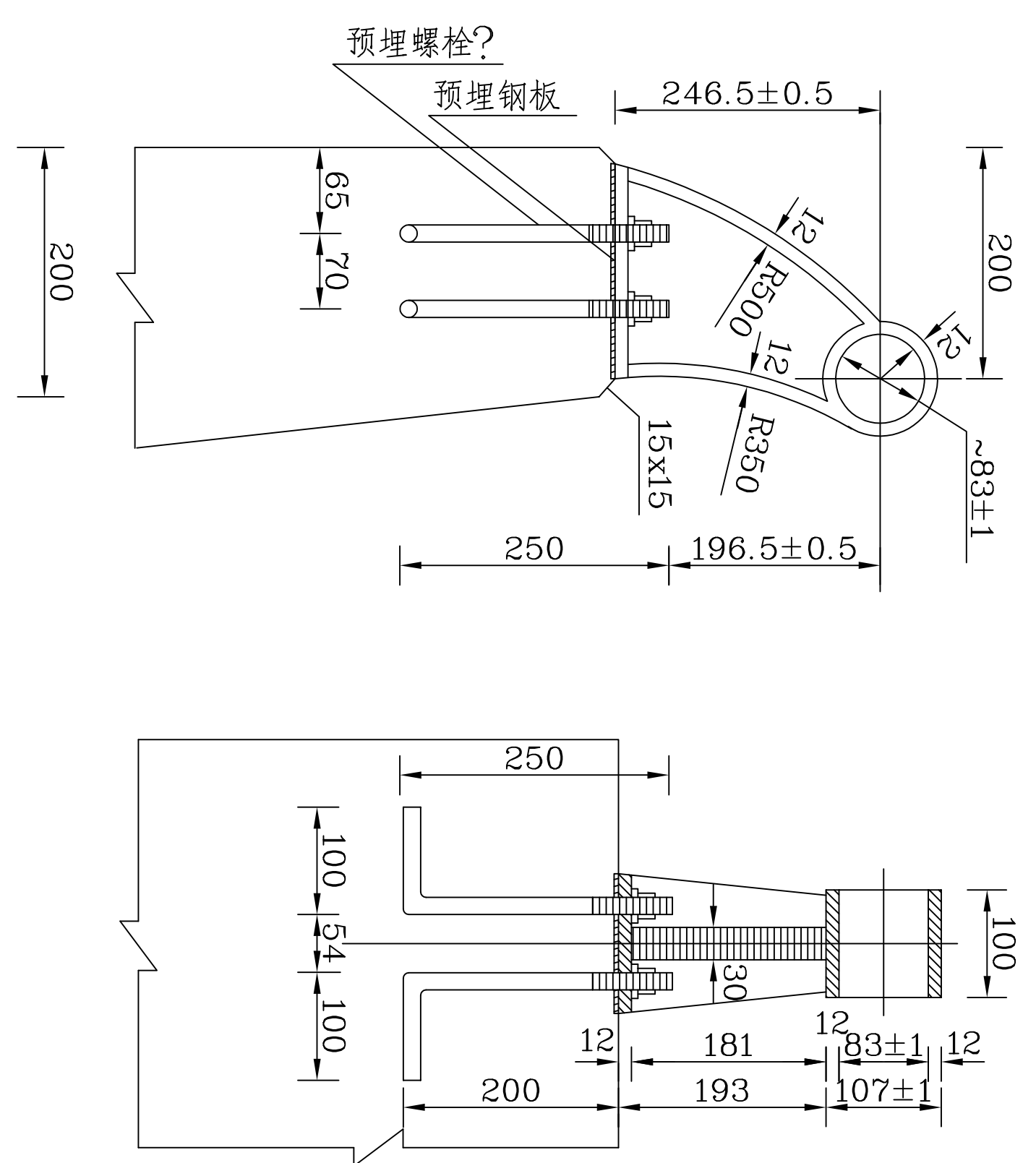
		青岛市水利勘测设计研究院有限公司	
		金城县2024年 小型水库工程设施维修养护项目	实施方案 水工部分
批准	秦晓波	铁链式栏杆大样图	比例 图号
核定	李金林		
审核	齐洪		
设计制图			
设计证号	A137017397	日期	2024.02
		图号	QJSKWYXH/SG-10



铸钢支架大样(端部)



铸钢支架大样(中部)



说明:

1. 本图尺寸均以mm计外, 比例尺图。
2. 图中外露钢筋除锈后涂红丹一遍, 刷银粉两遍。



青岛市水利勘测设计研究院有限公司

批准 秦晓波 审核 李金波 设计 齐洪 制图 齐洪

金城县2024年小型水库工程设施维修养护项目 水工部分

防撞栏杆大样图 比例 1:50 日期 2024.02

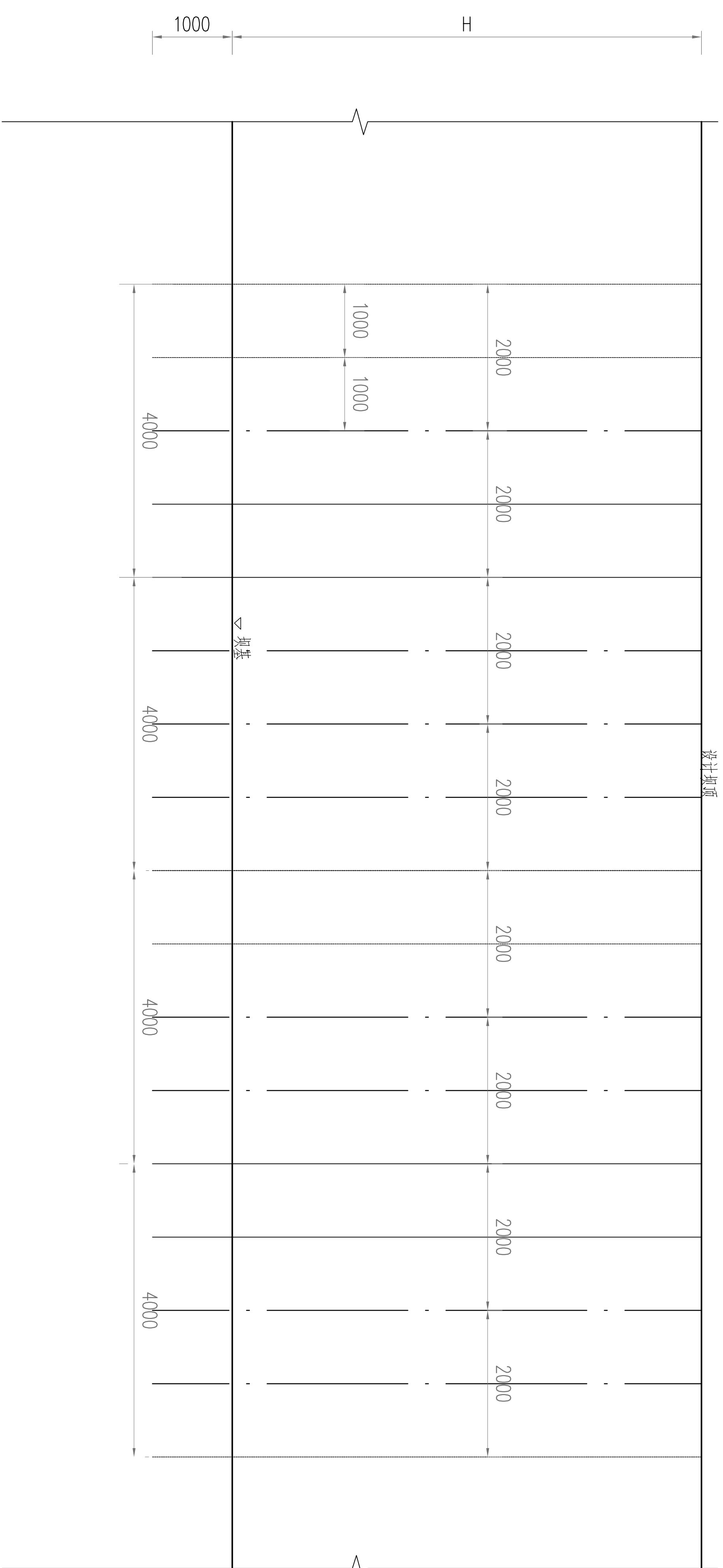
设计证号 A137017397 图号 QJSKWYXH/SG-11

防撞墙立面

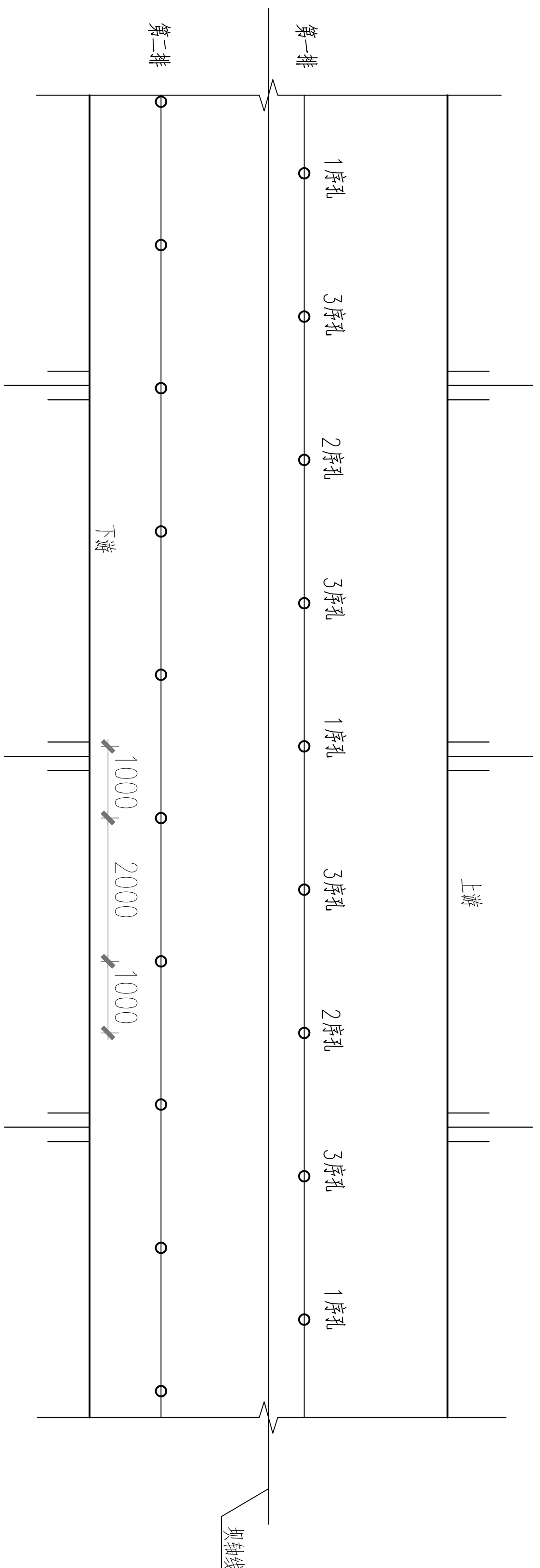
防撞墙底座平面

护栏钢管端部大样

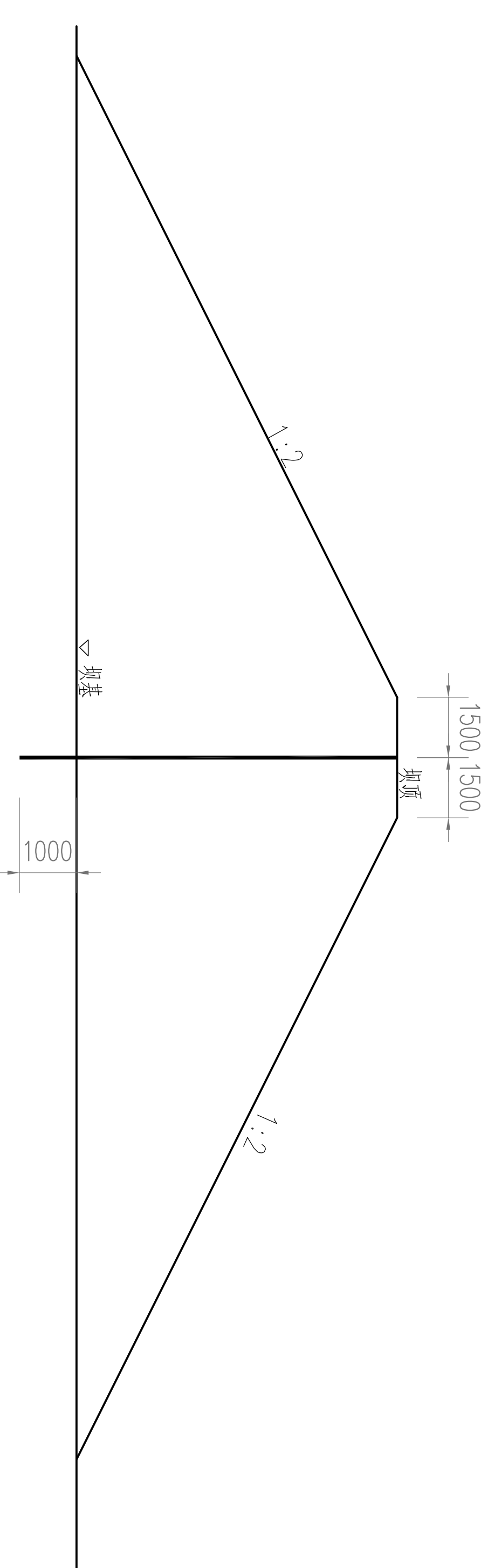




灌浆孔纵剖面图  
纵:1:100 横:2:200



大坝灌浆孔横向往布置图  
1:100



灌浆孔横剖面图  
1:200

说明:

- 本图尺寸单位: 高程以mm计, 其余以m计;
  - 大坝两处渗漏点采用充填灌浆处理, 灌浆范围为渗漏点两侧各20m, 灌浆总计约500m进尺。
  - 大坝防渗加固灌浆孔沿坝轴轴方向布置, 本次水泥灌浆孔共布置2排, 沿坝轴轴方向布置, 钻孔布置梅花形, 分序施工, 孔距均为2.0m, 孔底部至坝基线以下1.0m, 应先灌注上游排再灌注下游排, 同排孔先对序孔轮流灌注, 直至全部结束, 方可灌注2序孔、3序孔。
  - 灌浆技术要求:
- 灌浆材料  
灌浆材料选择水泥浆, 水泥标号不低于P·O42.5号, 水灰比不大于1:1。
  - 灌浆压力及孔深  
灌浆压力应在保证坝体安全的前提下, 通过试验确定。灌浆管上端孔口压力宜为0.05~0.3MPa; 灌浆时灌浆压力应逐步由小到大, 不得突然增加; 灌浆过程中, 应维持压力稳定, 波动范围不应超过5%。孔深根据地质资料确定, 入不透水层1m或至岩基, 灌浆深度较大时, 宜采用分段灌注方法, 由下至上, 下套管分段灌注。
  - 灌浆实验  
灌浆施工前应做灌浆试验, 选择渗漏最严重部位, 按灌浆设计进行布孔、造孔、制浆、灌浆、观测灌浆压力、吃浆量及浆液浓度、大浆位移和裂缝等。试验孔不少于3孔, 试验结束后应分析资料, 总结经验, 及时与设计单位沟通, 确定下一步施工方案, 然后方可全面施工。
  - 造孔  
按设计要求布孔, 然后造孔。造孔应保持垂直, 孔倾斜率不大于2%, 应用干法造孔, 不得用清水循环钻进。作好造孔记录 and 描述, 如发现异常情况, 应详细记录并分析处理。

灌浆

灌浆顺序: 先灌迎水侧第一排, 然后再灌下游侧。

灌浆开始先用稀浆, 经过5min后再加大水泥浆浓度。若孔口压力下降和注浆管出现负压, 应再加大浆液浓度, 浆液的水灰比应按技术要求控制。每次最大灌浆量应按设计要求控制, 每孔灌浆次数应根据试验确定, 一般为5~10次。当浆液升至孔口。在设计压力下, 连续灌3次不再吃浆时, 可终止灌浆。

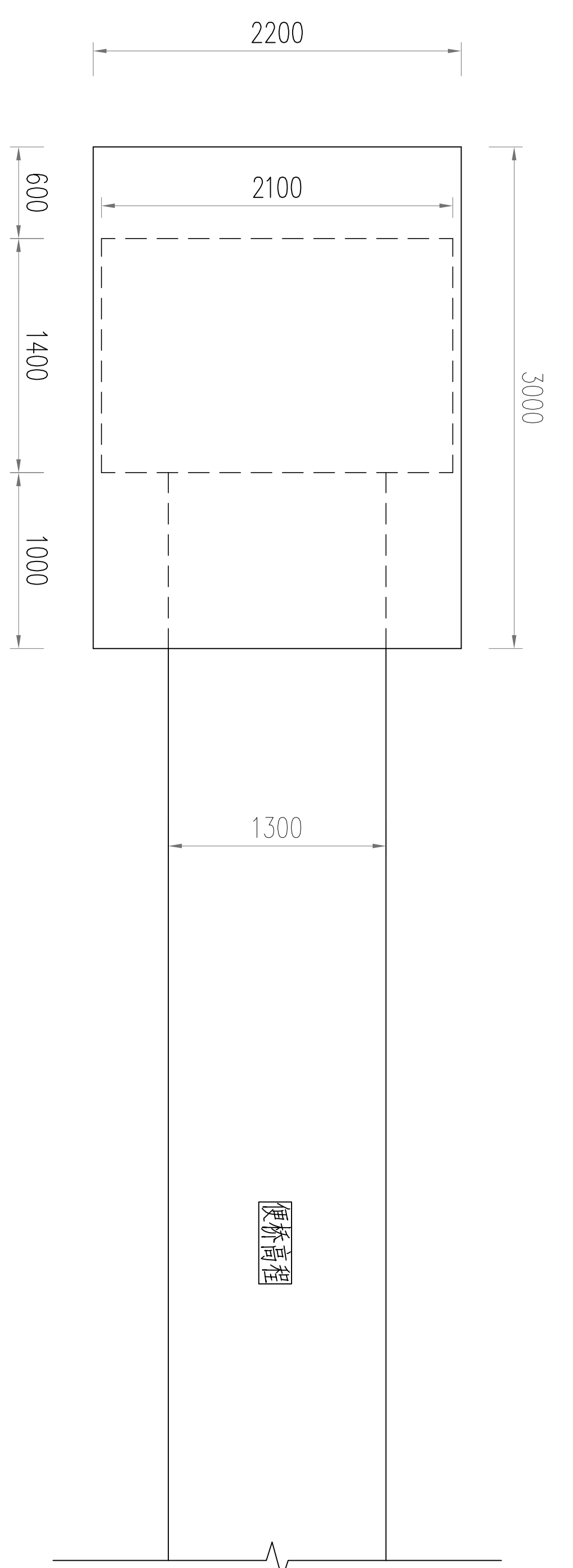
灌浆观测

为保证灌浆质量和坝体安全, 检查灌浆效果, 灌浆过程应有专门观测人员负责观测工作, 全面控制灌浆质量, 及时发现和解决问题。灌浆观测应符合《土坝坝体灌浆技术规范》(SL564-2014)第五章要求。

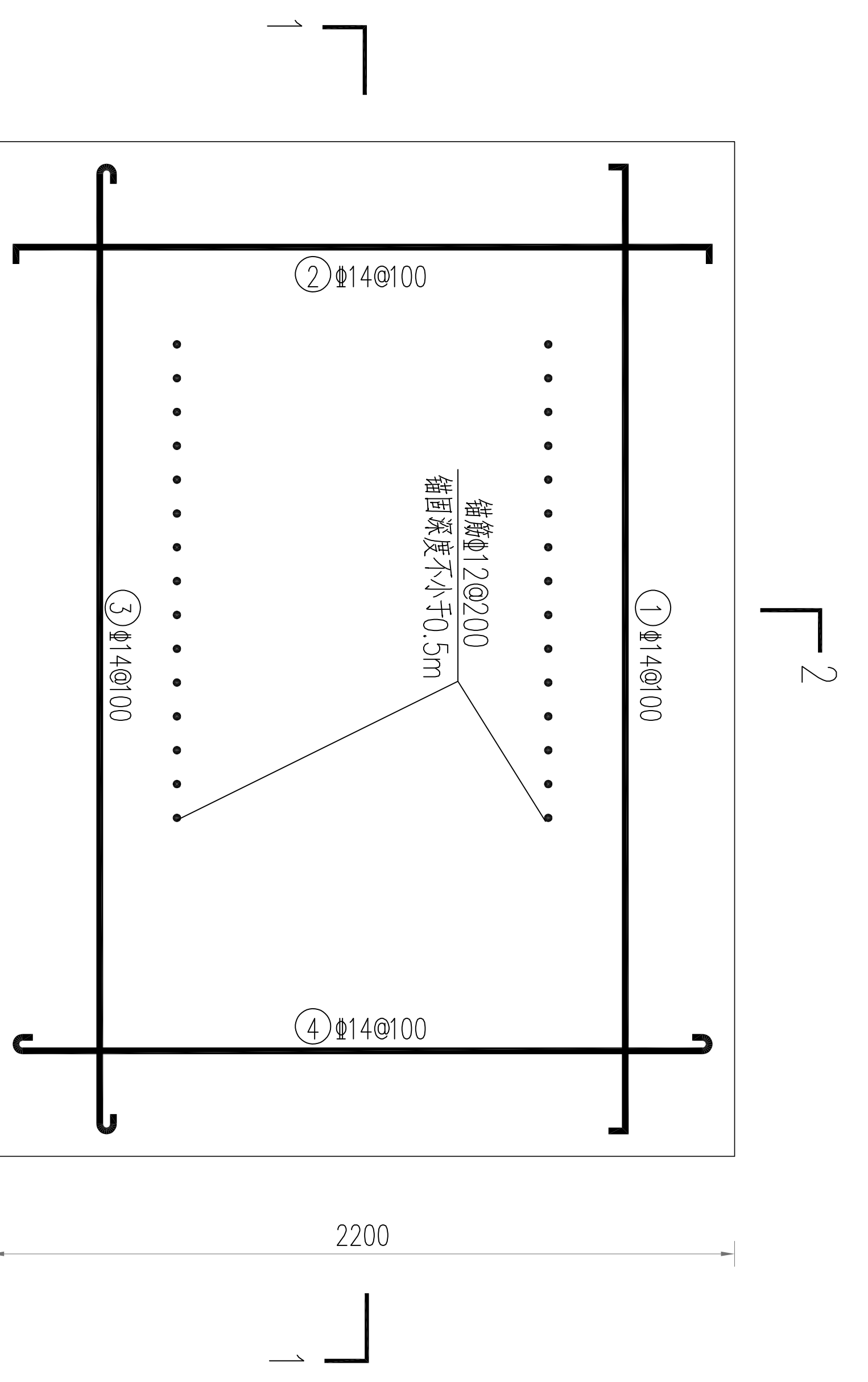
封孔

应在浆液初凝后进行封孔。

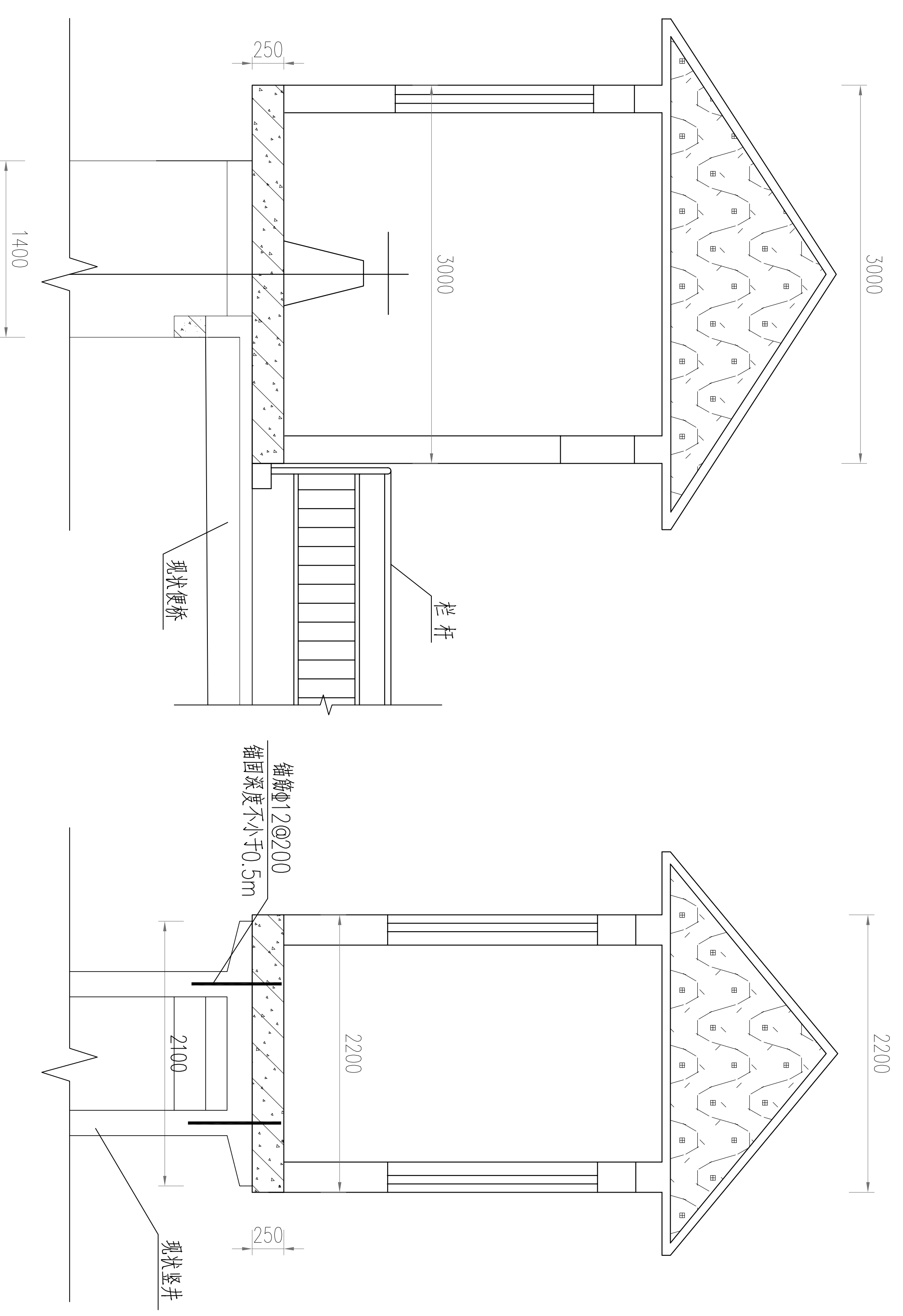
		青州市水利勘测设计研究院有限公司	
批准	秦晓波	全椒县2024年	实施方案
核定	李强	小型水库工程设施维修养护项目	水工部分
审查	张金水		
校核	李强		
设计	李强		
制图	李强		
设计证号	A137017397	比例	图号
		图号	日期
		日期	2024.02
		图号	QJSKWHX/SG-12



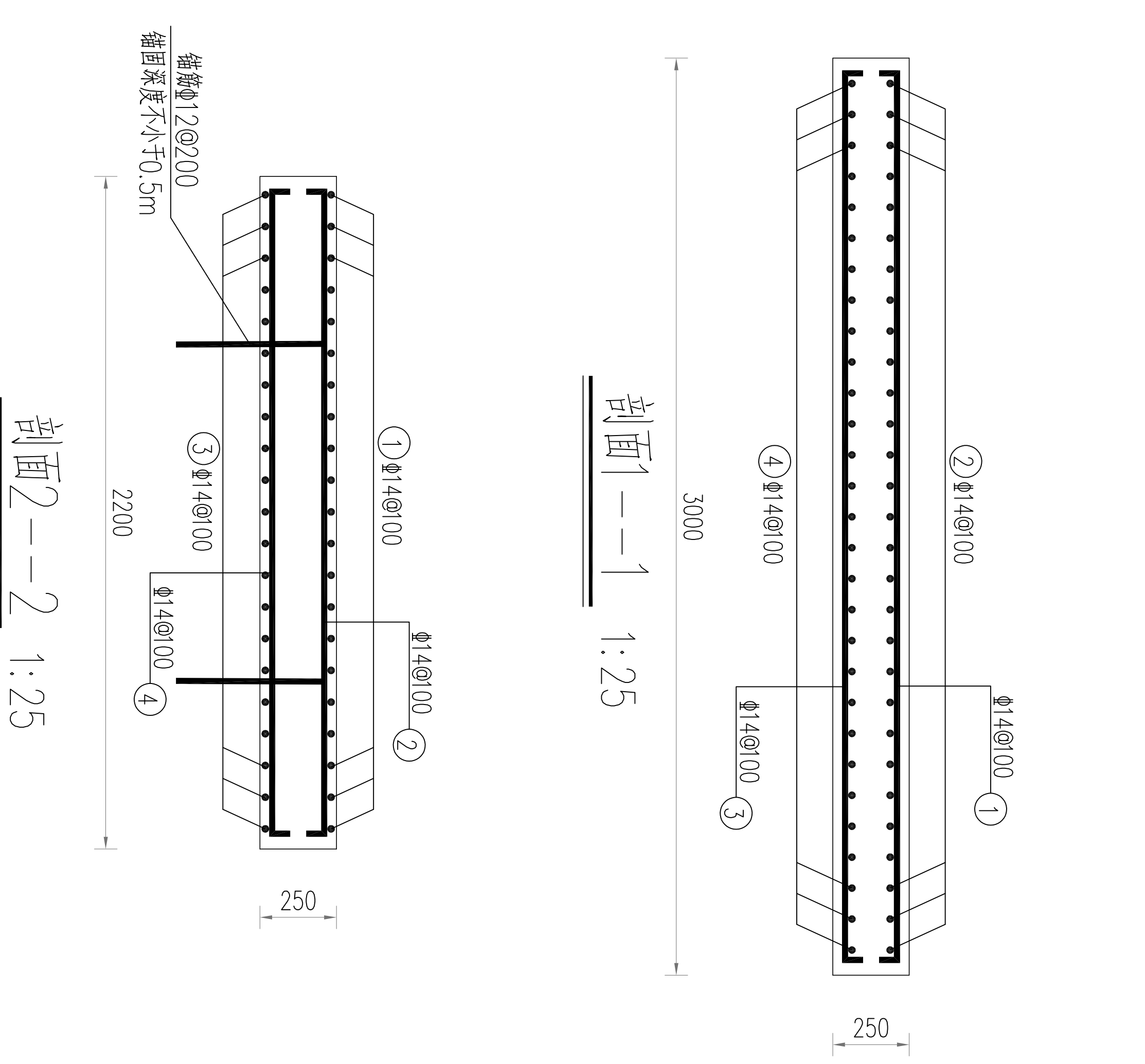
新增启闭台及启闭房平面图  
1:50



新建启闭台板配筋图  
1:25



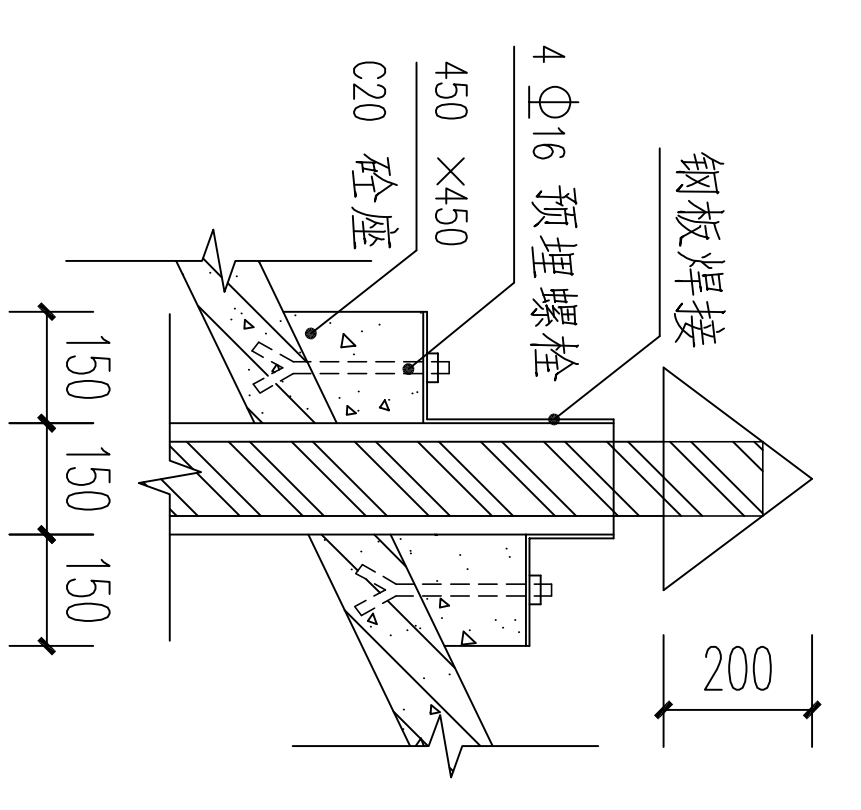
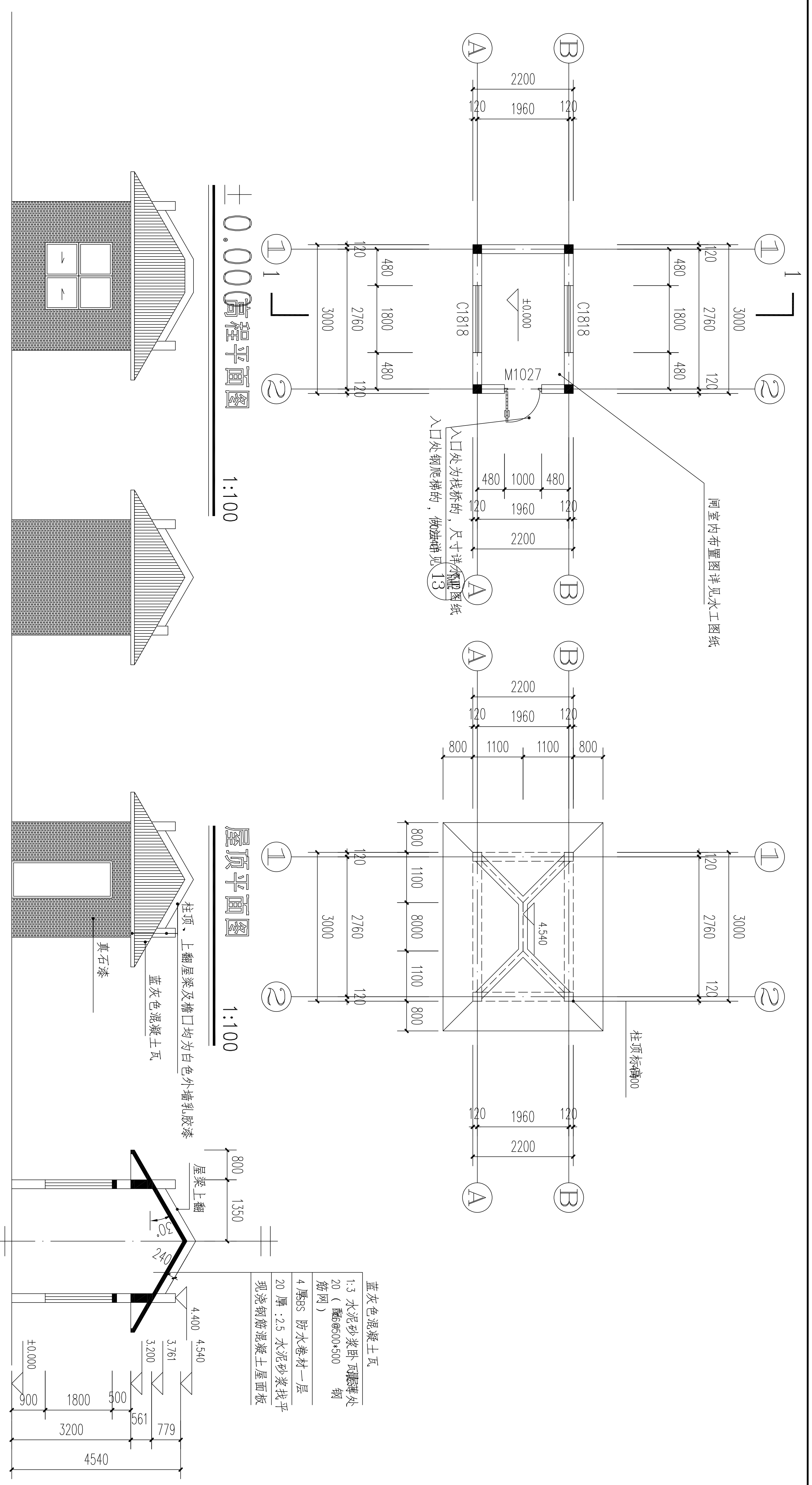
新增启闭台及启闭房剖面图  
1:50



剖面2--2  
1:25

- 说明:
1. 图中尺寸单位为mm, 高程单位为m.
  2. 本次启闭台高程及规格尺寸以实际为准.
  3. 本次水源新增启闭机房, 尺寸3.0m x 2.2m, 新老混凝土结合时需要凿毛清洗干净后浇筑混凝土.
  4. 本次水源更换5t启闭机, 新老混凝土结合时需要凿毛清洗干净后浇筑混凝土.
  5. 钢筋保护层厚度为50mm.
  6. 其他未尽事宜, 参照相关规范执行.

		青州市水利勘测设计研究院有限公司	
		全椒县2024年	实施部分
批准	秦晓波	小型水库工程设施维修养护项目	水工
核定	李盟		
审核	李盟		
设计	李盟		
制图	李盟		
设计证号	A137017397		
比例	图号	日期	2024.02
		图示	QJSKWYXH/SG-13



屋面螺杆护帽大样 1:20

图例?  
 乳白色外墙乳胶漆  
 蓝灰色水泥瓦

建筑设计说明?

- 本工程图中尺寸以毫米计，标高以米计。图中墙体厚度除注明外，采用混凝土标准砖，砂浆标号要求详见结构施工图
- 外墙面装饰：(外墙饰面材料及色彩具体部位标注详见立面图)
  - 外墙真石漆饰面
  - 外墙乳胶漆饰面：详见皖2007J301-49-17。
  - 地面地板砖做法：做法见皖2007J301-37-22-A。
  - 内墙面及天棚：1.2厚1:3水泥砂浆打底，8厚1:2水泥砂浆拉毛压平，满批腻子两遍，刷白色内墙乳胶漆两遍。
  - 门窗：
    - 凡木框料与砌体接触部分需满涂防腐臭油。
    - 门应安装于墙体中心部位，窗均安装于墙体内侧[采用塑钢单层玻璃推拉窗(玻璃5厚)]。
  - 油漆：
    - 外露铁件防锈漆打底，暗红色漆罩面。不露部分红丹二度不刷油漆。
    - 不露面木制品需经防腐处理。
  - 女儿墙排水孔做法见皖99J201(一)-29，水落管采用直径100UPVC管，位置见平面图。
  - 凡采用标准图，通用图者，不论套用局部节点或全部详图均应按照有关图纸要求全面配合施工。
  - 施工过程中，应严格按本设计图纸施工。任何单位或个人未经本院有关部门同意，不得擅自变更设计图纸，若对设计图纸有疑问，应及时向本院有关部门提出，加以解决。本说明未详之处，应严格按照有关规范、规程进行施工。
  - 外墙所有檐口、女儿墙压顶、雨蓬、窗台、窗顶线、线脚等挑出墙面部分均需做滴水线，并要求平直、整齐、光洁。
  - 1.1 外墙防盗窗材质为壁厚为1mm厚不锈钢内穿Φ12钢筋，样式业主见厂家图集选型。所有外墙均加防盗窗、白色纱窗。

注：所有外立面装饰材料均需提供小样经业主或设计单位认可后方可大面积订货?

门窗表

类型	设计编号	洞口尺寸(mm)	数量	图集名称	页次	选用型号	备注
门	M1027	1000X2700	1				成品钢质防盗门，样式业主见厂家图集选型
窗	C1818	1800X1800	2	皖97J-706	17	TSC-15	墨绿色塑钢单层玻璃(5厚)推拉窗

青島市水利勘测设计研究院有限公司

全椒县2024年小型水库工程设施维修养护项目 水工部分

王坝水库、大白塘水库新建启闭机房(2)

批准 秦晓波  
 审核 李圣  
 设计 齐洪

设计证号 A137017397

比例 1:100 图号 QJSKWHYH/SG-14

日期 2024.02



## 结构设计总说明

### 一、概述

- 本工程建筑物安全等级为二级，设计使用年限为50年，按6度地震烈度进行抗震设计，设计基本地震加速度为0.05g，设计地震分组为第二组，建筑抗震类别为丙类。
- 本工程主要允许活荷载标准值分别为：  
不上人屋面：0.5KN/M<sup>2</sup>
- 设计图中钢筋 $\phi$ 为HPB235，为HRB335。
- 本地区10米标高处基本风压 $w=0.35\text{KN/m}^2$ ，屋面水平投影面的基本雪压 $S=0.40\text{KN/m}^2$ 。
- 本设计图中的尺寸，除标高以米计外，其余均以毫米计。

### 二、地基及基础部分

详见水工图

### 三、钢筋混凝土部分

#### A)、一般说明

- 各部分混凝土标号：现浇构件未注明的均为C25。
- 受力钢筋的混凝土最小净保护层：板20，梁30，柱30，基础40。
- 凡混凝土构件与门、窗、吊顶、卫生设备及类管卡、支架的连接，在保证连接可靠的前提下，可用膨胀螺栓连接，若连接的可靠性不够，则必须安设预埋件连接。

#### B)、现浇板

- 所有板内钢筋，当需搭接时，其搭接长度为45d，在同一截面处，含接头的钢筋不得超过钢筋总数的1/4。
- 现浇板开洞小于300时，若图中未特别注明，板内钢筋可从洞边绕过，不必另设置附加钢筋。
- 上下水管道及设备孔洞，必须按图预设，不得后凿，以免降低板的承载力。
- 跨度不小于4m的板，要求支模时跨中起拱1/400，且不小于20mm。
- 建筑屋四角及阳角处，包括跨度较大（板短边跨度大于或等于4.2m）的内跨板，在板角1/4短跨度范围内应增设 $\phi 6@100$ 双向钢筋。

#### C)、梁和柱

- 梁内纵向受力钢筋若需现场搭接时，下部钢筋应在支座处搭接，上部钢筋应在跨中1/3范围内搭接。
- 主次梁相交处，若无特殊说明，则次梁上下纵向钢筋均应分别置于主梁纵向钢筋的上方。
- 支承在砌体结构上的钢筋独立梁，在支座处配 $\phi 8@100$ 的箍筋。
- 梁跨度不小于4m的梁和悬挑梁不小于2m应按规定要求起拱。

#### 四、砌体部分

- 砌体施工质量控制等级为B级，墙体均采用MU10机砖。
- 地面以下砖砌体采用M10水泥砂浆砌筑。地面上砖砌体采用M7.5混合砂浆砌筑。

#### 五、其它

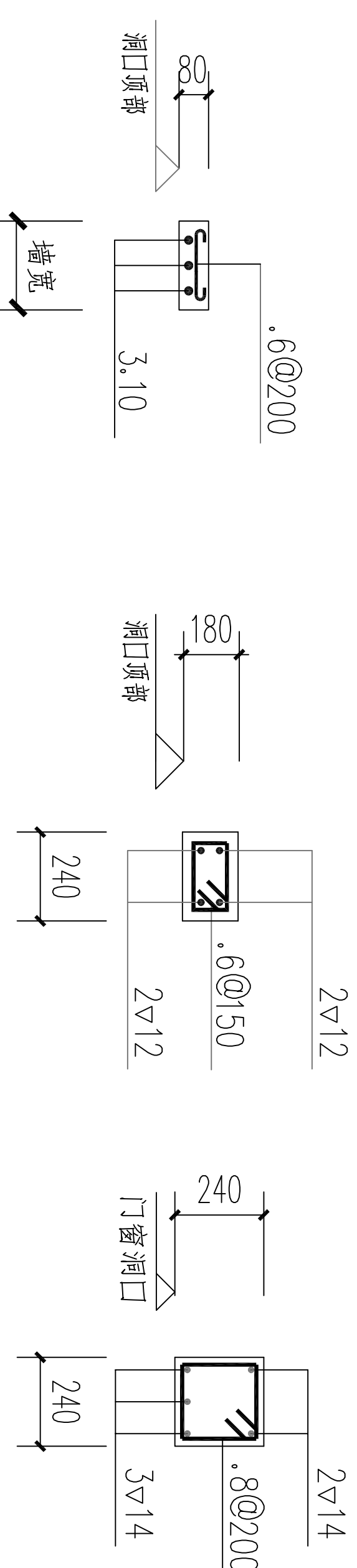
- 各门窗洞口未设混凝土梁处按门窗洞宽B作如下处理：(1) $B \leq 1500$ 时设GB；(2) $1500 < B \leq 1800$ 时设GL。(3) $B > 1800$ 时设GL-2。

- 钢板及型钢预埋件均采用3号钢。钢筋搭接焊接及绑条焊接时，HPB235级钢筋用E43型焊条，HRB335级钢筋用E50型焊条。

#### 六、选用图集

- 抗震构造参见皖《2008G304》图集。
- 施工注意事项

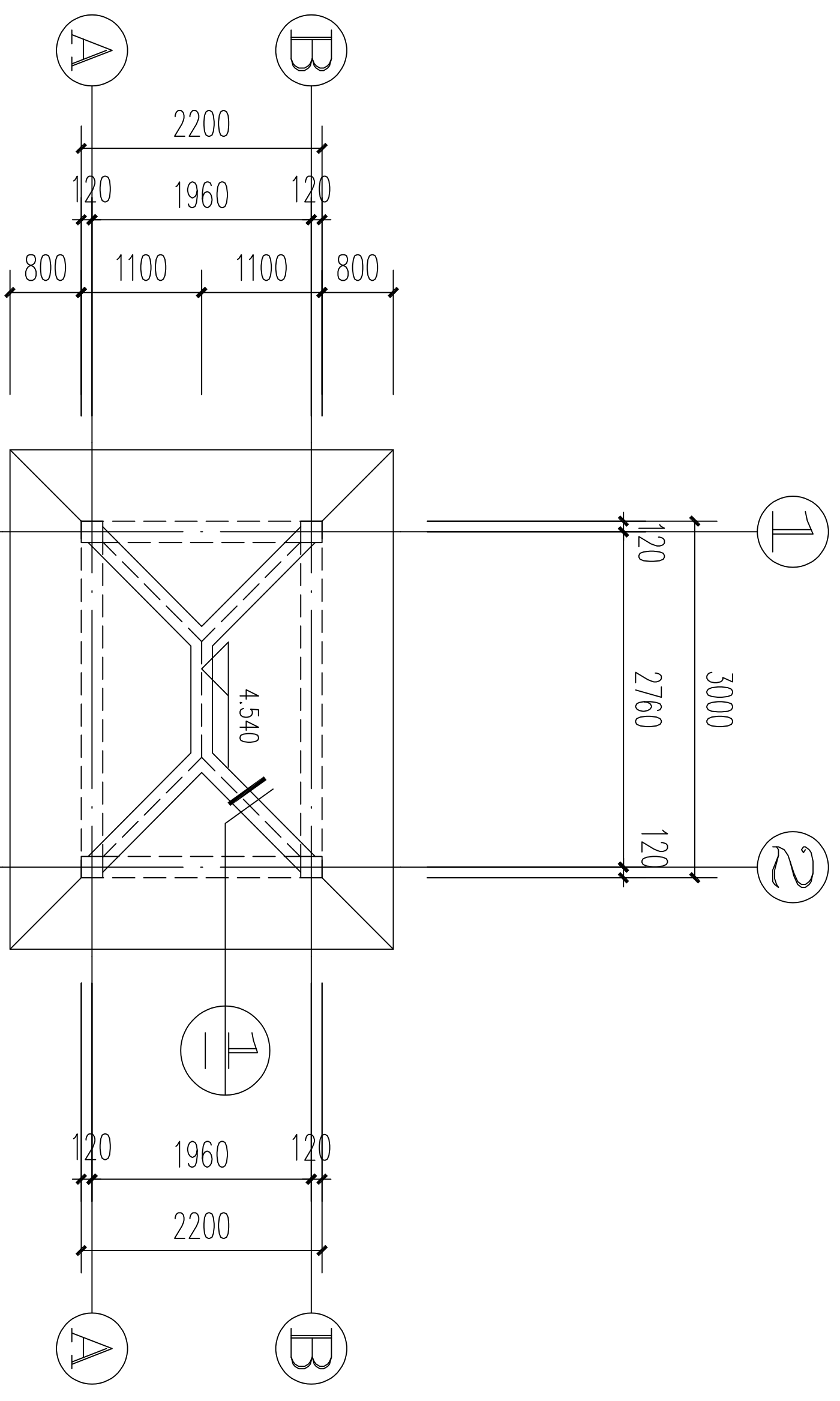
- 施工过程中应严格按本设计图纸施工，任何单位或个人未经本院有关部门同意，不得擅自变更设计图纸，如有疑问，应及时向本院有关部门提出，加以解决。
- 本工程应严格遵守国家颁发的建筑工程施工验收规范、规程及规定进行施工并应与建筑及其它专业密切配合。



GB  
注：梁长=洞口宽度+500

GL  
注：梁长=洞口宽度+500

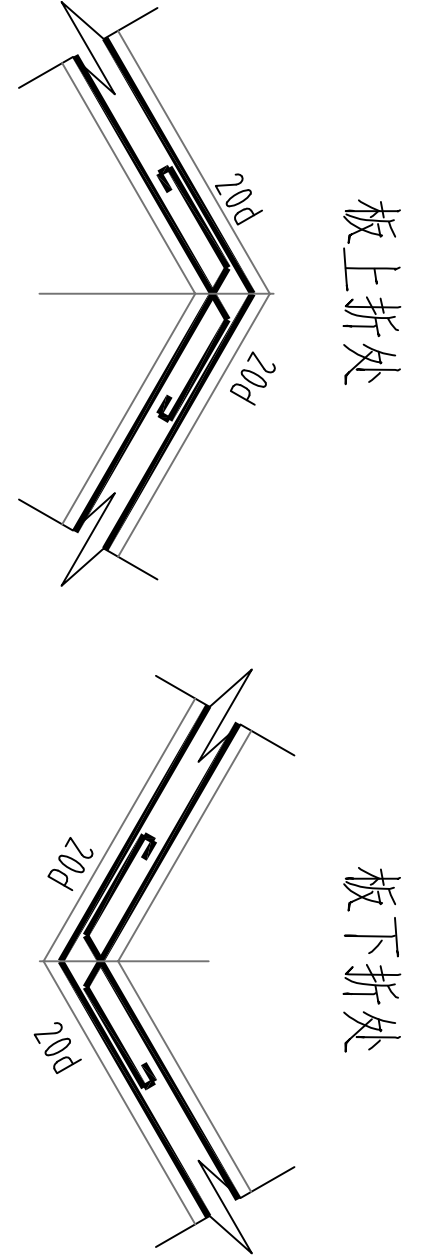
GL-2  
注：梁长=洞口宽度+500



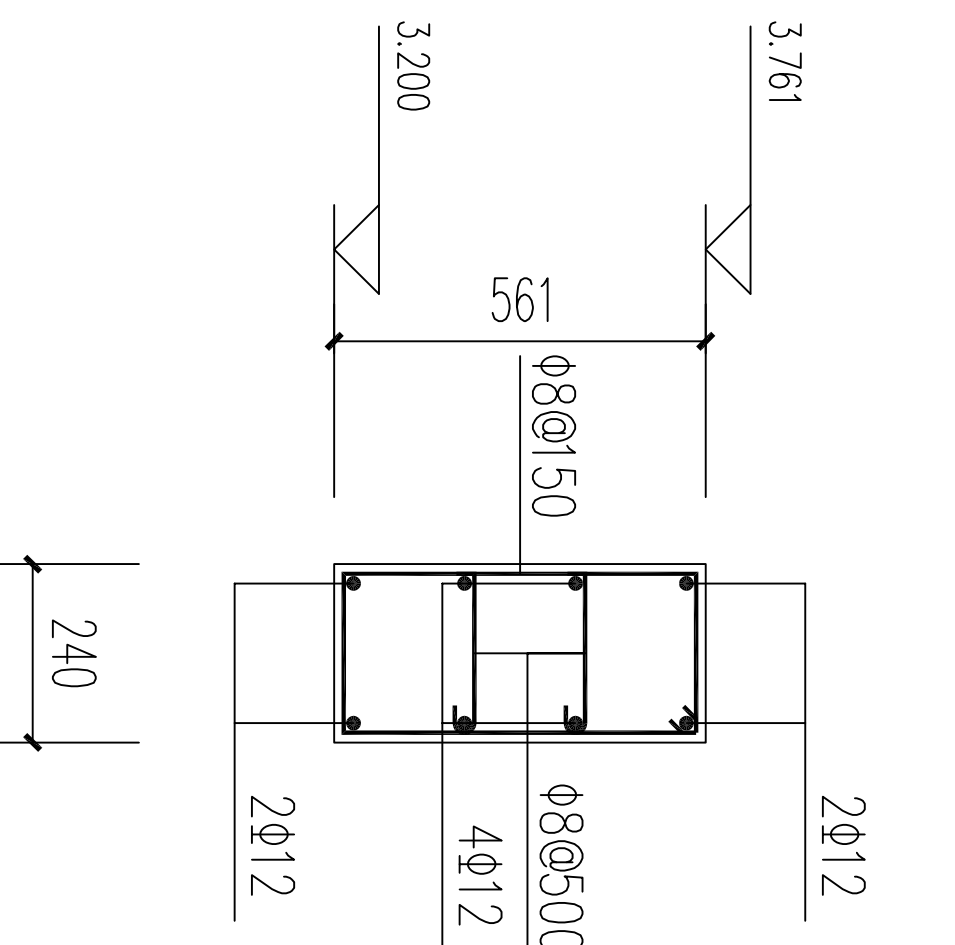
屋顶结构平面布置图

本图说明：

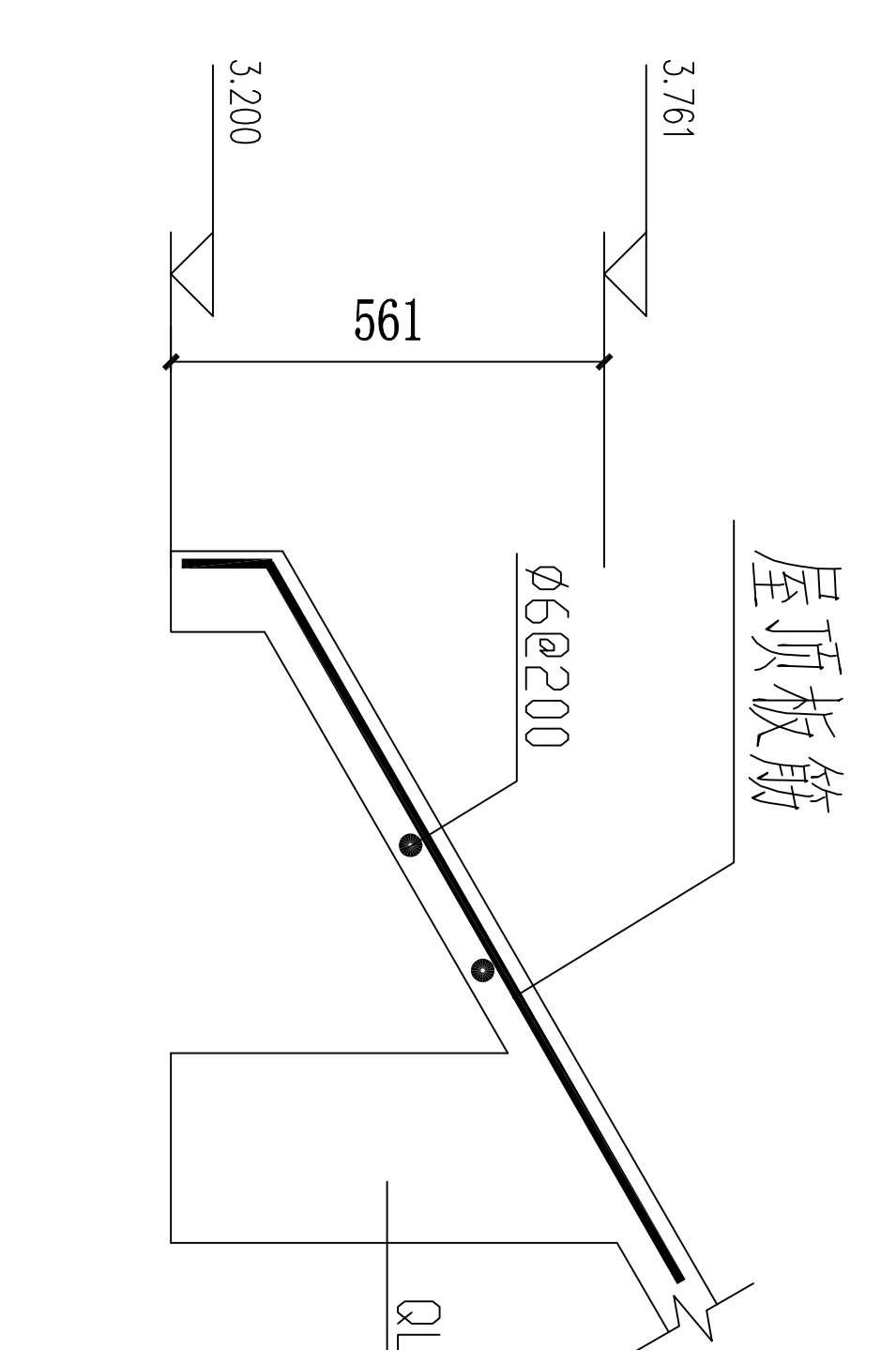
- 除注明外，其它现浇板厚度均为20。
- 各现浇板顶标高均为建筑标高-0.02。
- 未注明的现浇板钢筋均为 $\phi 8@150$ 双层双向。
- 除注明外，240墙顶均设QL-1。
- 未注明的构造柱均为GZ-1。
- 构造柱锚入水工错梁内35d，顶标高平墙顶。



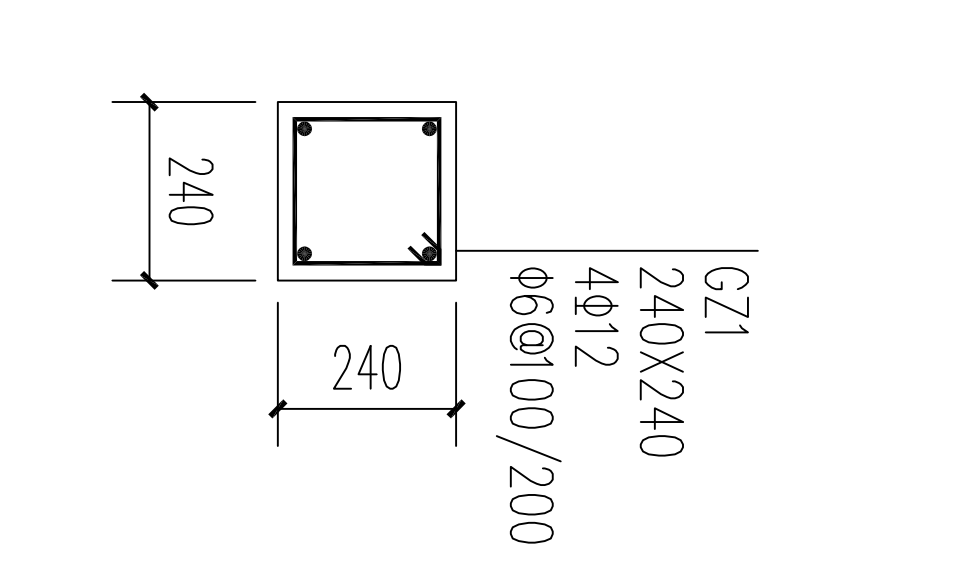
板弯折处钢筋处理



QL-1 1:20



檐口大样 1:20



GZ-1 1:20

青州市水利勘测设计研究院有限公司

批准 审核 设计 制图

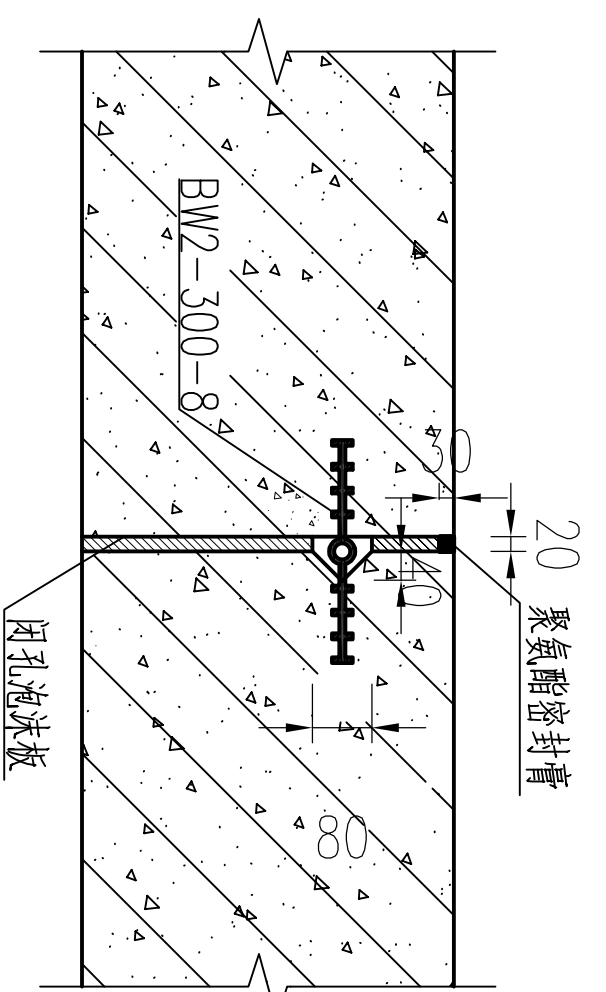
秦晓波 李金波 齐洪

小型水库工程设施维修养护项目 水工部分

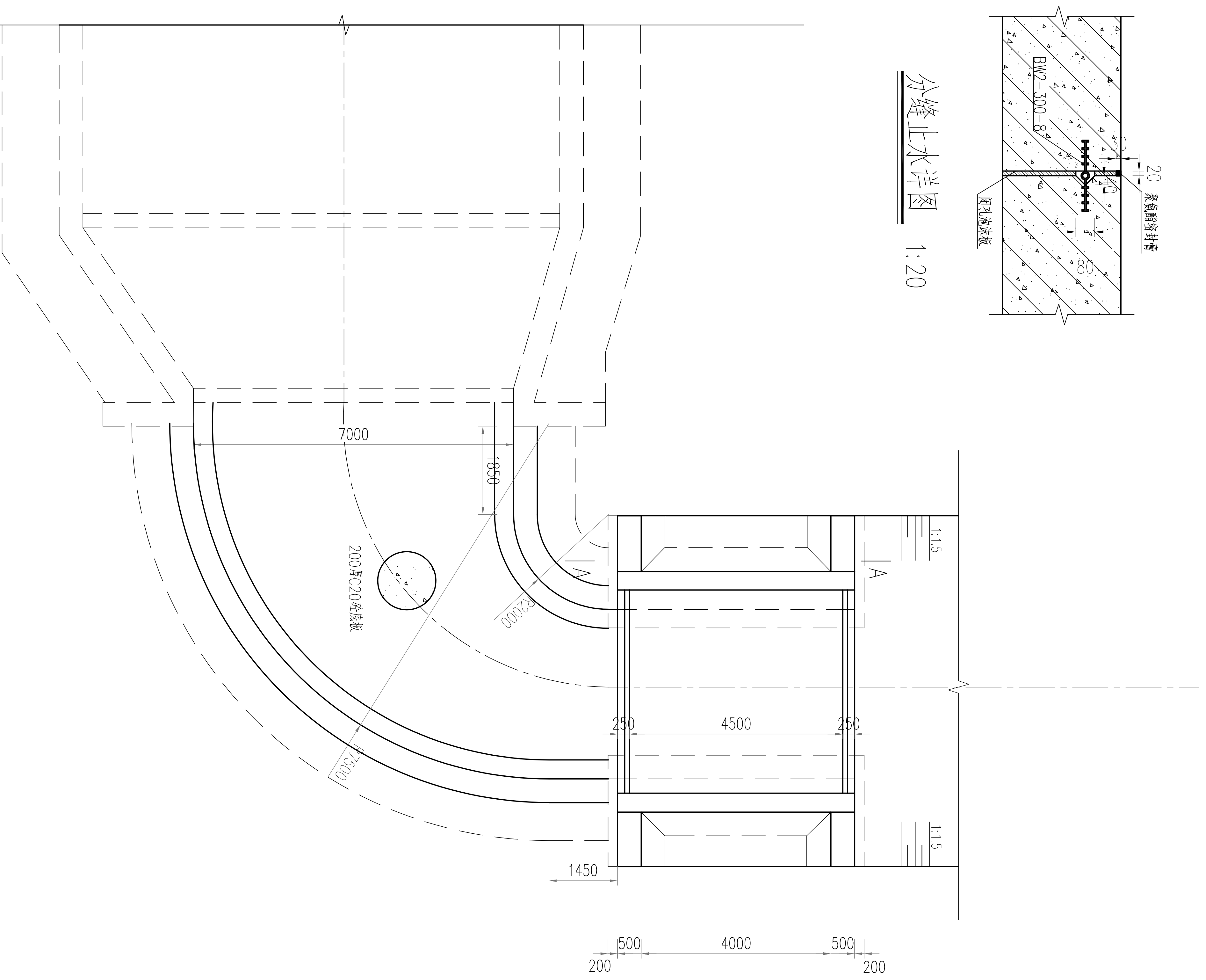
王坝水库、大白塘水库新建启闭机房(3)

比例 日期 2024.02

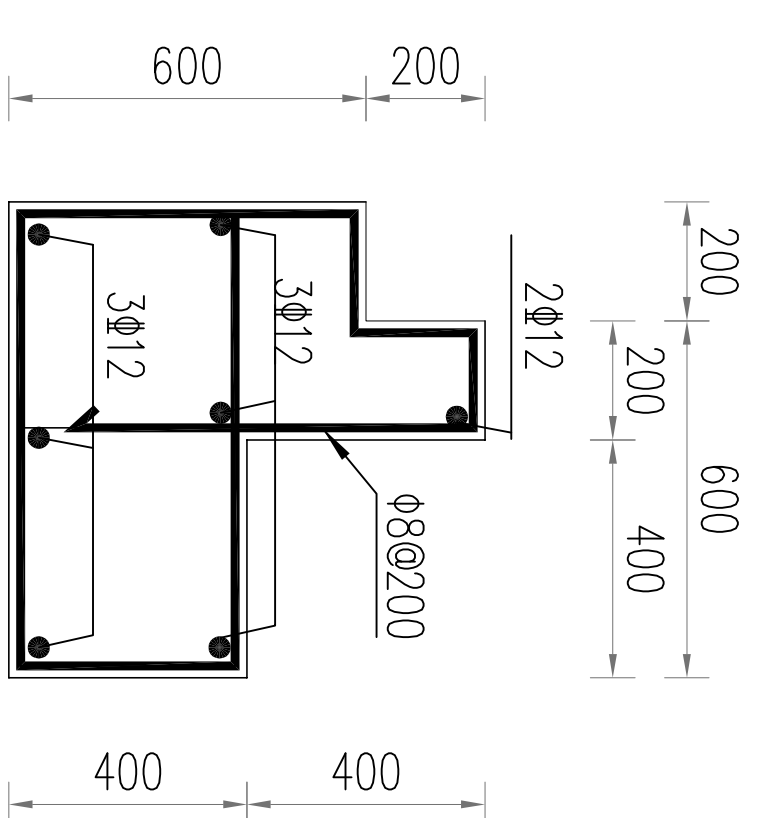
图号 QJSKWYXH-SG-15



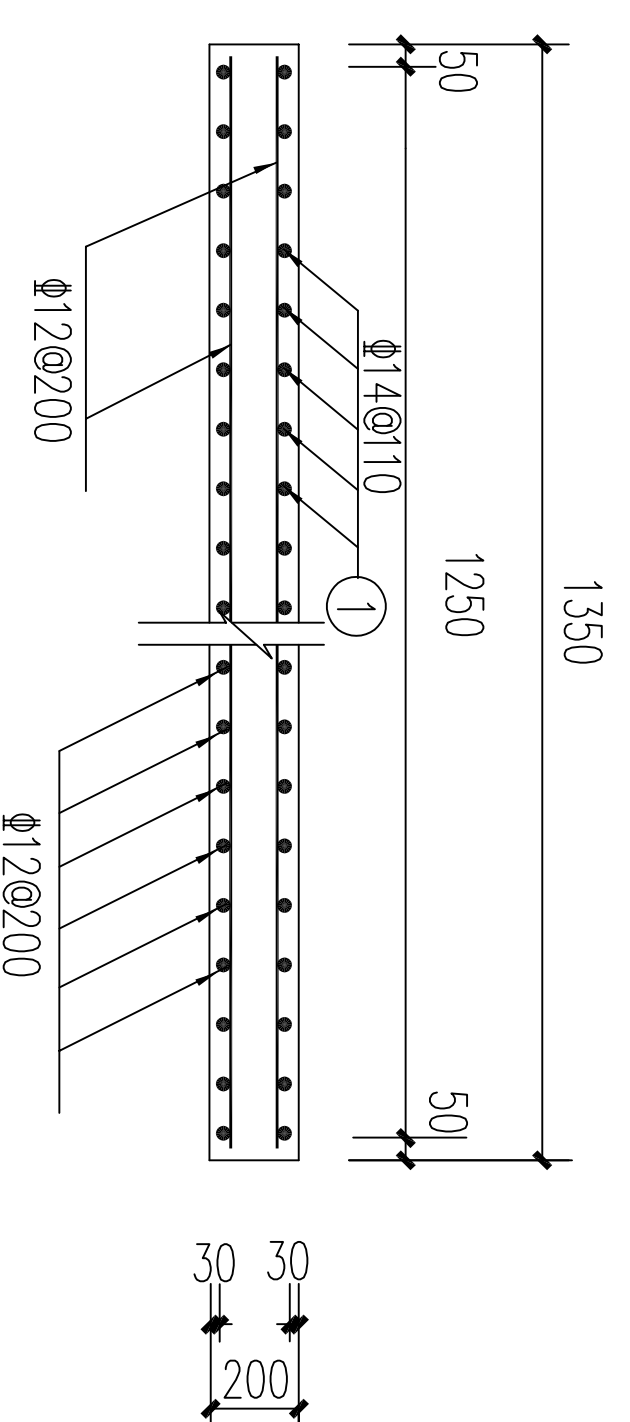
分缝止水详图 1:20



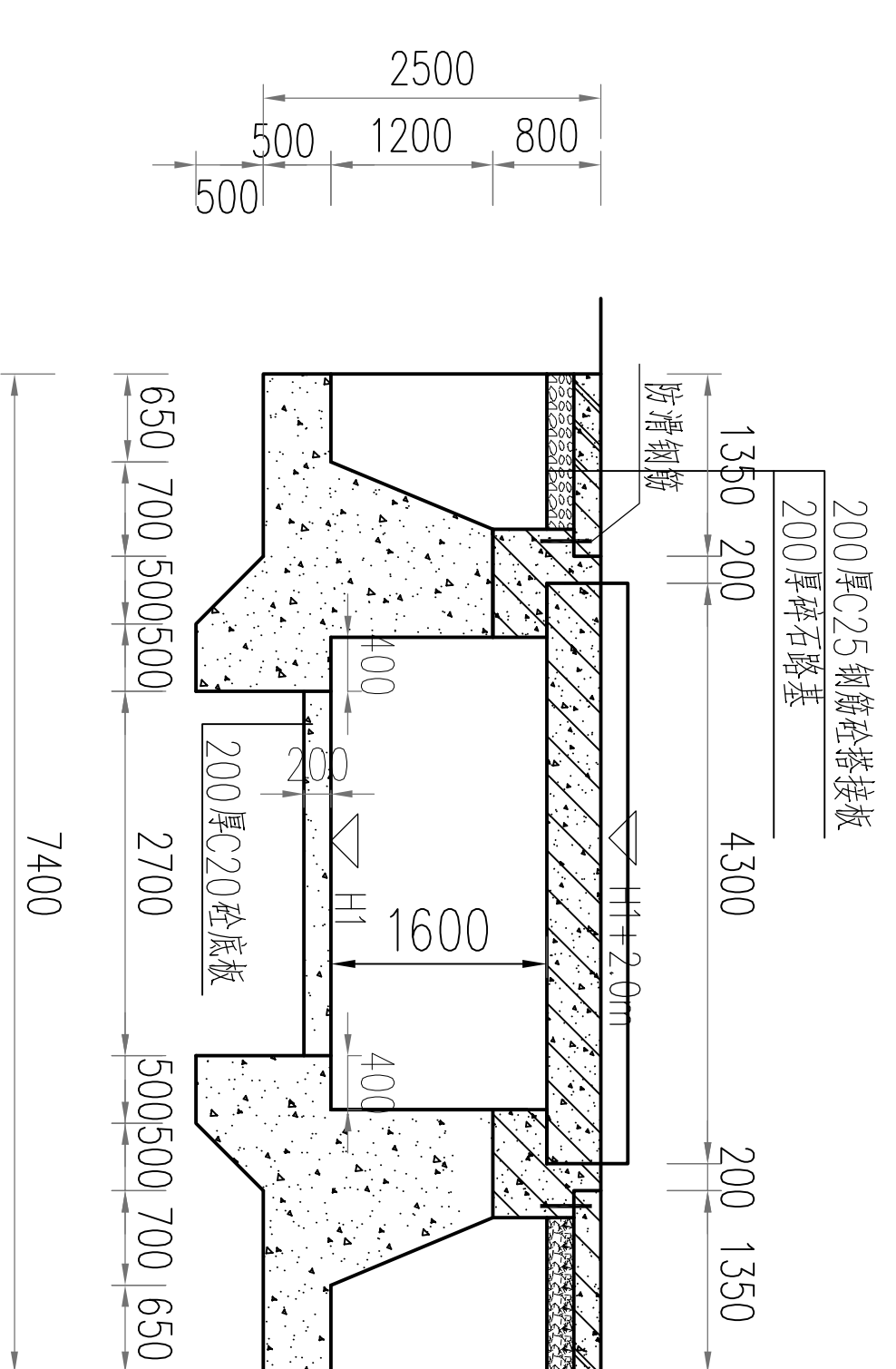
溢洪道加固平面图 1:100



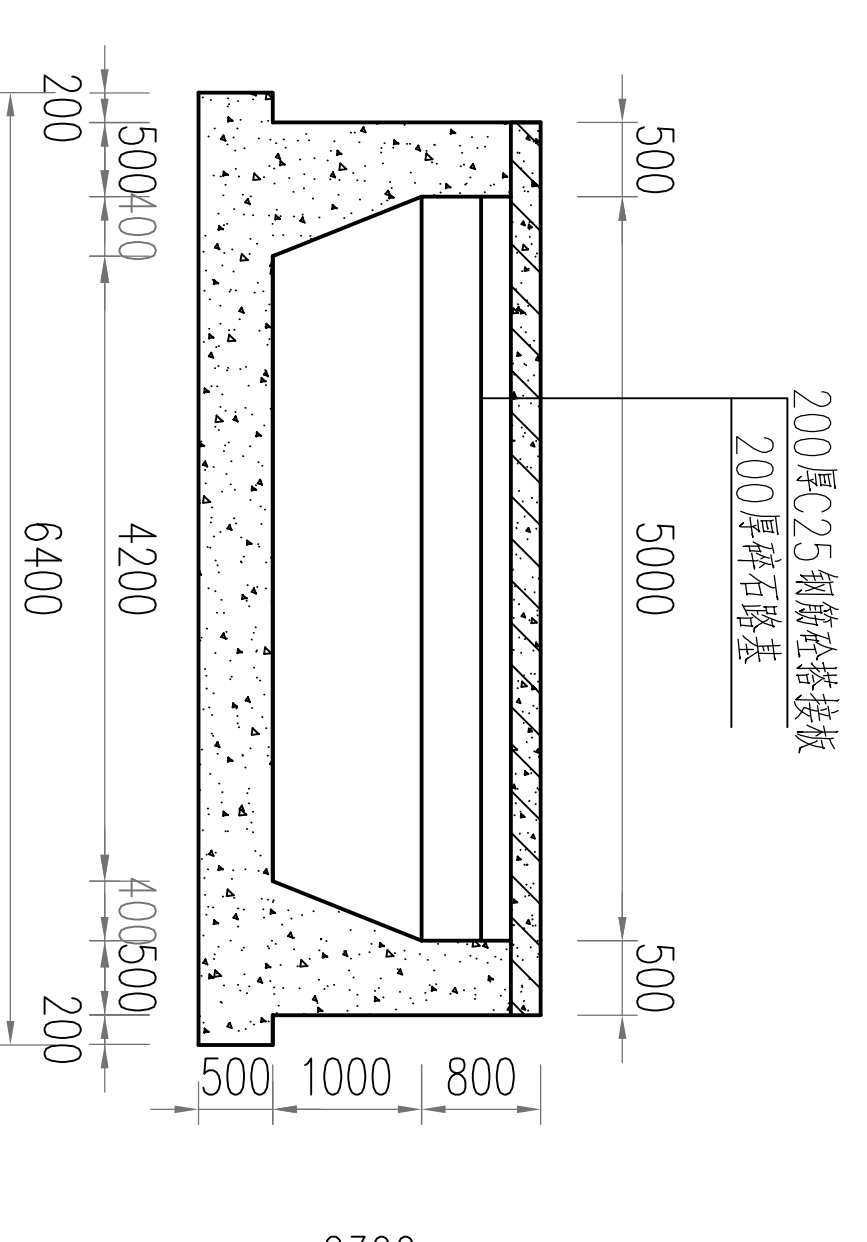
台帽剖面配筋图 1:25



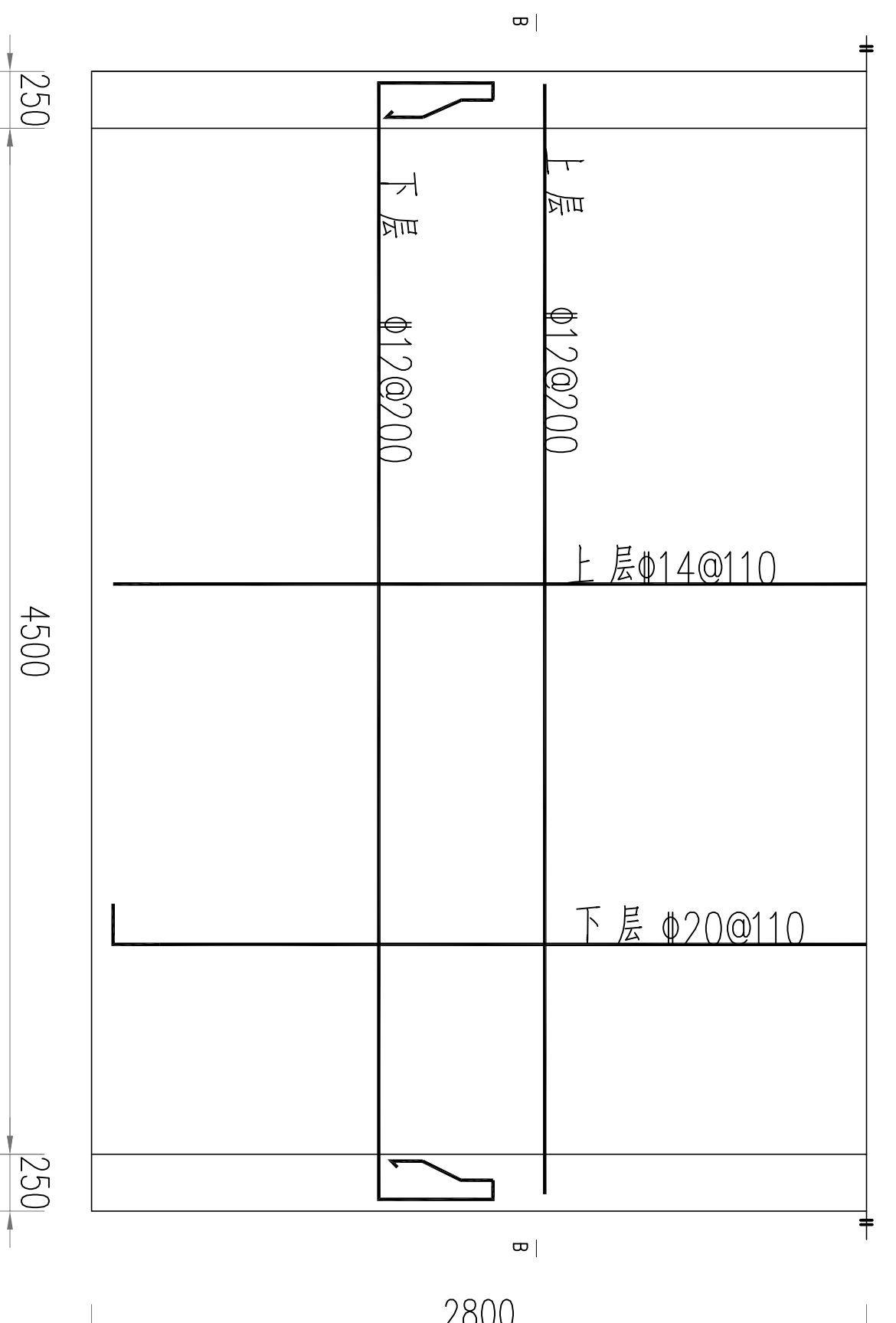
搭板剖面配筋图 1:25



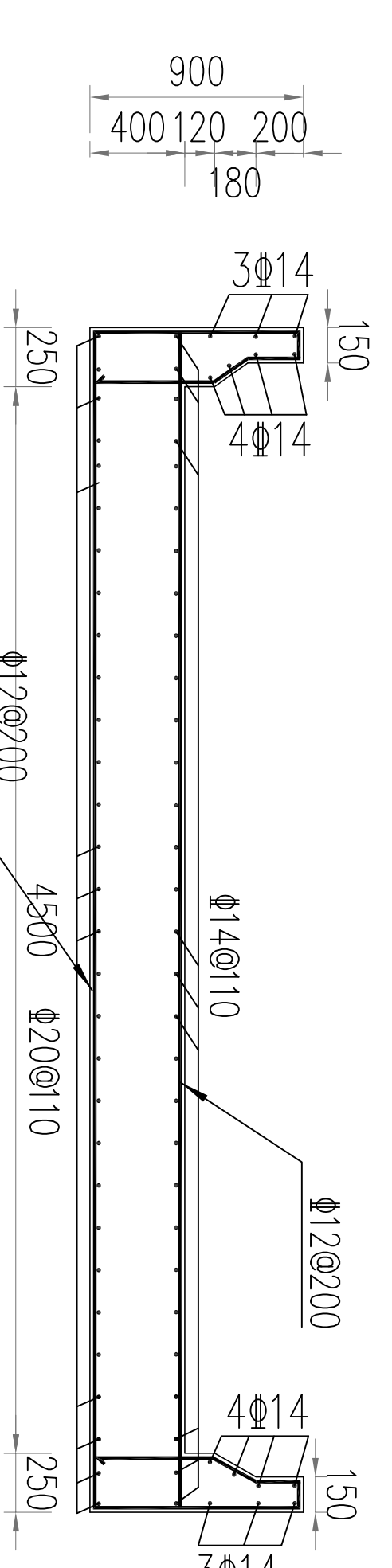
交通桥剖面图 1:100



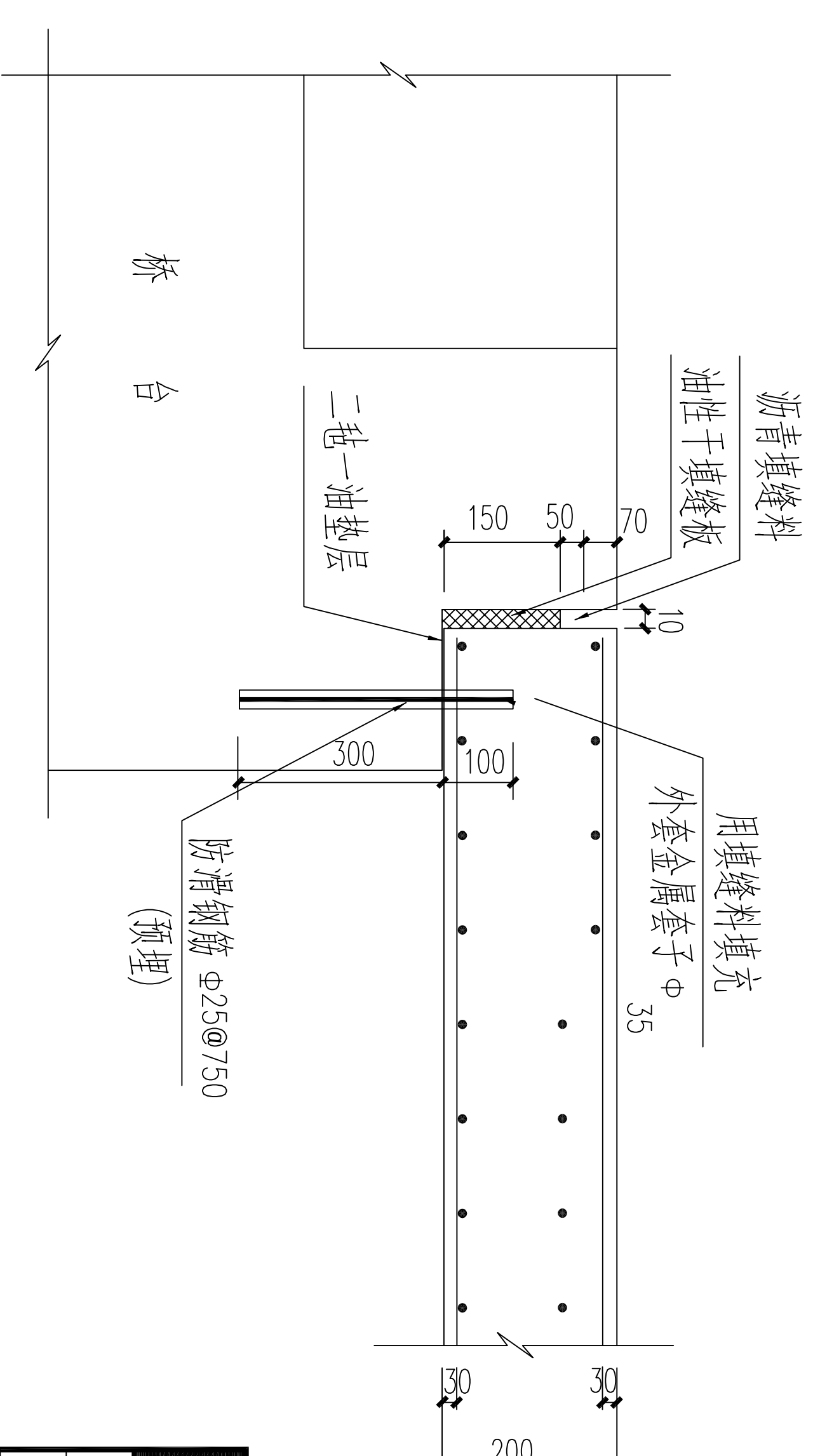
A--A剖面图 1:100



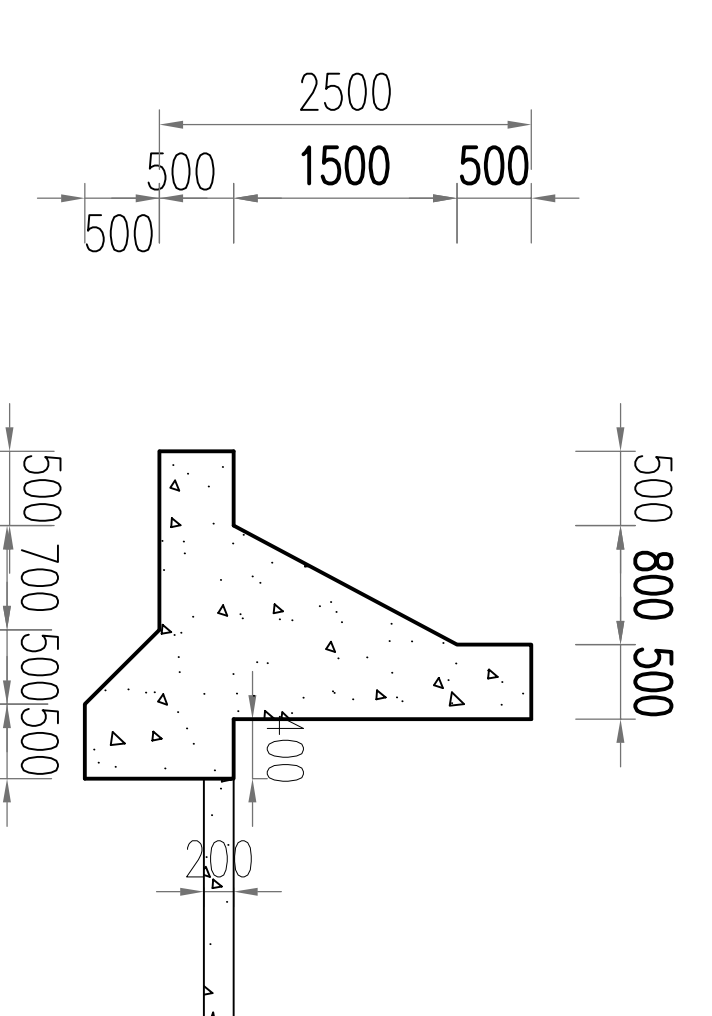
桥面板现浇结构图 1:50




B--B剖面结构图 1:25



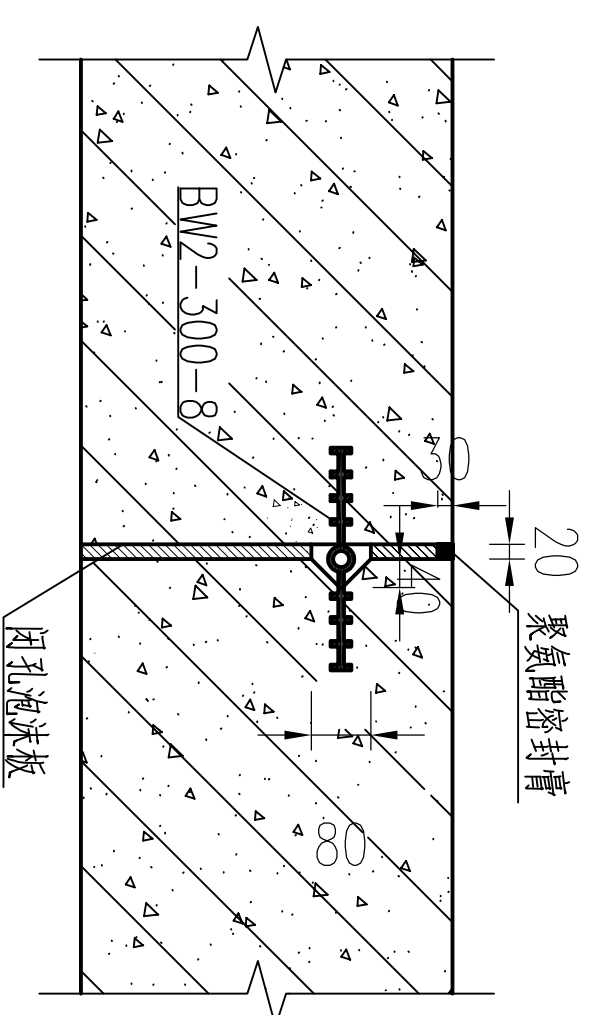
防滑钢筋布置图 1:20



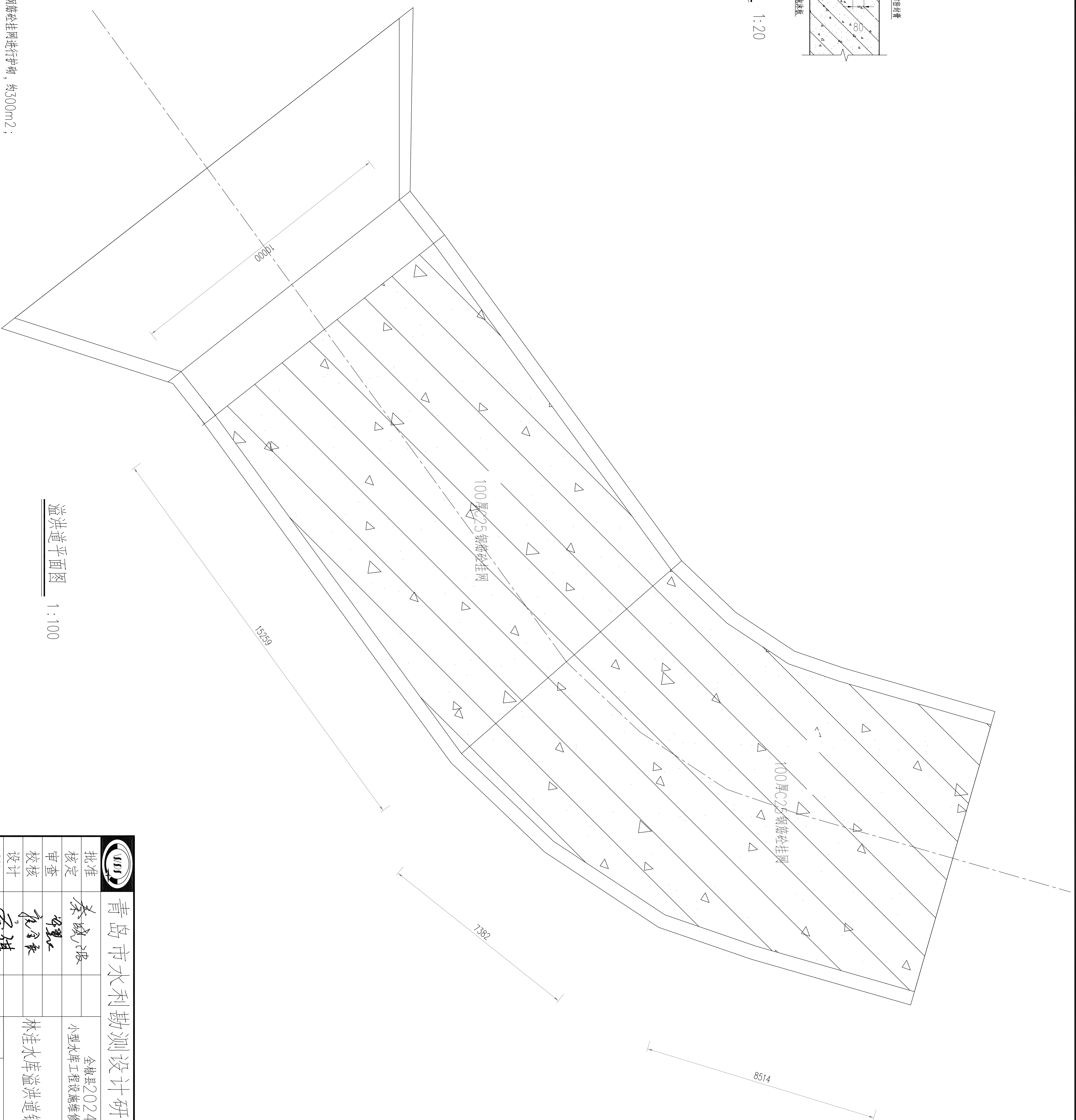
出口段两侧挡土墙结构图 1:50

		<b>青岛市水利勘测设计研究院有限公司</b>	
批准	秦晓波	审核	李金东
校核	李金东	设计	齐洪
设计	齐洪	制图	
设计证号	A137017397	图号	QJSKMYXH/SC-16
金嶺縣2024年 小型水库工程设施维修养护项目		四方 施工部	
四节冲水库溢洪道加固图		比例	图示
		日期	2024.02





分缝止水详图 1:20



溢洪道平面图 1:100

说明:

1. 本图尺寸单位: 高程以m计, 其余以mm计;
2. 工程加固内容:  
1) 对林洼水库溢洪道泄槽段进行加固, 采用100mm厚C25钢筋砼挂网进行护面, 约300m<sup>2</sup>;

		<b>青岛市水利勘测设计研究院有限公司</b>	
批准	秦晓波	全椒县2024年	实施方案
核定	李金和	小型水库工程设施维修养护项目	水工部分
审核	李金和		
设计	李金和		
制图			
设计证号	A137017397	比例	图号
		日期	2024.02
		图示	QJSMWYXH/SC-17

### 植筋专项施工方案

#### 一、施工准备

##### 1、技术准备

- (1) 施工人员认真看图，准确掌握设计尺寸等细节；
- (2) 根据工程实际情况，编制植筋施工方案，对相关人员进行方案交底；
- (3) 施工前按照图纸要求的部位放线，确保施工的准确性；

##### 2、技术准备

- (1) 严格按照《混凝土结构加固设计规范》(GB 50567)的要求编制施工意图，严格按照程序和技术要求施工，同时做好班组安全生产教育，调试保养好各类设备；
- (5) 布置好临时用电，确保生产用电及照明工作。

##### 2、技术准备

- (1) 原材料进场检验，合格者方能使用；
- (2) 使用的钢筋要选用带肋钢筋，整体平直，并且去污除锈。

##### 3、施工机具

- (1) 本次采用的主要机具具有电锤、角磨机或钢丝刷等；
- (2) 采用化学植筋方案，选用注射式植筋胶，使用专用注射枪。

##### 二、植筋施工方案

施工工艺流程：定位、钻孔、清孔、灌注胶黏剂、植筋、固化、保护。

本次根据现场情况选用A级改性环氧植筋胶，若使用环境发生变化，腐蚀较严重，需另外选用耐腐蚀等环境因素的胶黏剂。

##### 1、划线定位：

先将基础结构面清理干净，除去附着物及碳化层，按照纸放线，标明钻孔锚固点的钻孔位置。

##### 2、钻孔：

钻孔前可用钢筋探测仪探测植筋部位钢筋位置，或凿去保护层暴露的钢筋，若植筋孔位处在钢筋，则适当调整钻孔位置。钻孔采用电锤钻孔，以保证孔的表面足够粗糙。植入直径 $\geq 20\text{mm}$ 的钢筋，孔径不小于 $1.5\text{mm}$ ；植入直径 $4\text{mm}$ 的钢筋，孔径不小于 $8\text{mm}$ 。

##### 3、清孔

采用空压机、打气筒等设备清孔，保持孔内干燥，钻孔完成后，将孔周围半径 $5\text{m}$ 范围内灰尘清理干净。采用气枪或毛刷清孔要做到三次两刷，即吹孔三次，清刷两次。清刷完毕后，用棉签沾丙酮等强挥发有机溶剂，清刷孔洞内壁，挥发后使孔内清洁干燥，无灰尘、无油污、无有机杂质。

##### 4、灌注胶黏剂

由于使用量比较小，选用注射式植筋胶，为双组份形式，不使用时，两种组分分别位于两支管内。使用时在专用注射枪的作用下，两种组分在自带的可更换式静态混合器中充分混合，直接注入孔内并迅速固化，从而达到固定锚固的目的；

注入孔前少量排掉前端部分，胶孔从底部注入，胶量约占孔深 $2/3$ 。

##### 5、植入钢筋

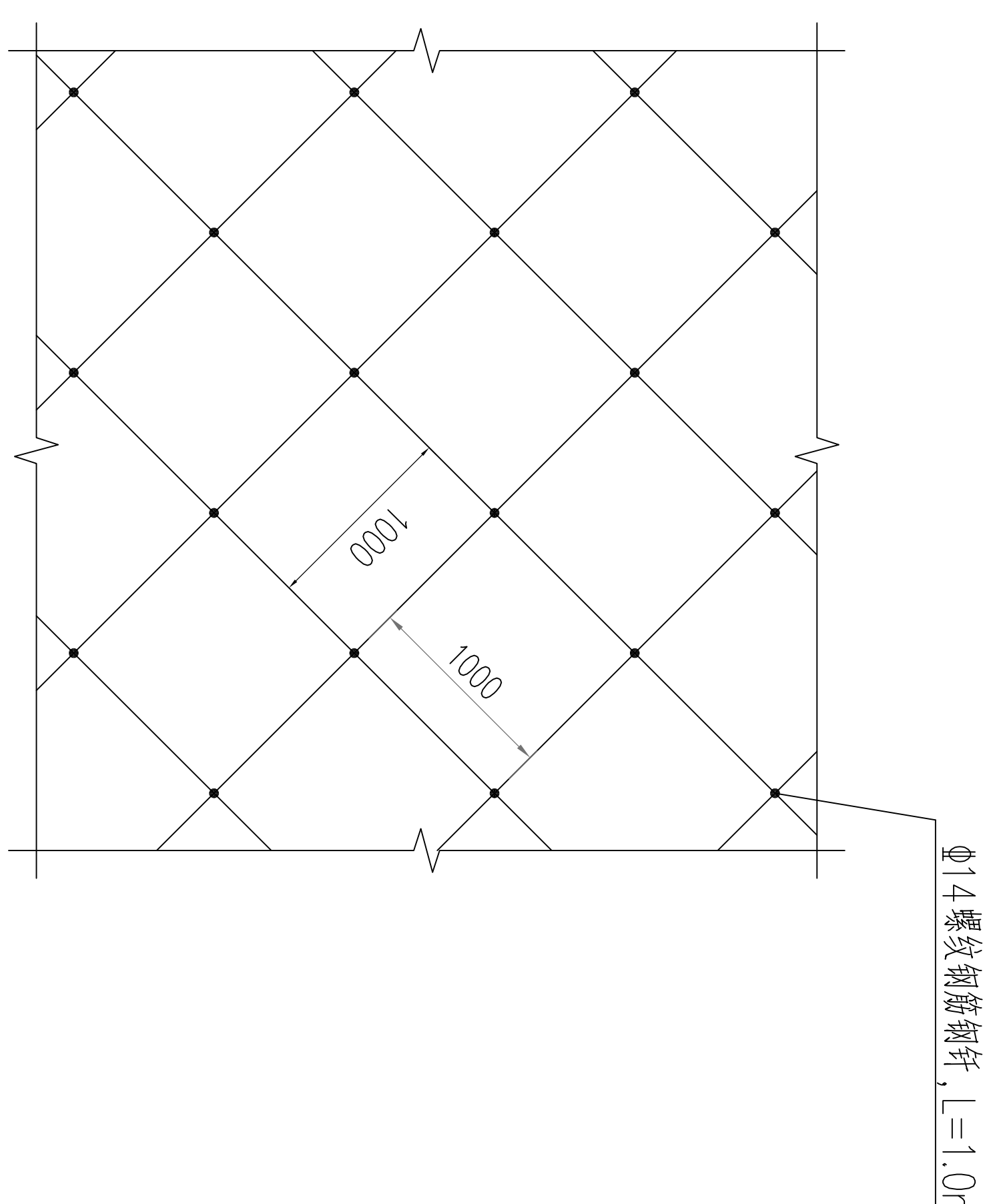
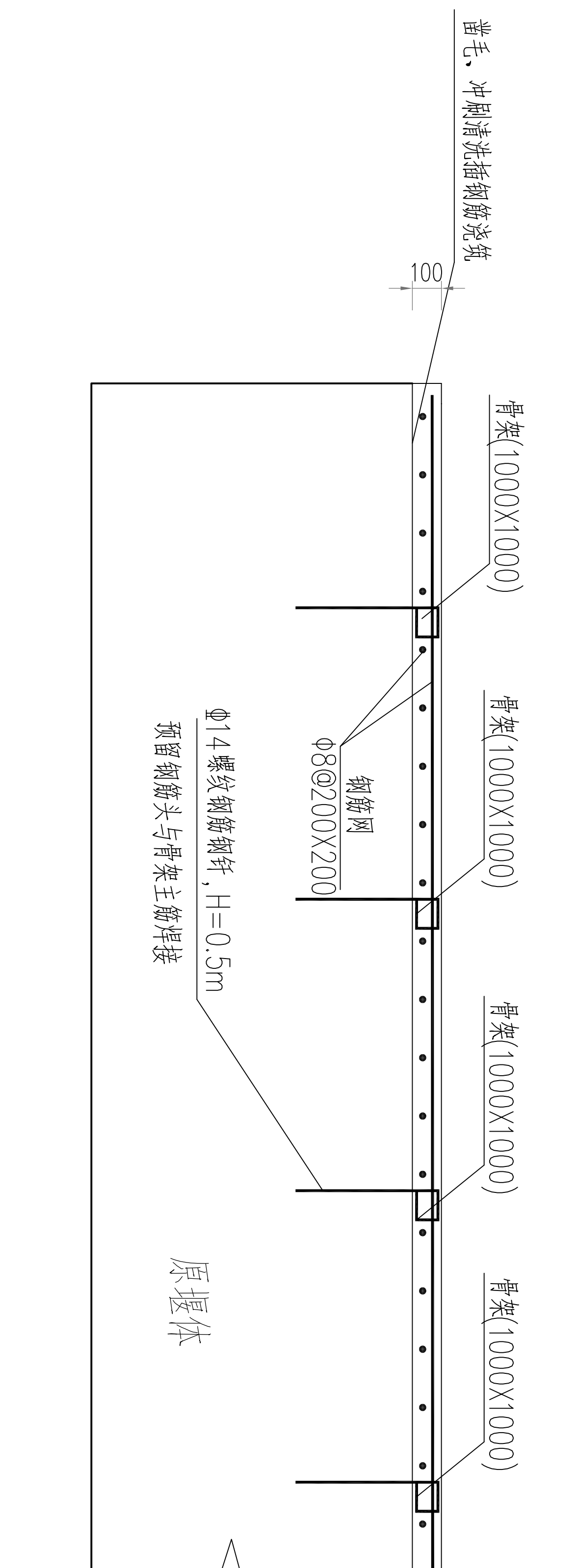
植筋用钢筋缓慢旋转植入，保证孔内胶液粘剂与钢筋、孔壁以及原有主筋结合密实。

##### 6、养护固化

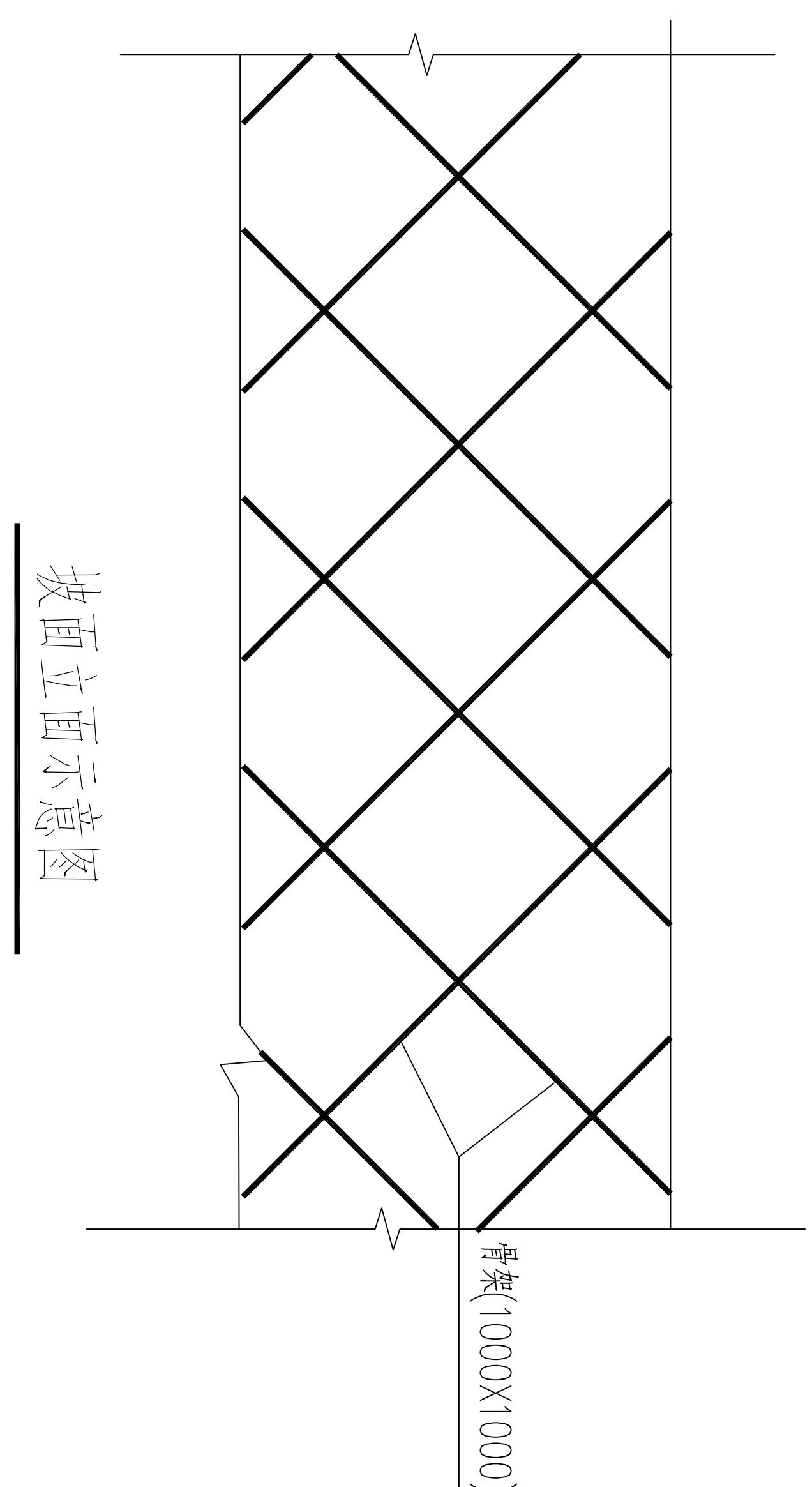
按照《混凝土结构后锚固技术规程》(JGJ145)的规定，未固化不可震动锚固件，待胶体完全固化后方可进入下道工序， $0\sim 10$ 摄氏度下，注胶及植入钢筋应在 $2\sim 3\text{h}$ 内完成，并将转 $24\text{h}$ 时不扰动， $48\text{h}$ 后可浇筑混凝土。

##### 7、注意事项

- (1) 钻孔过程中经常会遇到原有钢筋，应立即停止并适当调整位置；
- (2) 遇到雨水进孔的情况，必须吸干孔内水分并且连带周边混凝土一起烘干，方可注胶植筋；
- (3) 钻孔不宜太快，以免因发热影响钻孔周围混凝土强度；
- (4) 植筋材料(钢筋、植筋胶等)需选用正规厂家生产的合格产品；
- (5) 植筋采用的钢筋在加工时要求采用机械方式连接或切断，不能采用电焊等焊接方式。钢筋表面必须没有油漆、木屑等杂质。钢筋应缓慢植入，保证胶体充满空隙。当钢筋插入到设计深度时，若外露面积胶剂存在空隙，需用胶枪连接细管深入空隙中补注胶剂，以保证胶液注满；
- (6) 钢筋位置监控实际值与设计值偏差小于 $2\text{cm}$ ，并保证最小保护层厚度；
- (7) 严禁采用胶液稀释直接涂抹在钢筋上植入孔中的植筋方式；
- (8) 若施工时钻孔作业，应采用高于原结构混凝土的环氧砂浆进行填充。



骨架及锚杆布置示意图



坡面立面示意图

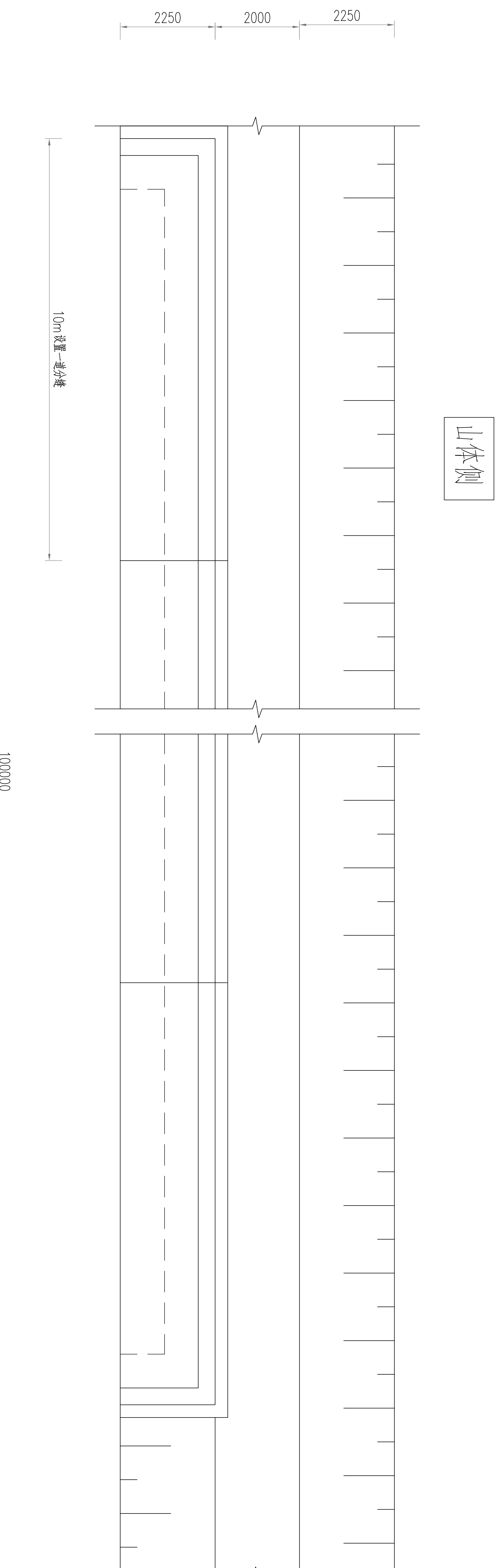


钢筋网、骨架、钢筋大样图

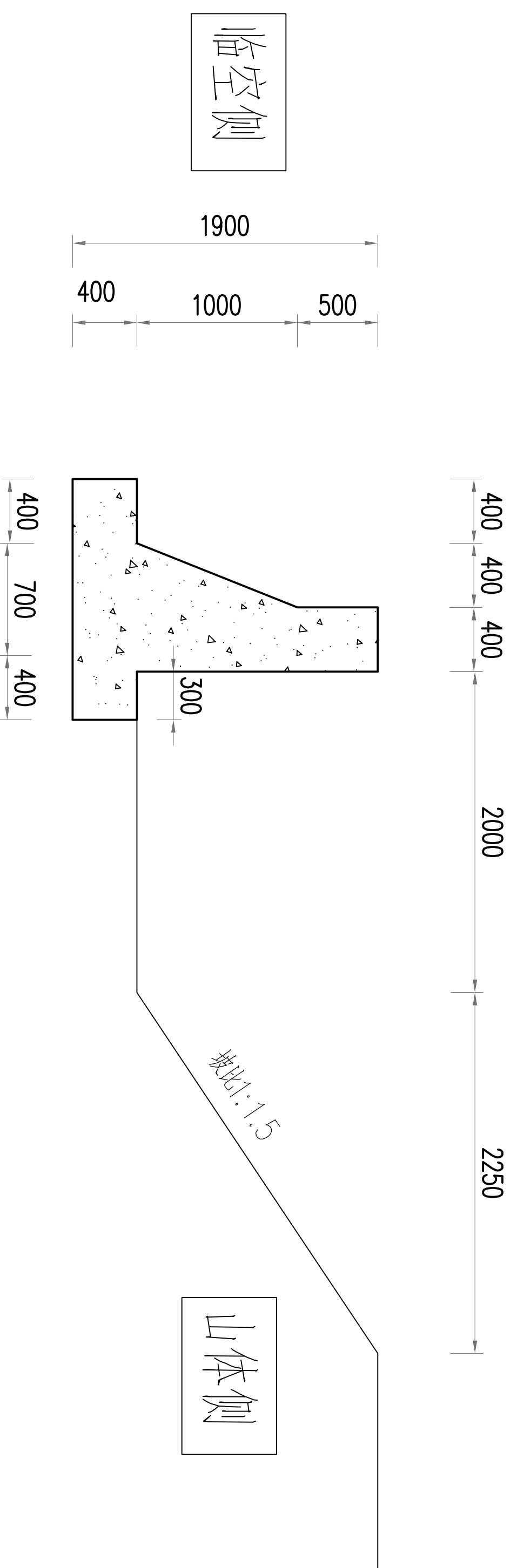
### 说明：

- 1、本工程林注水库溢洪道加固采用带骨架的挂网喷射混凝土护面做法。
- 2、混凝土均采用：C30；砂浆：M15。
- 3、钢筋： $\Phi$ —HPB335， $\Phi$ —HRB400。
- 4、喷射混凝土厚度不小于 $100\text{mm}$ 。
- 5、护面做法：将骨架(1000X1000)内嵌至底板，骨架间距 $1000\text{mm}$ ，钢筋网( $\Phi 8@200\times 200$ )紧贴底板并与骨架连接，进行铺设，骨架交叉处施做钢筋，钢筋为 $\Phi 14$ ，锚入长度 $H=0.5\text{m}$ 。

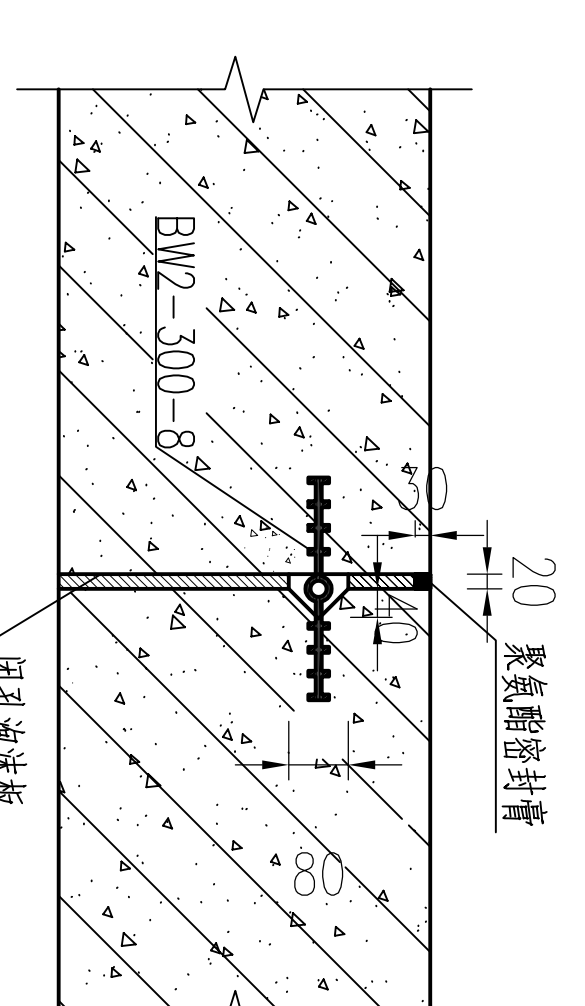
		青 岛 市 水 利 勘 测 设 计 研 究 院 有 限 公 司	
批准	秦晓波	审核	李金波
核定	李金波	设计	李金波
校核	李金波	制图	李金波
设计	李金波	比例	图示
设计证号	A137017397	图号	QJSMWYXH/SC-18
金岭县2024年小型水库工程设施维修养护项目		实 施 方 案	水 工 部 分
林注水库溢洪道钢筋挂网护面加固图		日期	2024.02



中石坝水库东放水渠渠道加固平面图 1:50



放水涵渠道加固断面图 1:50

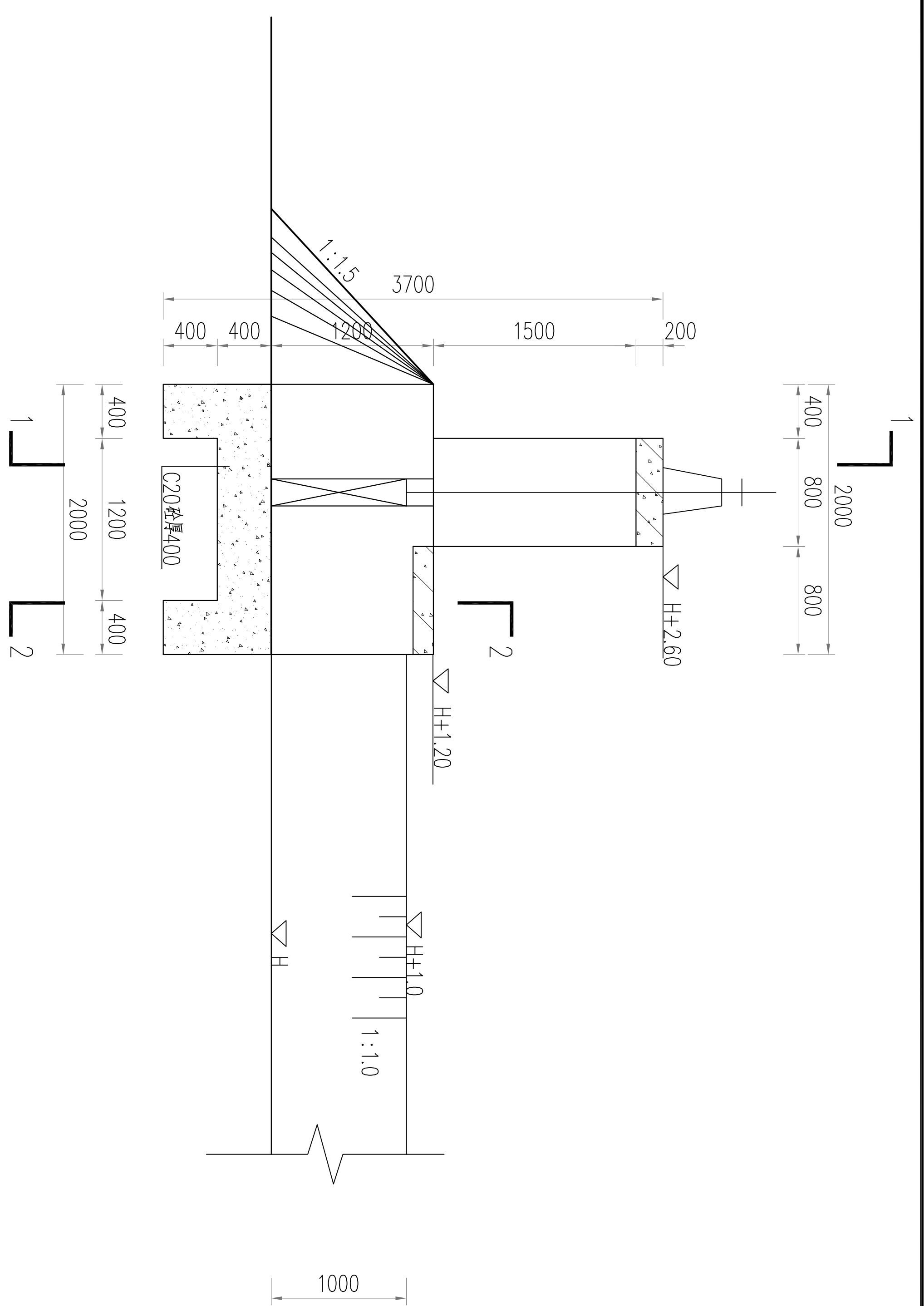


分缝止水详图 1:20

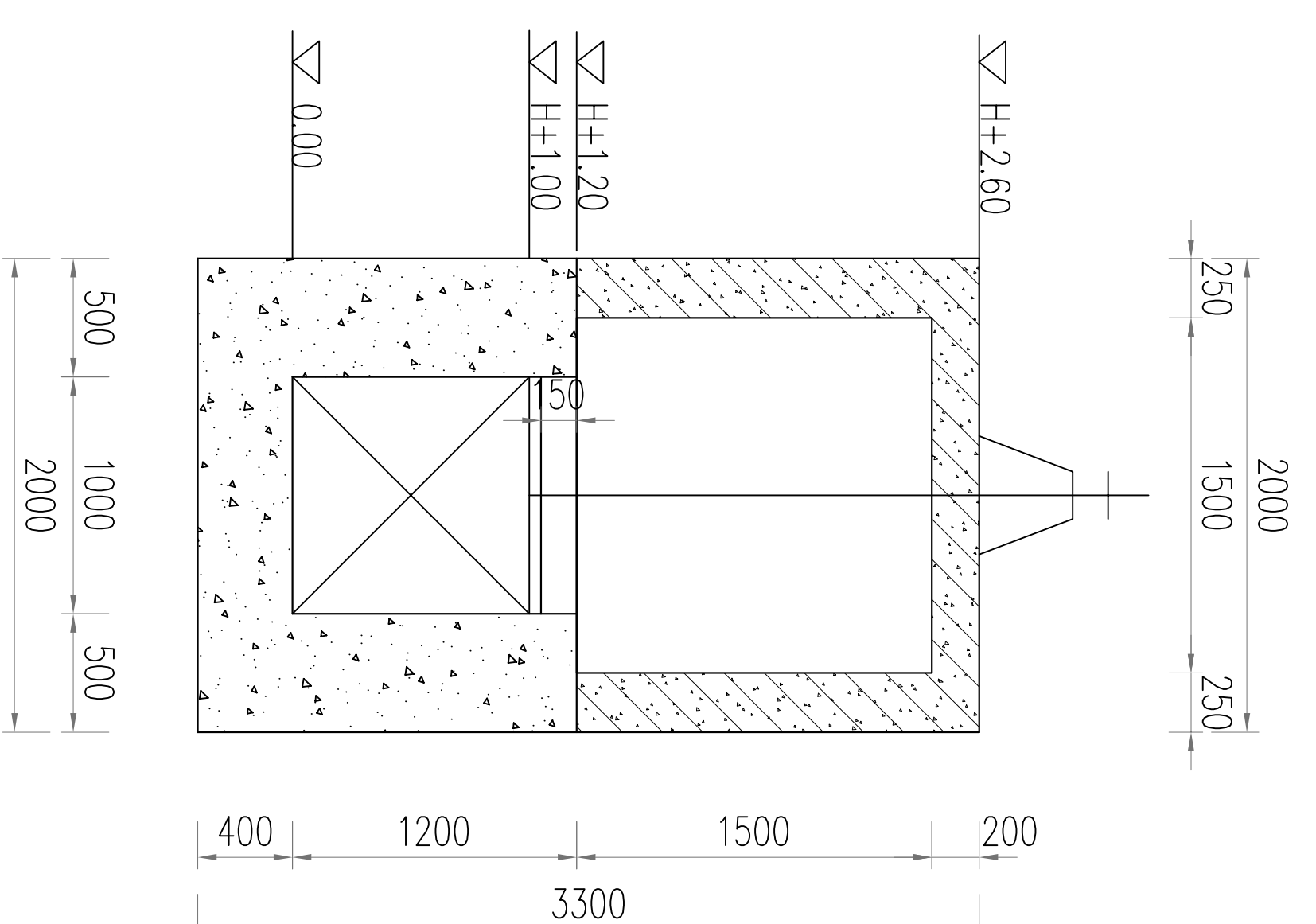
说明:

1. 本图尺寸单位: 高程以m计, 其余以mm计;
2. 工程加固内容:
  - 1) 中石坝水库东放水渠渠道进行加固, 放水渠远离山体侧新建挡土墙(原挡土墙段拆除重建), 墙高1.5m, 长度100m;
  - 2) 渠道靠山一侧及渠底清淤加固100m, 按坡比1:1.5, 渠底坡降 $\leq 1/1000$ , 底宽2.0m控制;

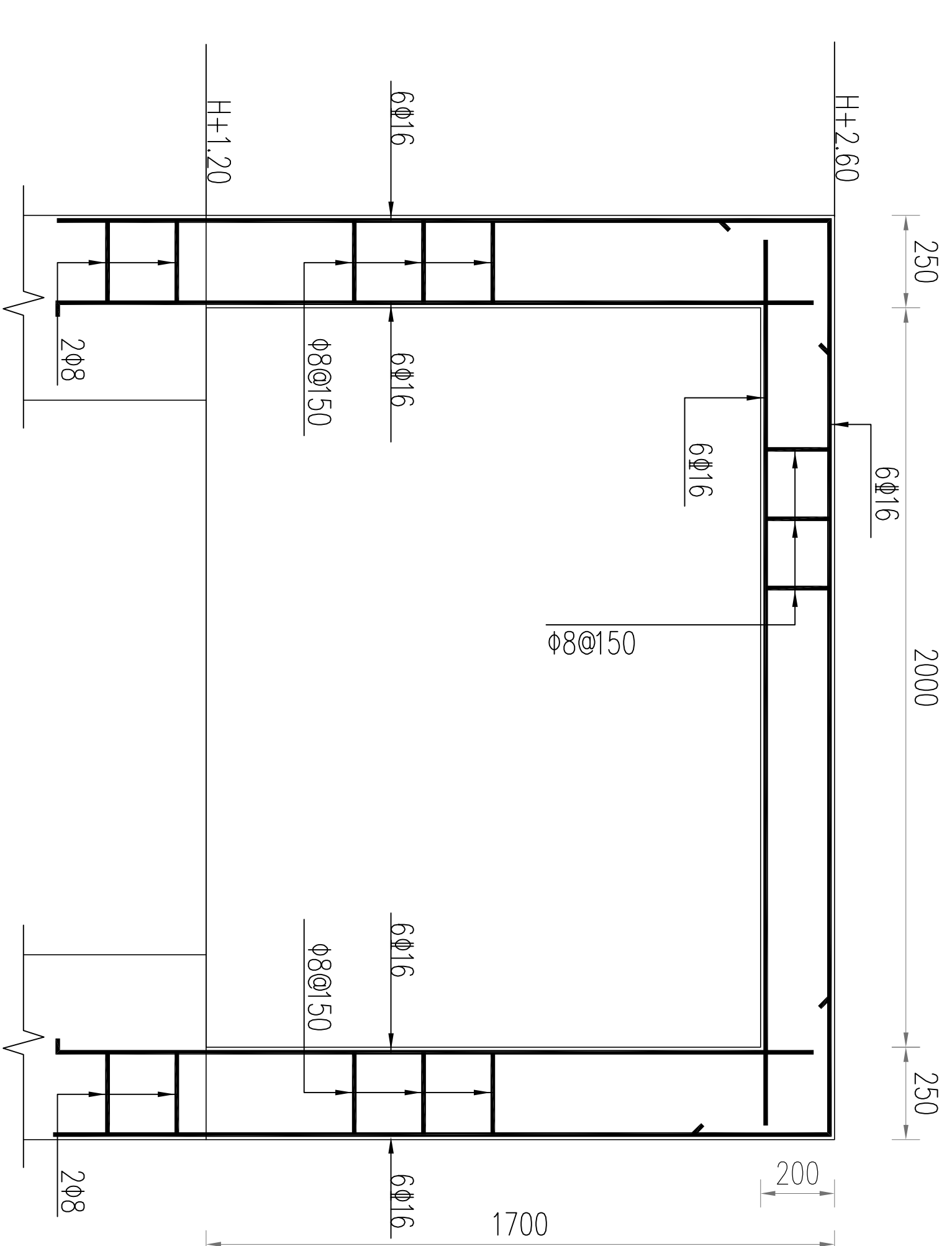
		青州市水利勘测设计研究院有限公司	
批准	秦晓波	审核	李金波
校核	李金波	设计	李金波
制图	李金波	比例	图示
设计证号	A137017397	图号	QJSKWYXH/SG-19
金岭县2024年		实施	方
小型水库工程设施维修养护项目		水工	部
中石坝水库东放水渠渠道加固图		日期	2024.02



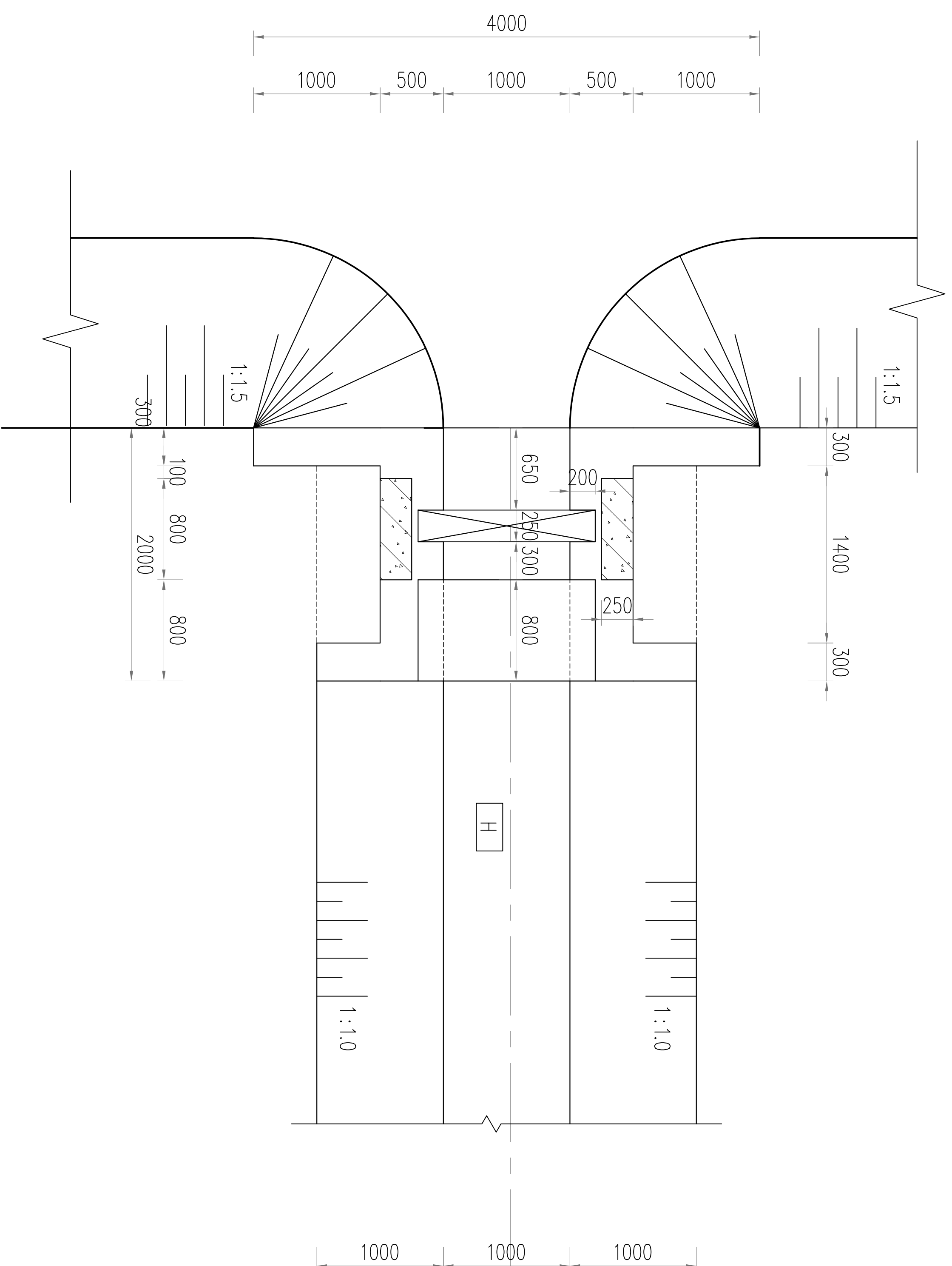
1x1m节制闸剖面图 1:50



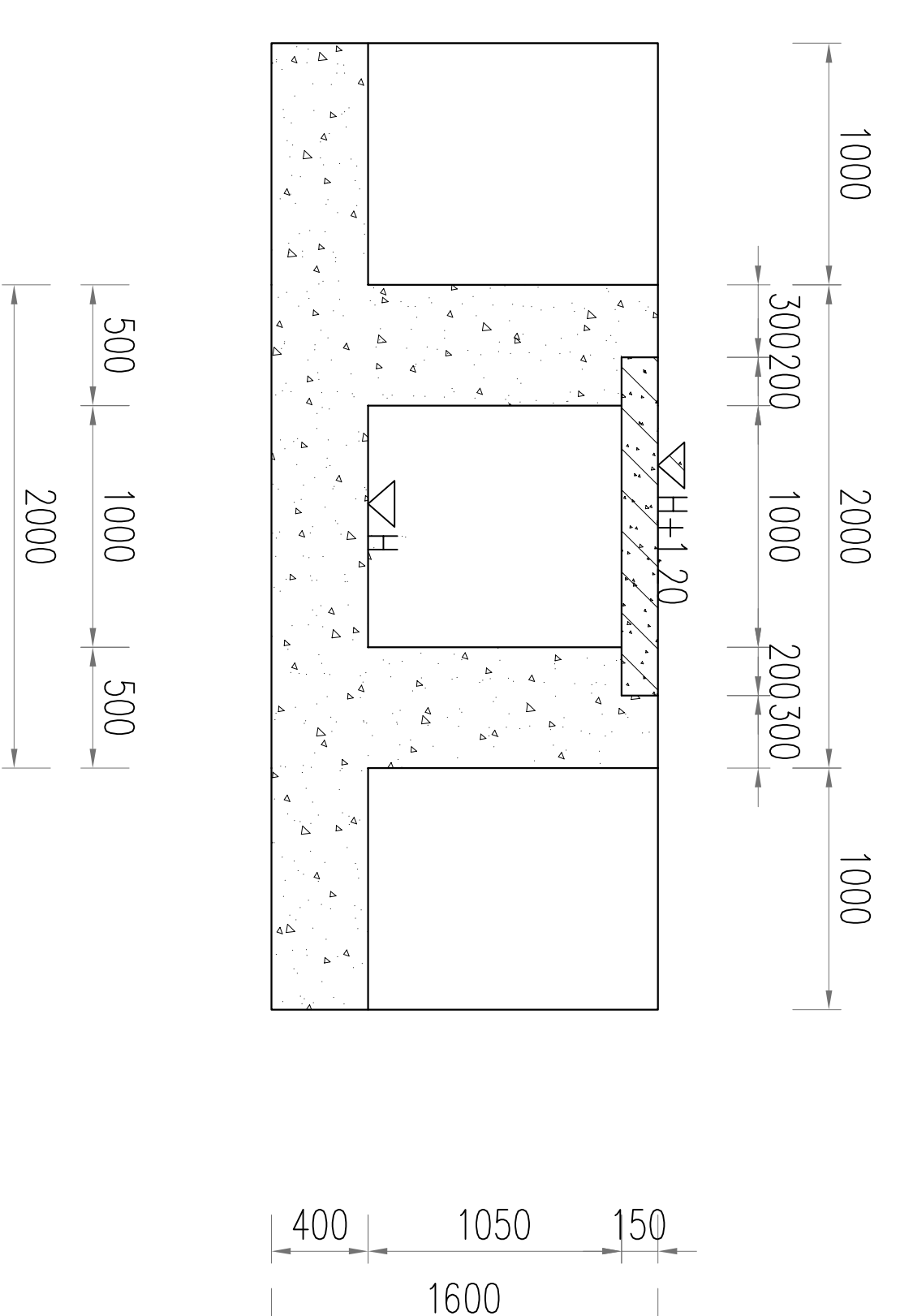
剖面1--1 1:50



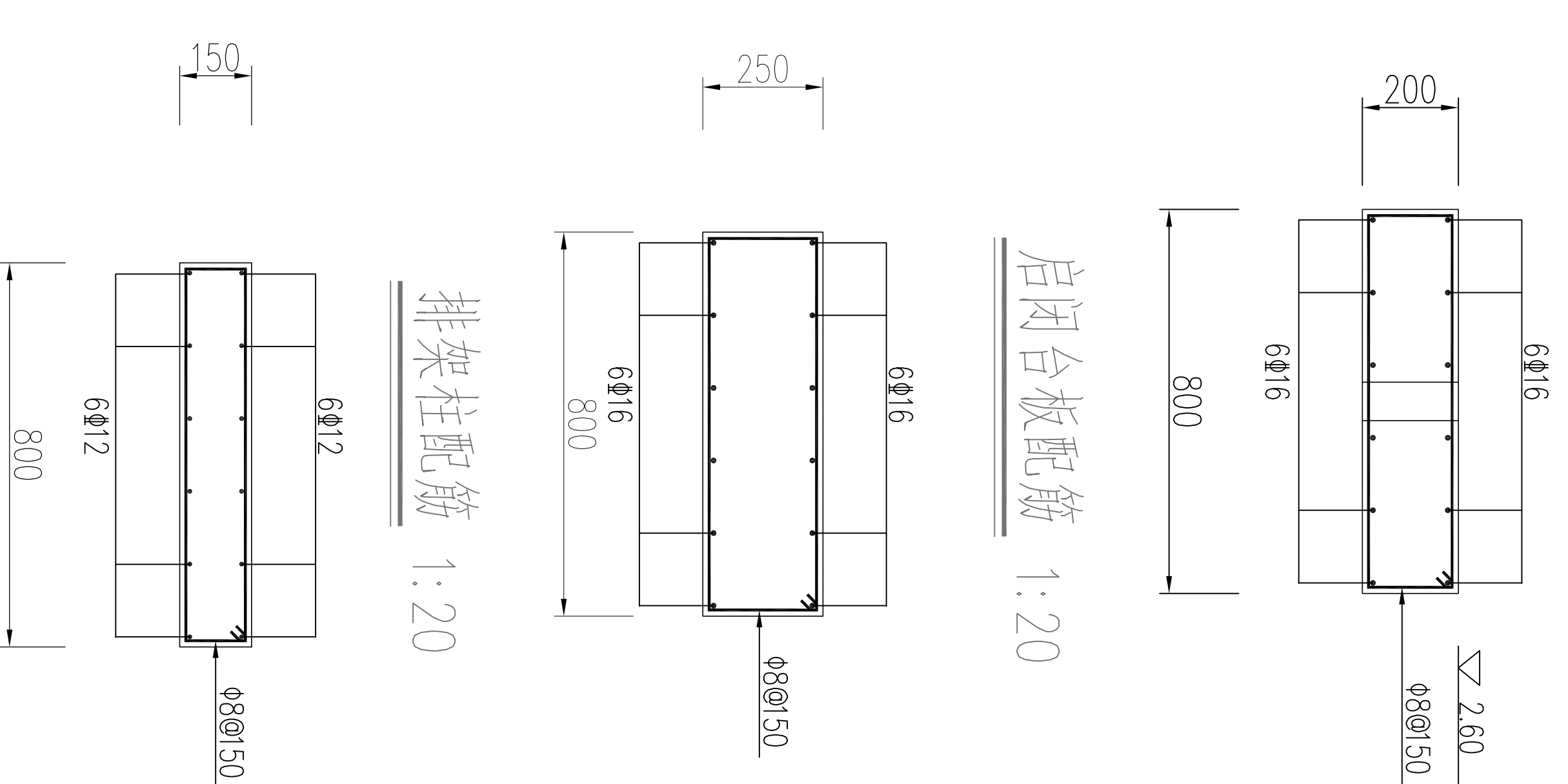
启闭排架配筋 1:25



1x1m节制闸平面图 1:50



剖面2--2 1:50



启闭台板配筋 1:20

排架柱配筋 1:20

盖板配筋图 1:20

- 说明:
- 1、本图尺寸单位高程以m计,其余均以mm计;
  - 2、材料强度等级:钢筋混凝土采用C25,混凝土采用C20;
  - 3、闸门均采用橡胶闸门,尺寸为0X1.0m,配备5.0T手动操作启闭机,浇筑时应预留100的螺栓孔;
  - 4、橡胶保护层厚度25mm。
  - 5、建筑物应外落在坚实的固状地基上,土方开挖必须按设计要求留出1.0m的模板支护空间,回填土用黏土回填,回填土压实度不低于0.95;

		<b>青岛市水利勘测设计研究院有限公司</b>	
批准	秦城波	全椒县2024年	实施方案
核定	李金	小型水库工程设施维修养护项目	水工部分
审查	李金		
设计	李金		
制图	李金		
设计证号	A137017397	小官塘水库1.0X1.0m节制闸	
图号	QJSKWHYH-SG-20	比例	日期
		图示	2024.02



# 建筑施工图设计说明一

一、工程概况：	
1.工程名称：安徽省滁州市丰产水库管理房	
2.建设单位：全椒县小型水库除险加固工程建设管理处。	
3.建筑面积112.32 <sup>2</sup> ，一层，檐口高度4.200m。	
4.建筑耐火等级为二级。建筑防水等级地上II级，地下II级。	
5.建筑结构形式为框架结构；抗震设防烈度为7度；设计使用年限为50年。	
6.本建筑物所在用地范围内位置，按本院设计的总平面图中所示坐标位置定位施工，若有不明之处，及时与设计单位及业主协商解决。	
7.设计的主要范围为总图、建筑、结构、水卫、暖通、电气专业的施工图设计，不含石材、玻璃幕墙、内部二次装修及图中标注的特殊部位和构件的设计。	
二、设计标高：	
1.设计标高：本工程±0.000为相对标高，管理房位置由业主现场确认。	
2.各层标注标高为完成面标高（建筑面标高），屋面标高为结构面标高；	
3.本工程除注明外，尺寸以毫米为单位，标高以米为单位。	
三、墙体工程：	
1.本工程内外墙墙体材料为混凝土标准砖，装饰性外墙构件为混凝土标准砖砌筑，砂浆标号详见结构施工图	
2.外墙墙体厚度的墙体为240厚；内墙墙体厚度为240，未标注墙体宽度均为600mm构造柱详见结构图。	
3.不同墙体材料的连接处均应按结构构造配置拉墙筋，详见结构施工图。砌筑时应相互搭接，不能留有通缝。遇框架结构外墙填充墙不同墙体材料的相接处，做粉刷时应加设不小于300宽的钢丝网。	
4.凡影响设备安装的砌体均待设备安装完毕后砌筑，消火栓箱背面用钢丝网封牢后粉刷。钢丝网四周应大于孔洞100	
5.凡墙体预埋木砖均需满涂沥青，预埋铁件均需除锈处理，刷防锈漆两道。	
6.所有需安装空调的房间，空调室外机不应直接安装在墙体上，空调室外机的安装支架应附着在梁柱上。	
7.墙身防潮层：在室内地坪下60处做20厚1:2水泥砂浆内加5%防水剂的墙身防潮层（在此标高处为钢筋混凝土构造时可不做）。室内地坪标高变化处防潮层应重叠搭接，并在高低差埋土一侧（迎水面）的墙身做竖向20厚1:2水泥砂浆（内加5%防水剂）防潮层。	
四、楼地面部分：	
1.凡有积水的卫生间，其楼地面标高均应比同层楼地面低50，排水方向应坡向地漏或者地沟，坡度i=0.5%	
2.凡有积水的房间，楼板上四周墙体下部均设同墙宽的150高C20混凝土翻边（门口除外）	
3.凡室外有积水的部位（如露台、雨篷等），沿各部位外墙下部应设同墙宽的200高混凝土翻边，并与各部位楼板一起浇筑	
4.凡屋面与墙体交接处应设同墙宽的200高C20混凝土翻边（结构梁除外）。	
五、屋面工程：	
1.屋面：做法详见大样。	
2.卷材防水屋面基层与突出屋面结构（如女儿墙，立墙，天窗壁，变形缝等）的连接处，以及基层的转角处（水落口，檐沟，天沟等）均应做成圆弧，R≥50。	
3.刚性屋面与山墙、女儿墙以及突出屋面结构的交接处，均用柔性密封材料密封。	
4.凡钢筋混凝土现浇屋面板在施工时应连续浇筑，不允许设置施工缝（后浇带除外），并切实保证混凝土的密实。屋面上人孔、通风口等留洞处翻口也应尽量一次浇筑完成。	
5.防雷应严格按照本项目电施设计要求，在屋面女儿墙及指定部位设置避雷带并与地下防雷接地装置连通，确保防雷安全。	
六、门窗部分：	
1.本工程外门、外窗（详见门窗表）选用断桥铝合金中空门窗。所采用的型材系列在业主确定供应厂家后，由厂家提供图纸和计算资料，经本院审核后确认后方可订货加工。	
2.门窗立樘：除注明外，一般木门及木质防火门开启方向与墙面平，门窗居墙中。	
3.除注明外，所有内门窗距柱边或距墙边100mm或居中立樘。门窗架遇柱或构造柱且架宽<120时，可采用同标号混凝土一起浇筑。	
4.门窗详图一律由外向内立视，图中所示尺寸为洞口尺寸，未考虑墙体饰面厚度和施工安装余量，故制作施工前应根据实测洞口尺寸加工制作。	
5.除选用定型产品外，原则上按本设计所绘立面示意图制作，分格大小可根据实际工艺安装情况适当调整	
6.按开启方式及使用要求配专用五金零件，平开木门配单舌执手门锁和磁铁门碰，其他按预算定额配齐。	
7.若平、立面图中门窗扇划分及开启与门窗大样不符，均以门窗大样为准	
8.外门窗抗风压性能和气密性能为6级，水密性能为3级，凡门窗与墙身交接处，除用水泥砂浆嵌严密封外，外侧用防水硅橡胶密封，以防渗水。	
9.所有门、窗玻璃，单块面积大于1.5平方米的玻璃以及距地高度低于500以下的玻璃均采用钢化玻璃；外门窗应按设计行[2003]211号文选用安全玻璃。	
七、油漆部分：金属制品除注明外，均用防锈漆打底，氟碳漆喷涂，不露明金属构件均需刷防锈漆二度。	
八、外装修部分：	
1.外装修设计做法索引见立面图及外墙详图。	
2.承包商进行二次设计轻钢结构、装饰物等，经确认后，向建筑设计单位提供预埋件的设置要求。	
3.设有外墙外保温的建筑物构造详见索引标准图及外墙详图。	
4.外墙所有檐口、女儿墙压顶、雨篷、窗台、窗顶线、线脚等挑出墙面部分均需做滴水线，并要求平直、整齐、光洁。	
5.外墙真石漆饰面：施工方案参见厂家施工指导手册。保温采用20厚无机保温砂浆I型，外粉刷砂浆需采用防水、抗裂砂浆	
6.本工程选用的油漆，涂料及其他饰面材料应会同本院有关设计人员共同看样选色后再订货施工。大面积的内外墙和重点部位的涂料色调（或质感），应由厂家先做出不同深浅度或不同质感的样板由各方会同研究确定。	

青島市水利勘测设计研究院有限公司

批准	秦晓波	全椒县2024年	实施方
核定	李强	小型水库工程设施维修保养项目	案
审查	张金林		建
校核	齐洪		筑
设计			部
制图			分
设计证号	A137017397	图号	QJSKWYXH-SG-21



# 建筑施工图设计说明二

## 八、内装修部分：

- 内装修工程执行《建筑内部装修设计防火规范》GB50222—2017,楼地面部分执行《建筑地面设计规范》。
- 室内粉刷凡内墙阳角、柱阳角、内窗大头角等均应做1:2水泥砂浆护角,高度 $\geq 2100$ ,宽度60。
- 栏杆扶手：所用的栏杆必须采用防止少年儿童攀登的构造,扶手高度不应小于0.90m。当采用垂直栏杆时,楼梯栏杆垂直杆件间净距不应大于0.11m,楼梯水平段栏杆长度大于0.50m时,其扶手高度不应小于1.05m。

## 九、工种配合：

- 工程施工中土建工种与设备工种应密切配合,预留好穿梁、越墙的孔洞,严防遗漏,如有错漏碰缺和矛盾之处应及时联系解决。
- 图中所选用标准图中有对结构工种的预埋件、预留洞,如楼梯、平台栏杆杆、门窗、建筑配件等,本图所标注的各种预留与预埋件应与各工种密切配合后,确认无误方可施工。
- 所有通风竖井的内壁,均用1:2.5水泥砂浆粉刷,对于封闭的通风竖井可随砌随粉。
- 室内管道除各类次要空间外,均不许有露明管道出现,确实无法避免者,应用钢板网包裹,并与墙面有一定的搭接长度方可进行粉刷,粉刷做法与相邻墙面一致,色彩相同。
- 管道安装要求就位精确,排列紧凑,注意美观,并按明装和暗装验收标准施工。

## 十、施工注意事项：

- 本工程应严格遵守国家颁发的建筑工程各类现行施工验收规范,并按设计图纸及选用的标准进行施工,还应与总图、结构、公用工程等专业设计图纸密切配合。
- 施工过程中应严格按本设计图纸施工。任何单位或个人未经本院有关部门同意,不得擅自变更设计图纸,若对设计图纸有疑问,应及时向本院有关部门提出,并加以解决。
- 本工程中的钢结构及玻璃幕墙部分由具有资质的专业厂家设计并施工。
- 本设计中所有的墙体、楼板、梁等结构构件的预留孔洞及预埋管线,土建施工时应结合有关工种的图纸密切配合施工,确保定位及几何尺寸准确无误。不允许土建施工完成后再进行穿墙打洞。若施工图交待不详或各专业设计图纸之间出现不符合的,请及时通知有关设计人员。
- 凡外购建筑材料均应有可靠的鉴定证书与出厂合格证。
- 本说明未详之处,应严格按各有关规范、规程进行施工。

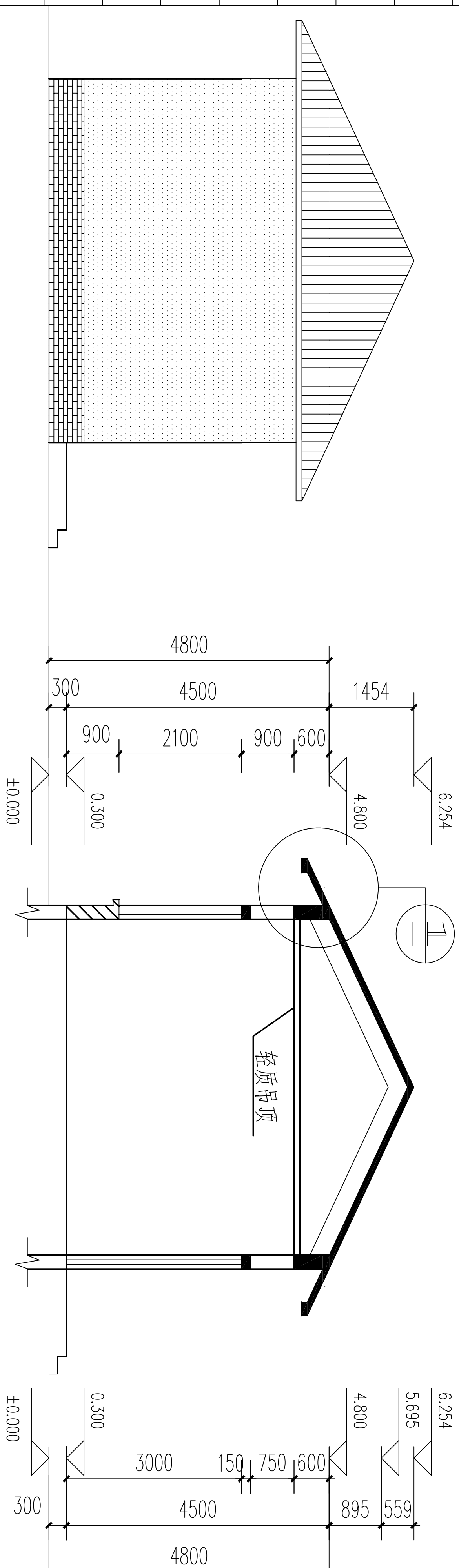
## 门窗表

类型	设计编号	洞口尺寸(mm)	数量	图集名称	备注
门	M1021	1000X2100	2		米灰色钢制防盗门(钢板壁厚不小于1.5mm)
	M2030	2000X3000	6		米灰色室外钢制防盗门(钢板壁厚不小于1.5mm)
窗	C2021	2000X2100	8	03J603-2	蓝灰色铝合金推拉窗,立面分格详大样,专业厂家定制安装

注：所有一层窗户均在内部安装？直径不小于

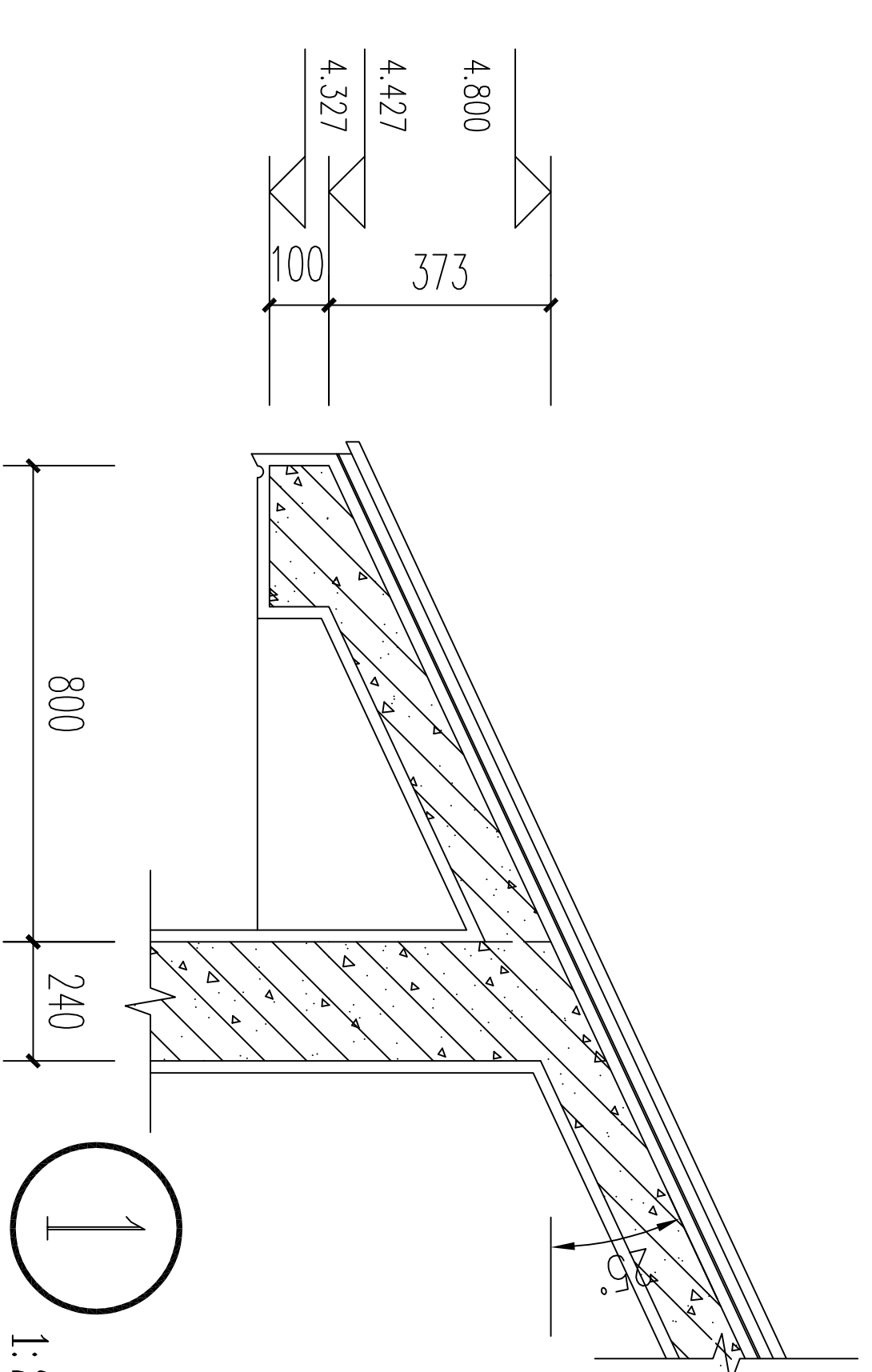
25mm 壁厚不小于

1.5m 钢制防盗窗？



侧立面图

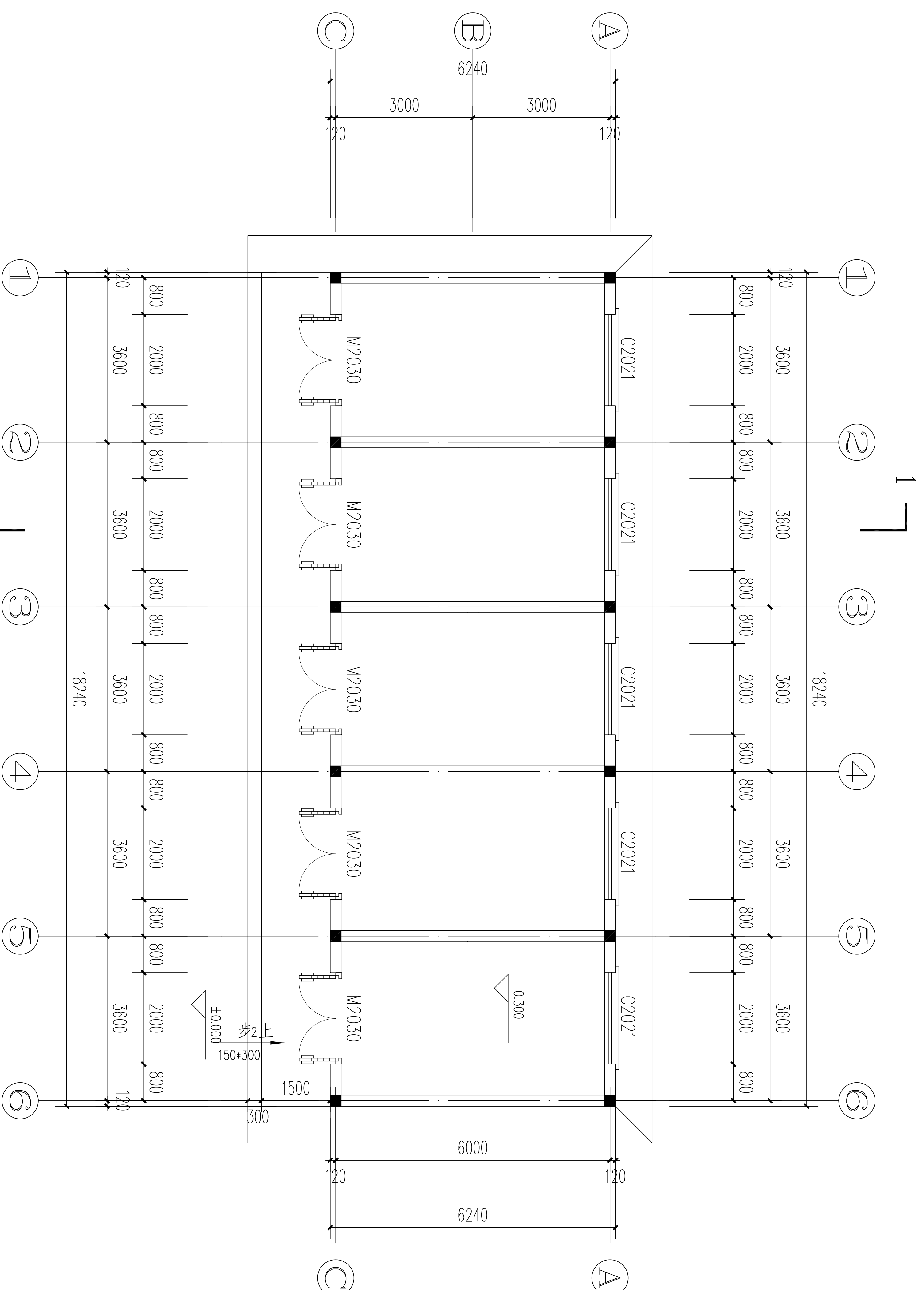
1:100



I-I 剖面图

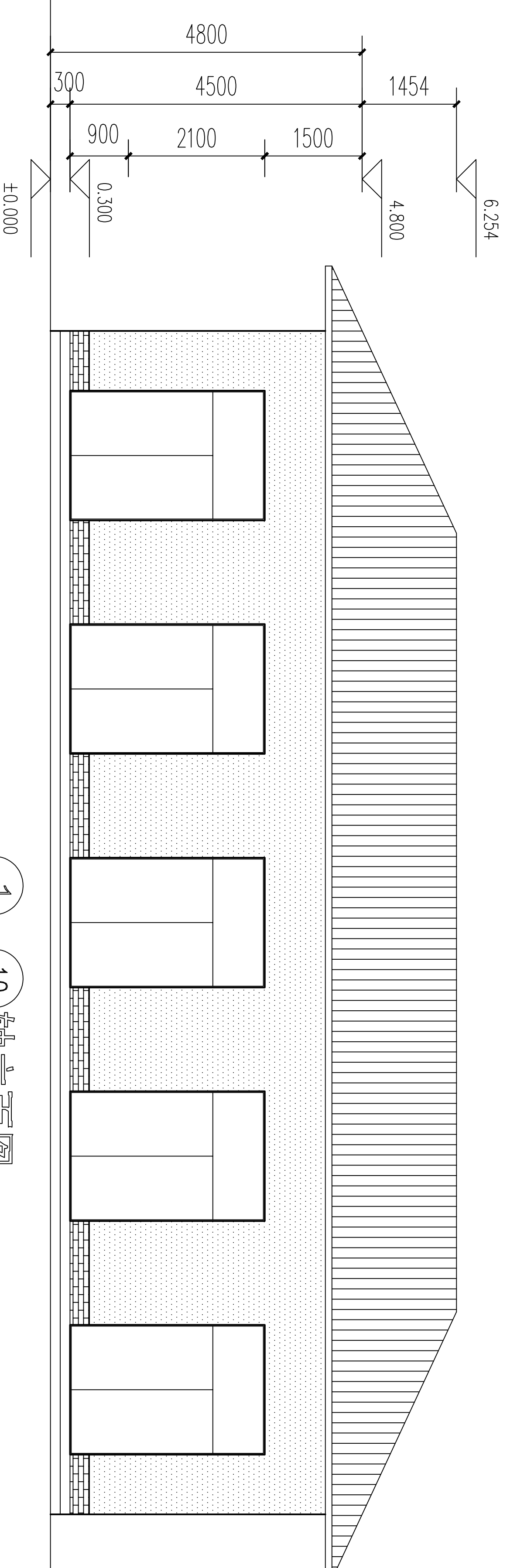
1:100

		青州市水利勘测设计研究院有限公司	
批准	秦晓波	审核	李金林
核定	李金林	设计	齐洪
校核	齐洪	制图	
设计		比例	图示
设计证号	A137017397	图号	QJSKWYXH-SG-22
金棣县2024年 小型水库工程设施维修养护项目		实施部分	丰产水库管理房 建筑施工图设计说明二
2024.02		日期	2024.02



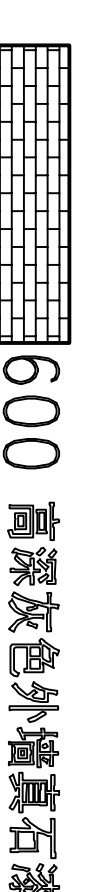
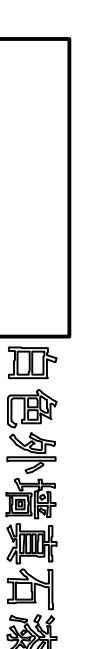
一层平面图 1:100

- 注:
1. 本层建筑面积112.32m<sup>2</sup>。
  2. 室外台阶做法详见《21003 室外工程》第6页-5A花岗岩面层台阶。
  3. 室外散水做法详见《121003 室外工程》第7页-1B、800宽。



1-10轴立面图 1:100

图例:



02J503-1(5-1-9) 面砖效果 80\*240

02J503-1(14-5-8)

室内装修做法表(取消楼面保温层及相关结合层)

部位	楼、地面		踢脚		内墙面		顶棚		备注
	名称	编号	名称	编号	名称	编号	名称	编号	
一层房间	防滑地砖地面 600*600	17	地砖踢脚	6A	涂料面	23	涂料面	5A	1. 色彩、大小由二次装修时业主导定 2. 楼地面做法中均减去保温层
		18							
		19							



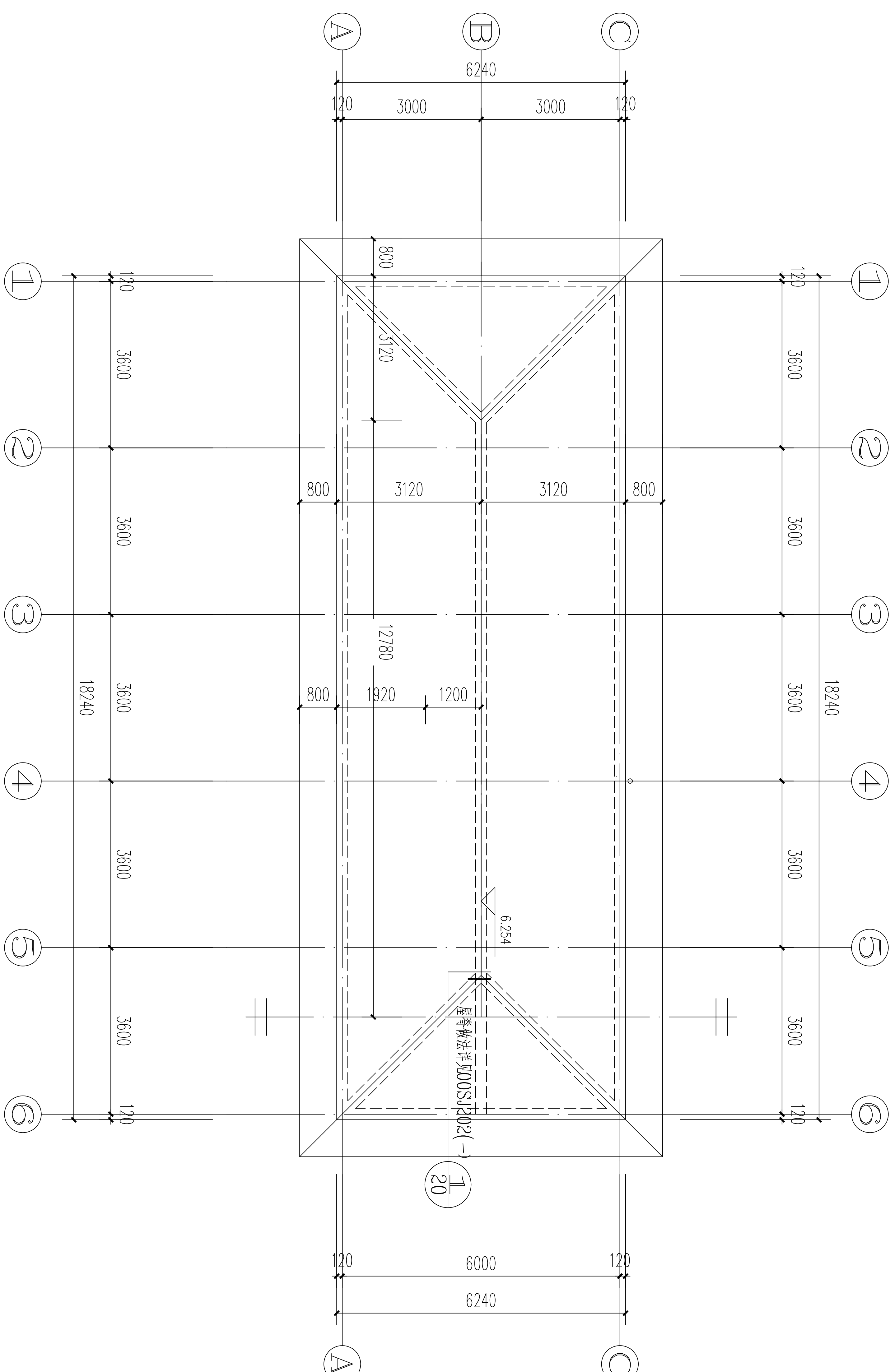
青岛市水利勘测设计研究院有限公司

批准 秦晓波  
核定 秦晓波  
审查 秦晓波  
设计 秦晓波  
制图 秦晓波  
设计证号 A137017397

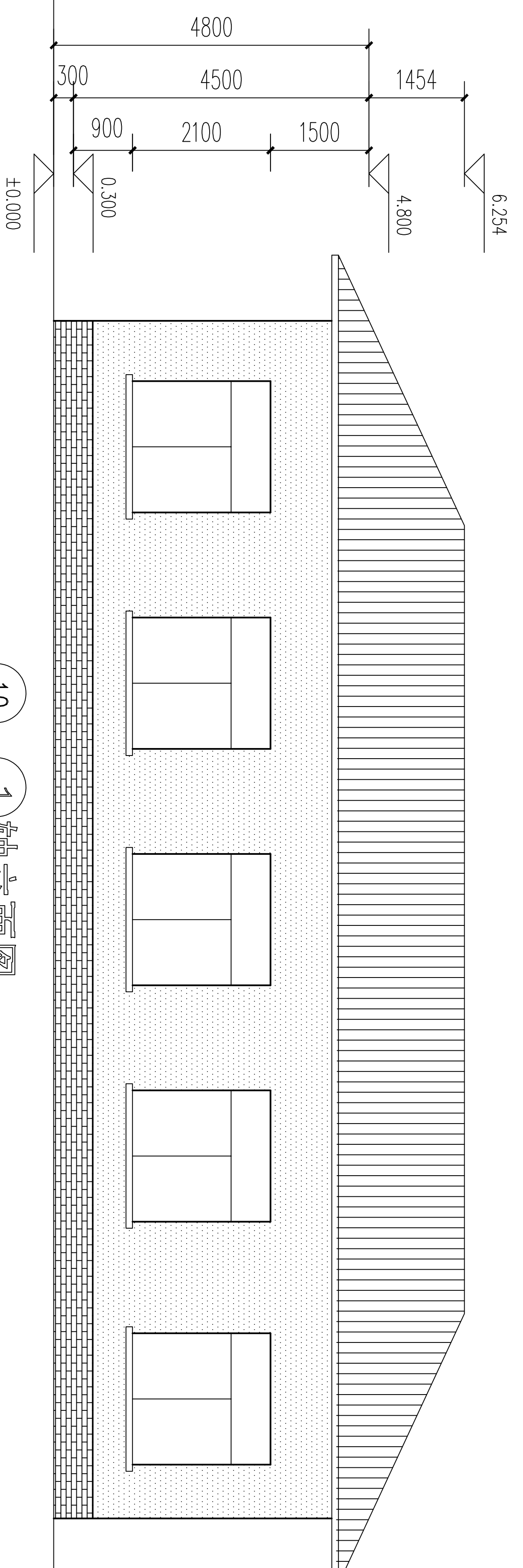
金城县2024年  
小型水库工程设施维护项目  
丰产水库管理房  
一层平面图、①~⑥轴立面图

实施部分  
建筑  
2024.02

比例 1:100  
图号 QJSKWHYH/SG-23  
日期 2024.02



屋顶平面图 1:100

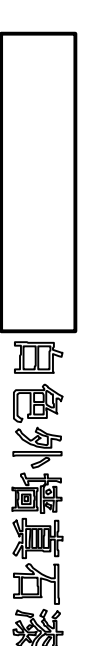


10-1 轴立面图 1:100

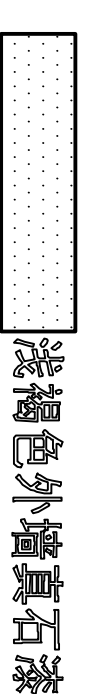
图例:



深灰色混凝土



白色外墙真石漆



浅灰色外墙真石漆

02J503-1(5-1-9)



深灰色外墙真石漆

80\*240

02J503-1(14-5-8)

		<b>青岛市水利勘测设计研究院有限公司</b>	
批准	秦晓波	审核	李金林
核定	李金林	设计	齐洪
制图		比例	图示
设计证号	A137017397	图号	QJSKWYXH/SG-24
金岭镇2024年 小型水库工程设施维护养护项目 丰产水库管理房		日期	2024.02



# 结构设计说明

## (砌体结构)

### 一.概述:

- 本工程建筑物安全等级为二级,设计使用年限为50年,按7度地震烈度进行抗震设计,设计基本地震加速度为0.1g,设计地震分组为第一组,建筑抗震类别为丙类。
- 本工程主要允许活荷载标准值分别为:  
不上人屋面:0.5kN/m<sup>2</sup>。
- 设计图中钢筋:Φ为HPB300,Φ为HRB400。
- 本地区10米标高处基本风压W=0.35kPa,屋面水平投影面的基本雪压S=0.40kPa。
- 本设计图中的尺寸,除标高以米计外,其余均以毫米计。

### 二.地基及基础部分:

- 本工程的室外±0.000相当于当前地面高程。
- 基础回填土采用粘土或粉质粘土分层回填夯实,每层虚填厚度必须<300,压实系数不小于0.94,全部回填土应在上部结构施工前完成。
- 基础施工时,应采取可靠措施,确保邻近建筑物的安全。

### 三.钢筋混凝土部分:

#### A>.一般说明

- 各部分混凝土标号:现浇构件未注明均为C25。
- 受力钢筋的混凝土最小保护层:板:20,梁:30,柱:30,基础:40。
- 凡混凝土构件与门、窗、吊顶、卫生设备及类管卡、支架的连接,在保证连接可靠的前提下,可用膨胀螺栓连接,若连接的可靠性不够,则必须安装预埋件连接。

#### B>.现浇板

- 所有板内钢筋,当需搭接时,其搭接长度为5d,在同一截面处,含接头的钢筋不得超过钢筋总数的1/4。
- 现浇板开洞小于300时,若图中未特别注明,板内钢筋可从洞边绕过,不必另设置附加钢筋。
- 上下水管道及设备孔洞,必须按图预设,不得后凿,以免降低板的承载力。
- 跨度不小于4m的板,要求支模时跨中起拱1/400,且不小于20mm。
- 建筑屋四角及阳角处,包括跨度较大(板短边跨度大于或等于4.2m)的内跨板,在板角1/4短跨度范围内应增设Φ6@100双向负筋。

#### C>.梁和柱

- 梁内纵向受力钢筋若需现场搭接时,下部钢筋应在支座处搭接,上部钢筋应在跨中1/3范围内搭接。
- 主次梁相交处,若无特殊说明,则次梁上下纵向钢筋均应分别置于主梁纵向钢筋的上方。
- 支承在砌体结构上的钢筋混凝土梁,在支座处配2Φ8@100的箍筋。
- 梁跨度不小于4m的梁和悬挑梁不小于2m应按规范要求起拱。

#### 四.砌体部分:

- 砌体施工质量控制等级为B级,墙体均采用MU10混凝土标准砖。
- ±0.000以下:砖砌体采用M10水泥砂浆砌筑。±0.000以上:砖砌体采用M10混合砂浆砌筑。
- 在地坪±0.000以下60处设20厚防潮层:1:2水泥砂浆内加水泥用量5%防水剂。

#### 五.其它:

- 各门窗洞口未设混凝土梁外披门窗洞宽B作如下处理:(1)B≤1500时设GB;
- (2)1500<B≤1800时设GL。(3)B>1800时设GL-2。

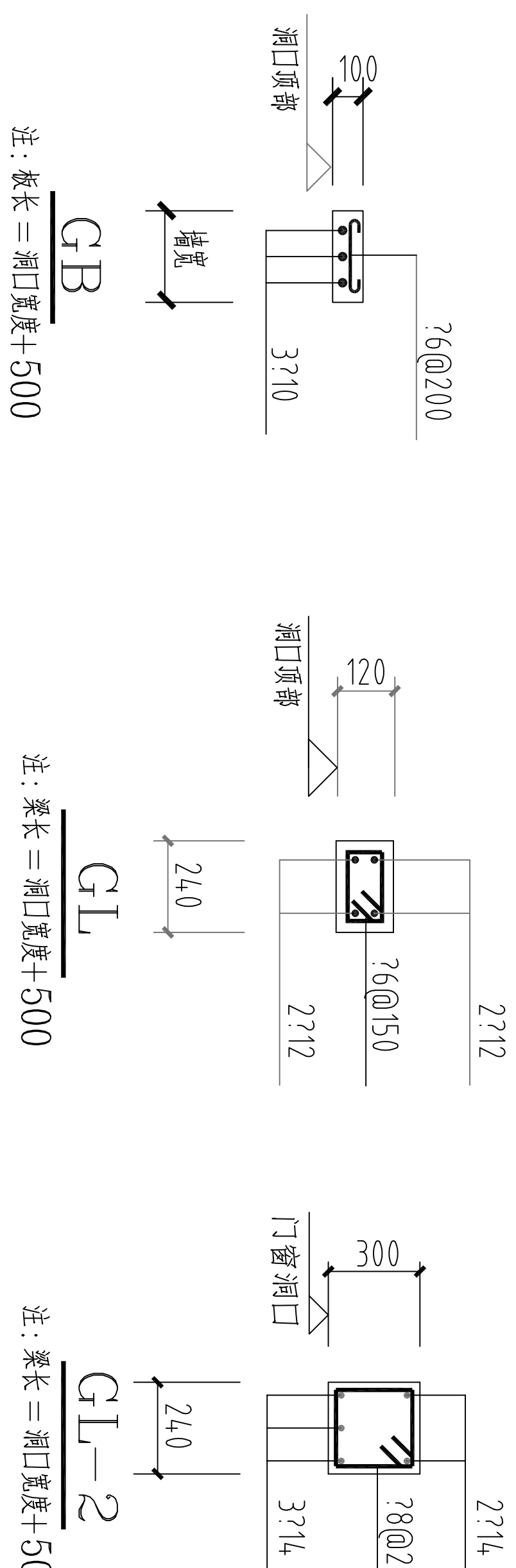
- 钢板及型钢预埋件均采用3号钢,钢筋搭接焊接及绑条焊接时,HPB235级钢筋E43型焊条,HRB335级钢筋E50型焊条。

#### 六.选用图集:

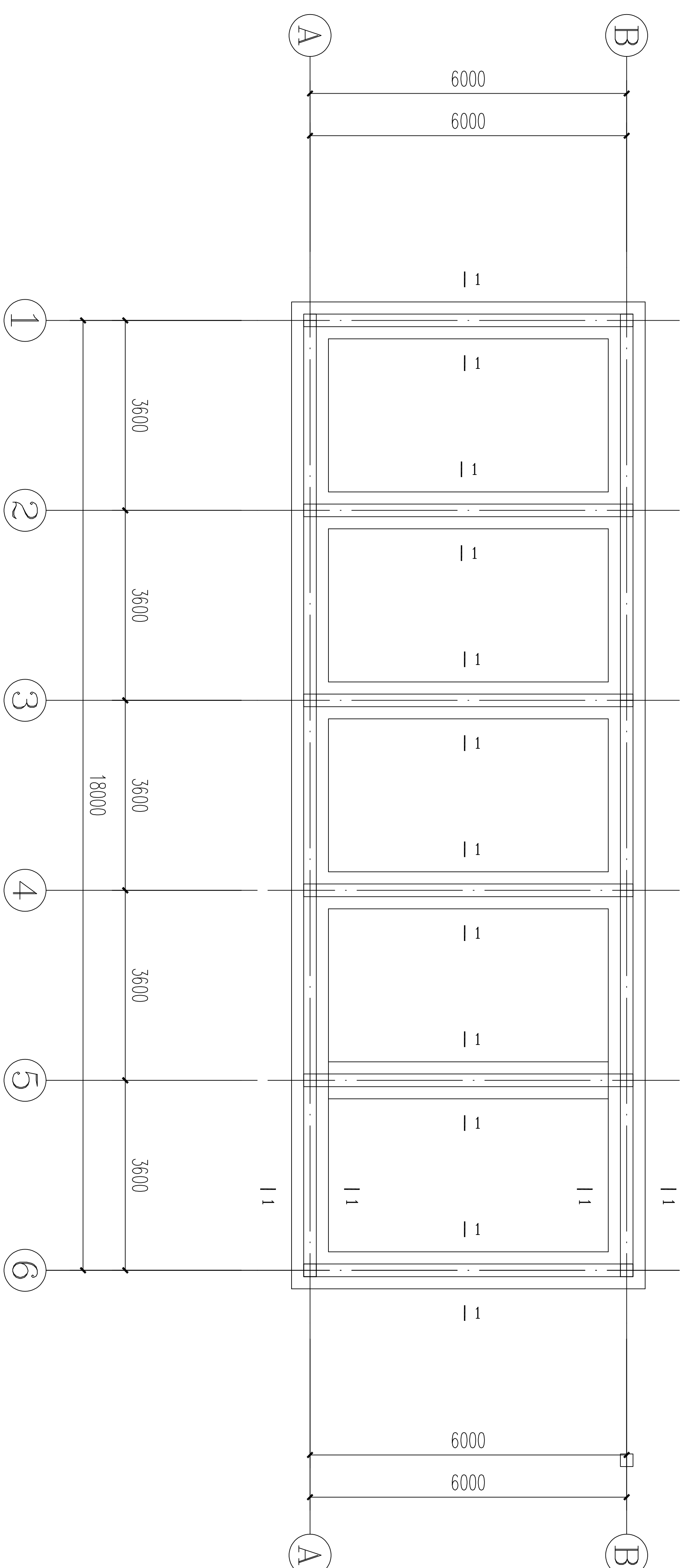
- 抗震构造参见皖《2012G304》图集。

#### 七.施工注意事项:

- 施工过程中应严格按本设计图纸施工,任何单位或个人未经本院有关部门同意,不得擅自变更设计图纸,若有疑问,应及时向本院有关部门提出,加以解决。
- 本工程应严格遵守国家颁发的建筑工程现行施工验收规范,规程及规定进行施工,应与建筑及其它专业密切配合。

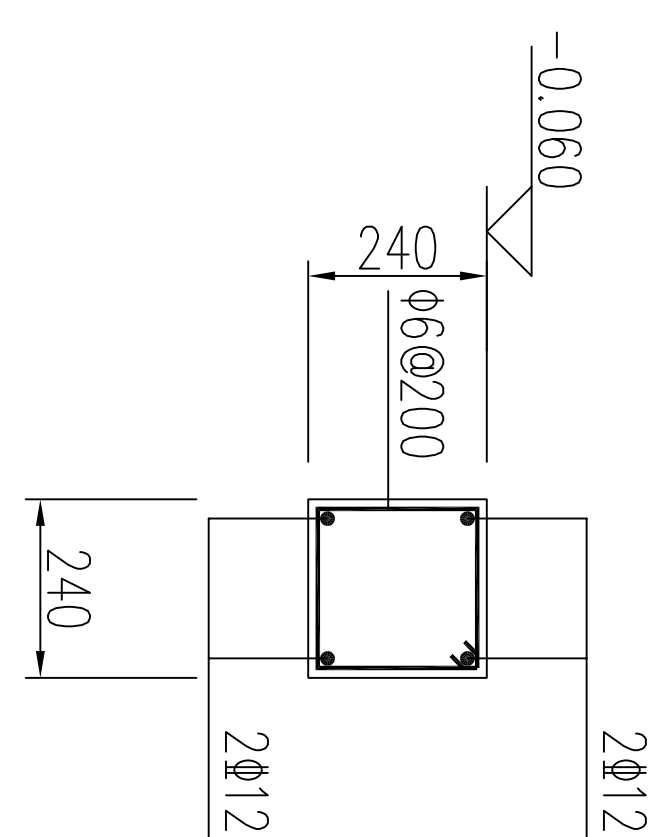


		青岛市水利勘测设计研究院有限公司	
批准	秦晓波	审核	秦晓波
核定	李金林	设计	李金林
校核	李金林	制图	李金林
设计	李金林	比例	图示
制图	李金林	日期	2024.02
设计证号	A137017397	图号	QJSKMYXH-SG-25

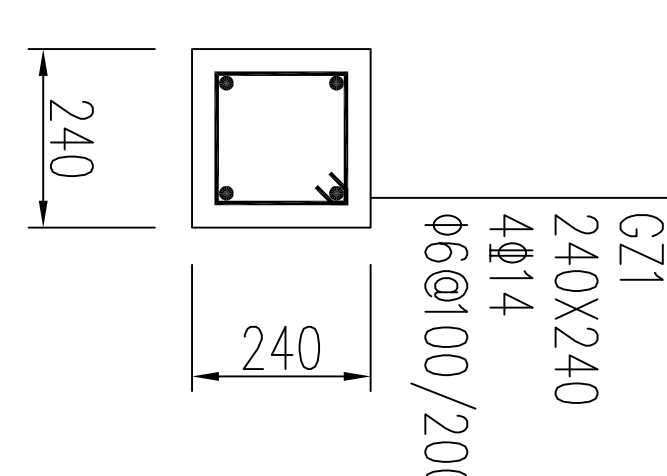


基础平面布置图 1:100

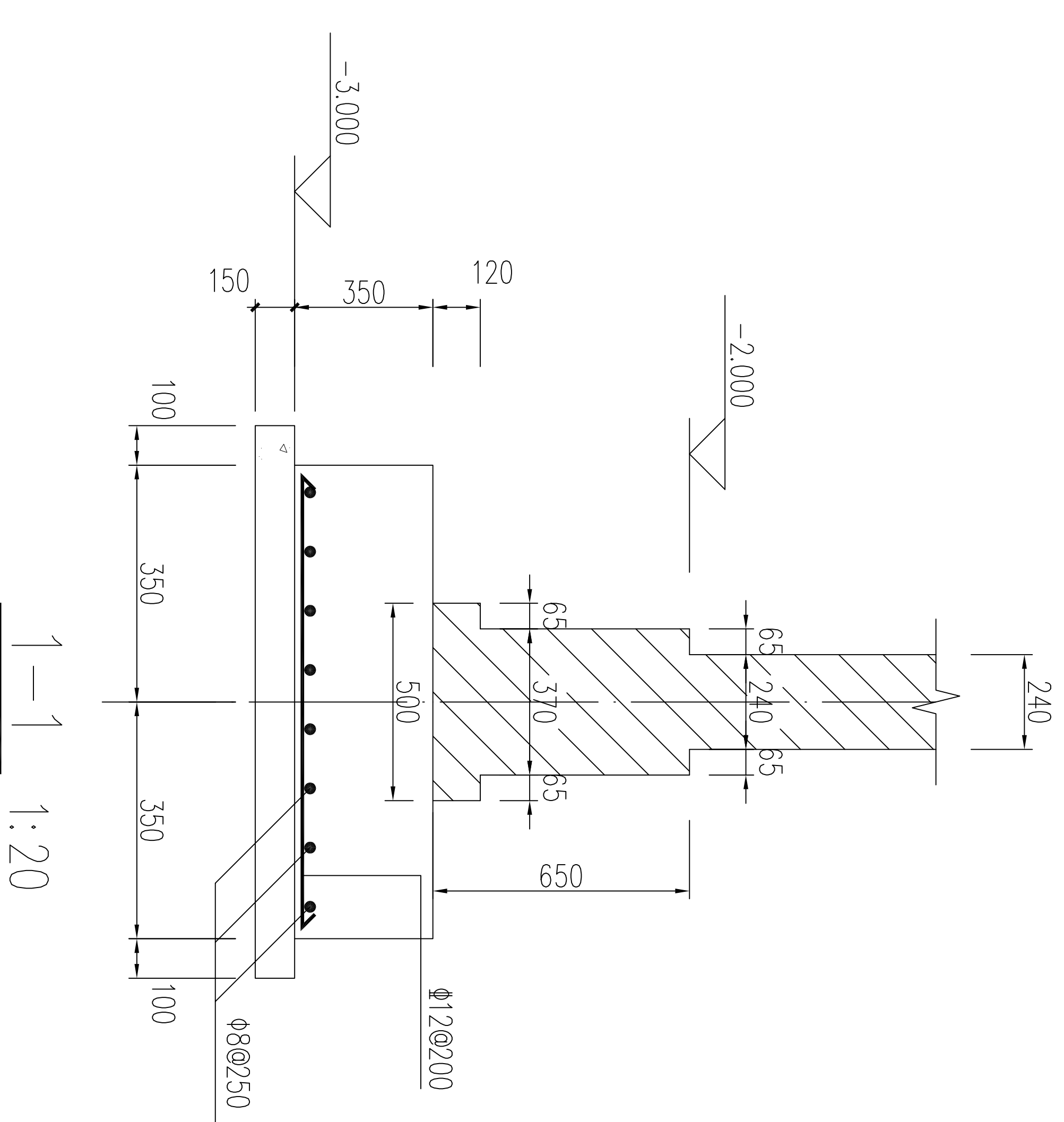
- 基础说明:
- 1: 本基础设计依据勘察报告。
  - 2: 基础以第2层粘土做持力层,地基承载力特征值为: $f_{ak}=240kPa$ 。
  - 3: 地基基础设计等级为丙级。
  - 4: 基槽(沟)开挖后,应进行基槽验收,验收合格后方可下部施工,地面以下基础以上回填土应分层夯实,压实系数不小于0.94,全部回填土应在上部结构施工前完成。基础采用C25砼,垫层采用C15,钢筋牌:HPB300( $\Phi$ ),HRB400( $\Phi$ );保护层厚度:基础40,240墙在-0.060标高处浇筑封闭的DQL。
  - 5: 未注明构造柱均为GZ1。
  - 6: 构造柱锚入基础35d,顶标高平墙顶。
  - 7: 当局部基础超深,基础采用放坡处理,每阶高度不大于500mm。
  - 8: 基础240墙(放脚顶至0.000)高度大于2米时,-2.000标高以下240墙改为370墙,放脚边至基础边尺寸不变。



DQL 1:20



GZ1 1:20



1-1 1:20



青岛市水利勘测设计研究院有限公司

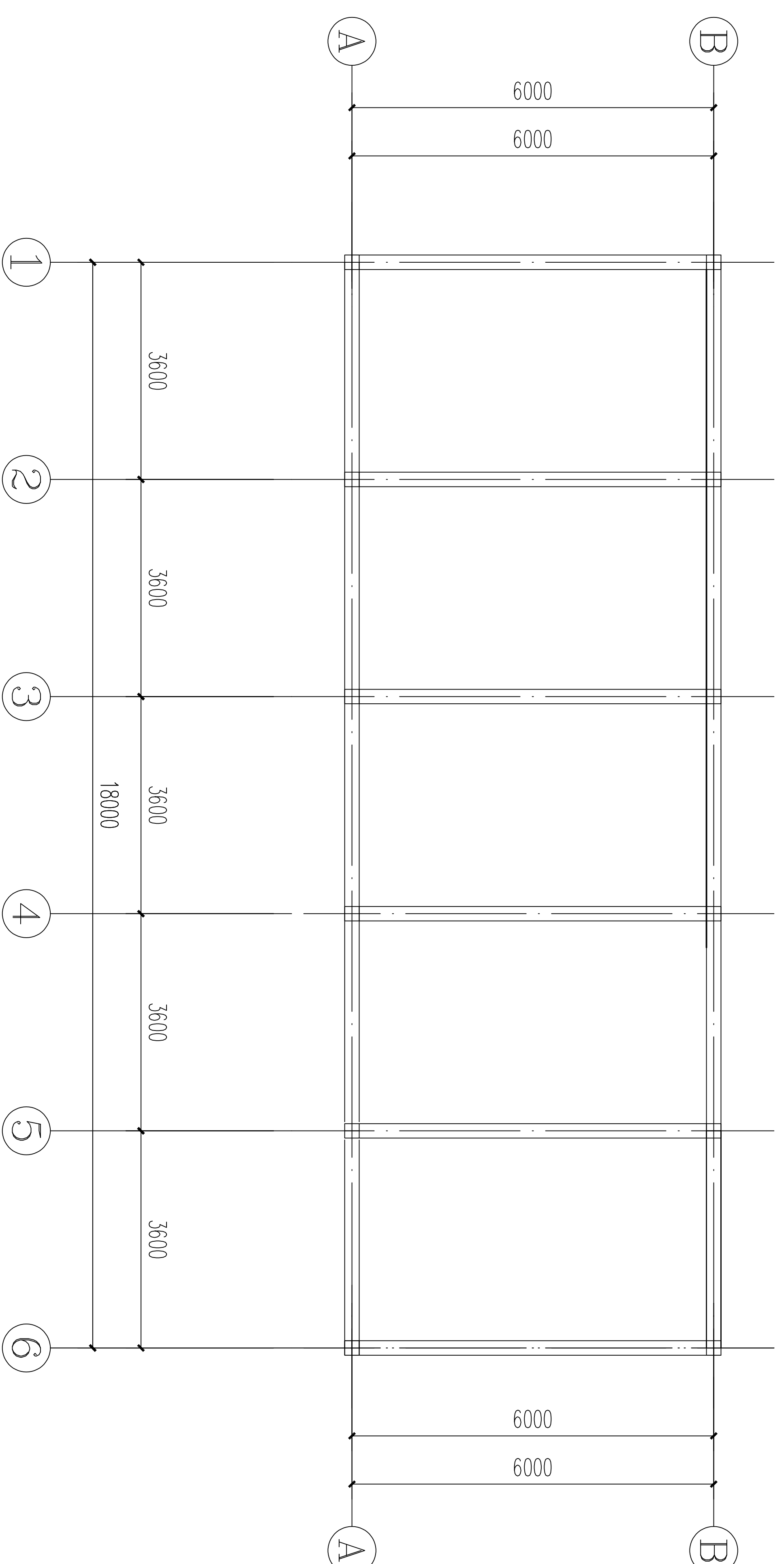
批准 秦晓波 审核 李金波 设计 齐洪 制图 齐洪

金城县2024年 小型水库工程设施维修养护项目 丰产水库管理房 基础平面布置图及剖面图

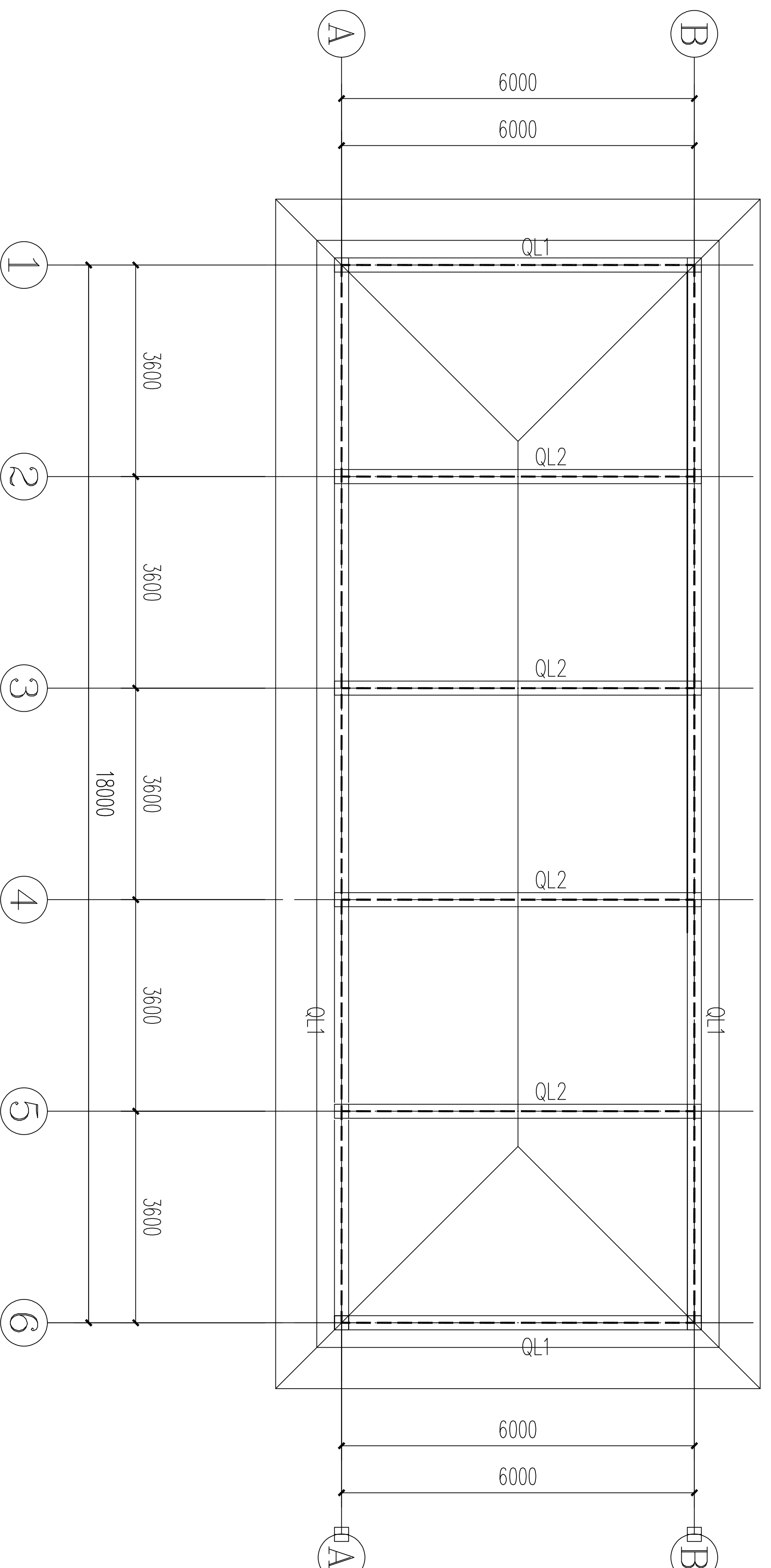
方案 部分

设计证号	图号	比例	日期	日期
A137017397		1:20	2024.02	

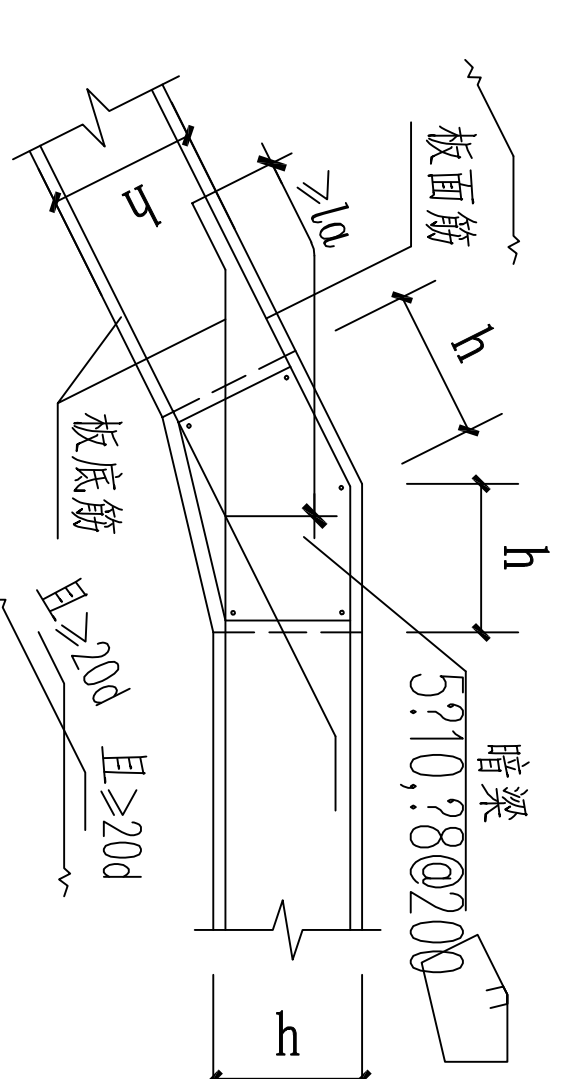




4.800 高程结构平面布置图 1:100



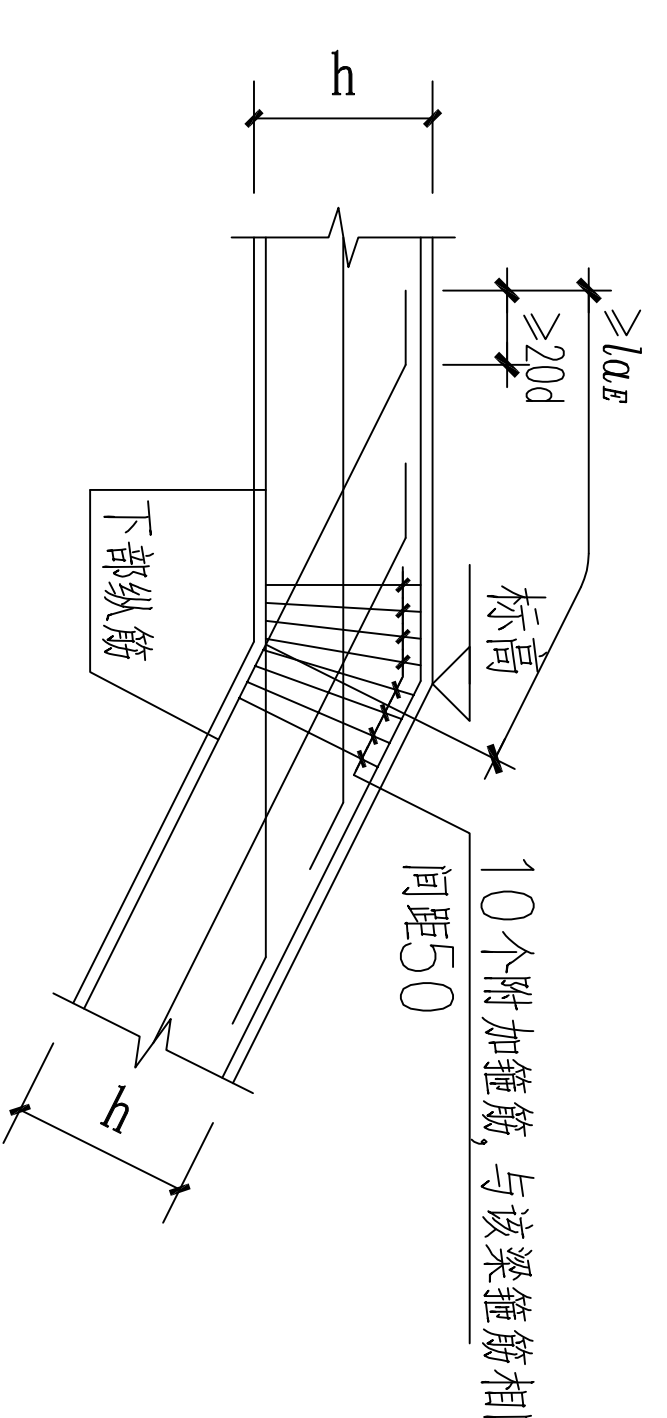
屋顶结构平面布置图 1:100



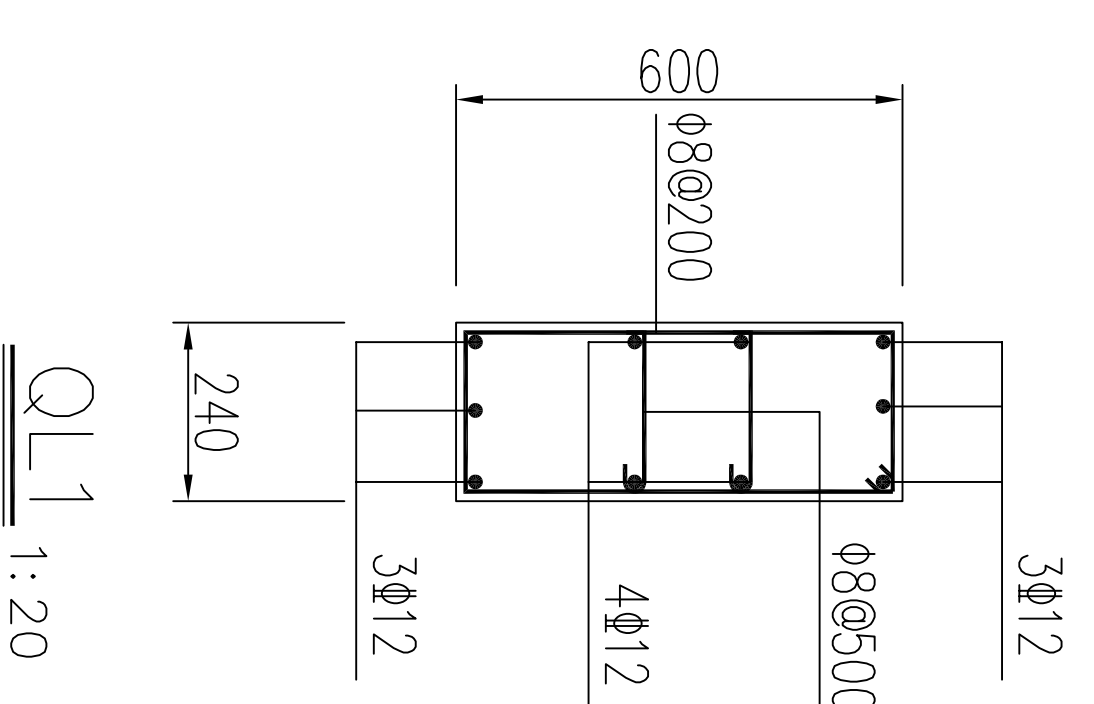
屋顶折板大样图

本图说明:

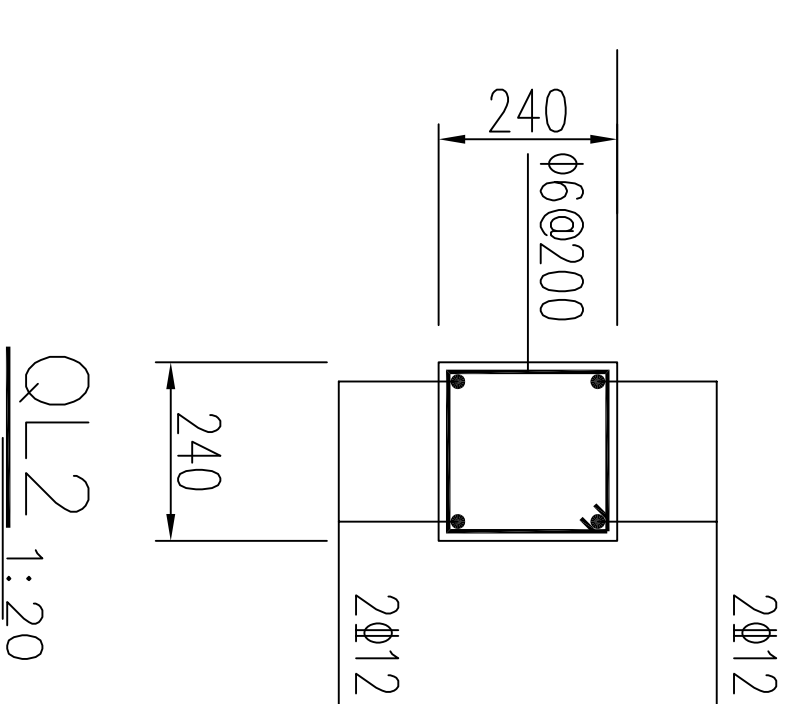
- 1 各现浇板顶标高均为建筑标高-0.02。
- 2 除注明外,240墙顶均放QL2。
- 3 未注明的结构柱均同基础。



屋顶折梁大样图



QL1 1:20



QL2 1:20

		<b>青岛市水利勘测设计研究院有限公司</b>	
批准	秦晓波	审核	李金林
核定	李金林	设计	齐洪
校核		制图	
设计		比例	1:100
制图		图号	QJSKWYXH-SG-27
设计证号	A137017397	日期	2024.02

- 本图说明:
- 1 除注明外,其它现浇板厚度均为20。
  - 2 各现浇板顶标高均为建筑标高-0.02。
  - 3 未注明的结构柱均同基础。
  - 4 除注明外,240墙顶均放QL2。
  - 5 未注明的结构柱均同基础。

全椒县2024年  
小型水库工程设施维修养护项目  
丰产水库管理房  
屋顶结构平面布置图